

Use Clamper y garantice la seguridad de su hogar y la tranquilidad para su familia.



LA MEJOR SOLUCIÓN PARA PROTECCIÓN CONTRA SOBRETENSIONES ELÉCTRICAS SUPRESOR DE PICOS



e-CLAMPER CABLE

El protector e-Clamper Cable, es el único protector electrónico capaz de proteger de verdad electrodomésticos y aparatos electrónicos contra picos eléctricos (Sobretensiones Transitorias) causados por rayos, apagones e inestabilidades en el suministro eléctrico.

El protector electrónico e-Clamper Cable, es práctico y versátil, lo que permite la protección de aparatos electrónicos conectados simultáneamente al suministro eléctrico, a la antena externa de TV (o TV satelital o TV de Cable) o a la conexión de Internet vía módem.

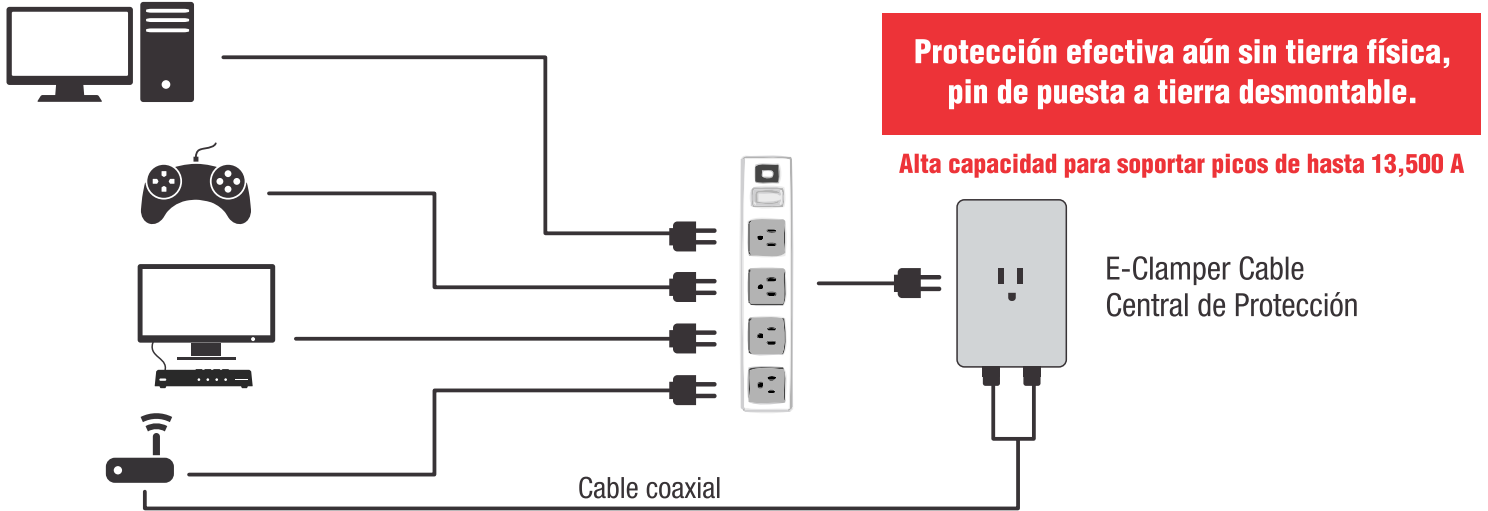
Alta capacidad para soportar picos de hasta 13,500 A

Protección efectiva aún sin tierra física, pin de puesta a tierra desmontable



Aplicaciones:

Protección de computadoras conectadas a Internet y otros equipos y periféricos con conexión a través de cable coaxial.



Características Funcionales:

Características	Unid.	e-CLAMPER CABLE	
		Red de energía	Datos
Normas aplicables	-	IEC 61643-1 / UL 1449	
Tecnología de protección	-	Varistor de Óxido de Zinc (MOV)	Descargador de gas (GDT)
Tiempo de respuesta - MOV	ns	25	NA
Tiempo de respuesta - GDT	ns	NA	100
Señalización de protección en servicio	-	LED	NA
Conexión de entrada	-	2P+T NEMA 5-15P	Conector F hembra
Conexión de salida	-	2P+T NEMA 5-15R	Conector F hembra
Capacitancia	pF	NA	< 1,5
Pérdidas por Inserción (5MHz a 1GHz)	dB		< 0,45
Máxima absorción de energía	J		426
Acondicionamiento	-	Caja plástica no propagante a la llama	
Dimensiones	mm	103,26 x 42,9 x 53,58	
Peso	g	100	

Características de Desempeño:

Red de energía

Tensión nominal de operación	Máxima corriente de operación	Tensión de referencia @ 1mA	Máxima corriente de pico @ 8/20µs (dimensionamiento)	Nivel de protección
U_n 127/220 V	I_L 15 A	U_{ref} 430 V ± 10%	I_{Dmax} 13,5 kA	U_p 1,0 kV

Red de datos

Máxima tensión de operación	Tensión de disparo CC	Tensión de disparo sobre impulso @ 100 v/µs	Máxima corriente de pico @ 8/20µs	Tensión de disparo sobre impulso @ 1 kv/µs
U_c 52 V (ac) / 63 V (dc)	U_{sdcN} 90 V ± 20%	U_{si} <0,5 kV	I_{max} 10 kA	U_p 0,6 kV

Capacidad nominal eléctrica para servicio continuo
15A / 127V / 1,905W , 15A / 220V / 3,300W



Tel.: +52 55 5687-2099
www.clamper.com.mx