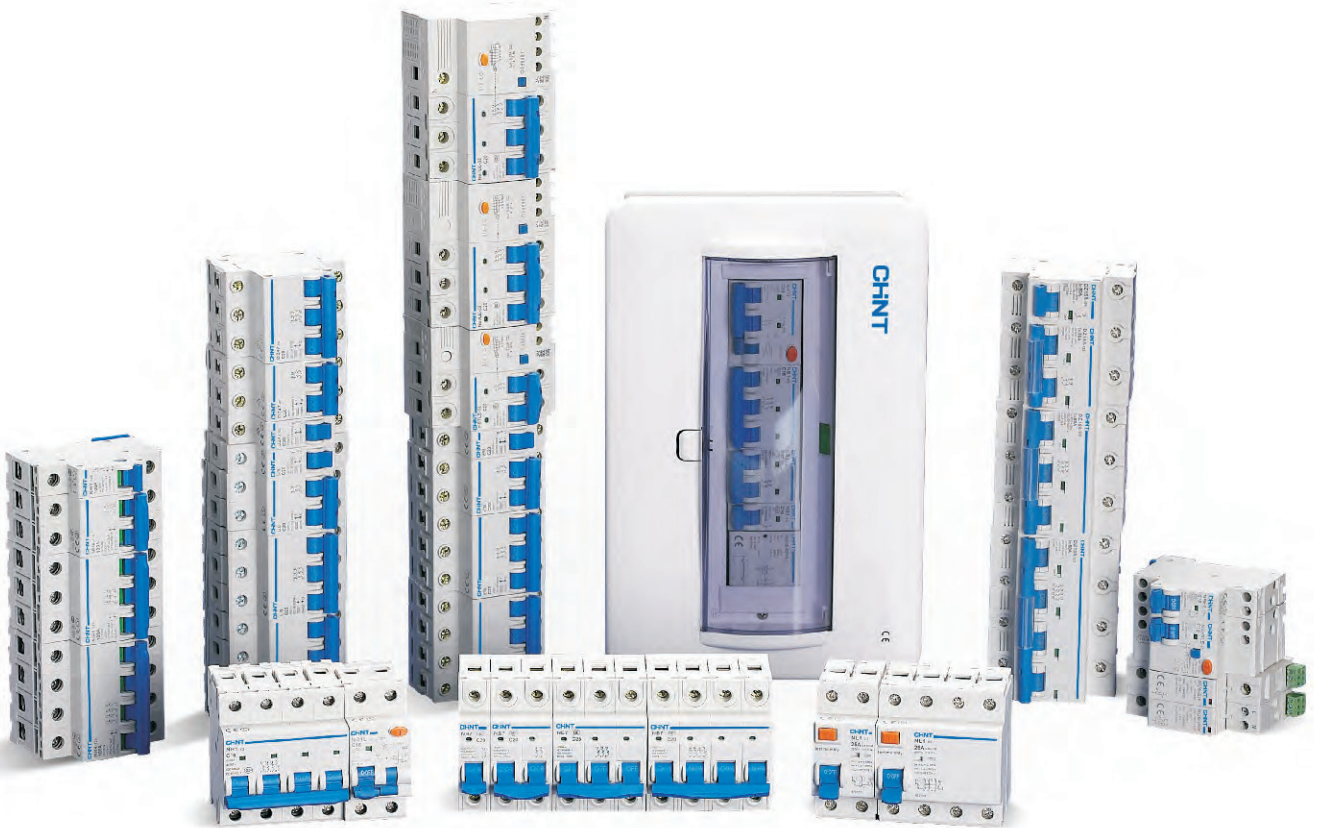


Aparamenta modular





CHiNT

CHiNT



CHINA+ TOMORROW= CHINT

"CHIN" de China, "T" de Tomorrow, ... la China del mañana



CHINT se dedica a la fabricación de equipos eléctricos desde hace más de 20 años, perfeccionando los sistemas eléctricos y electrónicos así como su control de calidad, eficiencia, etc.

Fabricamos más de 120 series de productos con un total de 10.000 referencias, pensando siempre en el ahorro energético y en el medioambiente.

Proveemos a nuestros clientes con soluciones integrales en los campos de la mecánica, construcción, comunicaciones, climatización, metalurgia, petróleo, ferroviario, etc.



Mediante nuestro sistema de ventas podemos proveer a nuestros clientes de un servicio totalmente profesionalizado, y de calidad, en todo el mundo.

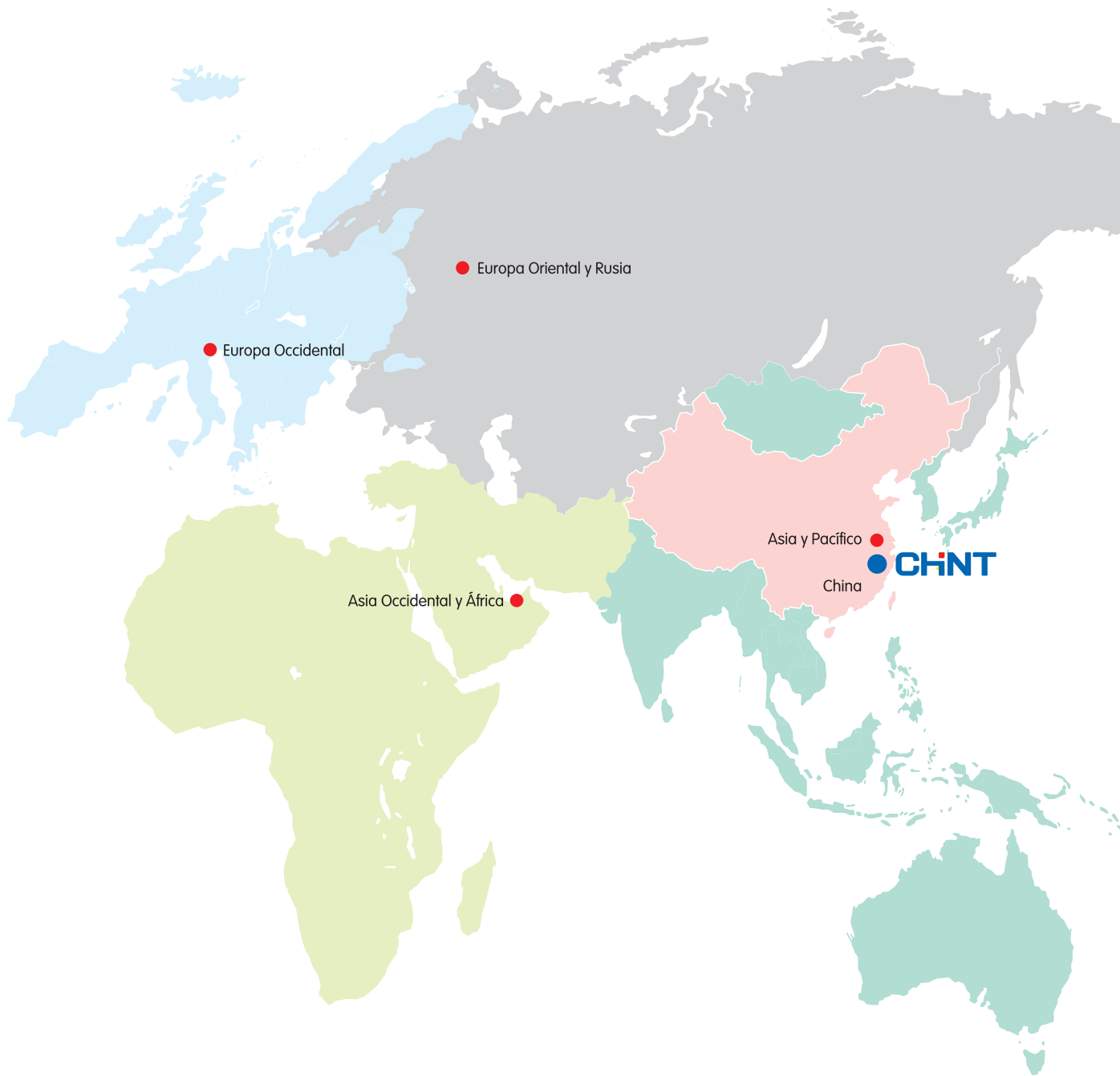


En estos tiempos en los cuales la globalización es el elemento dominante, CHINT insiste en desarrollar un plan, a nivel internacional, de renovación constante en los aspectos tecnológico, productivo y administrativo.

Proveemos a nuestros clientes de tecnología y de un servicio funcional, cuidando especialmente el coste de nuestros productos para ser un proveedor que esté en condiciones de ayudarle, resolviendo todos los problemas que se presenten en sus proyectos.

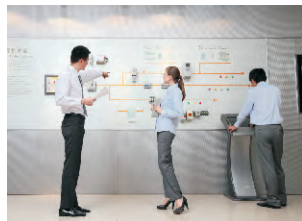


.....



Red Comercial

CHINT posee un avanzado sistema de producción, un control de calidad riguroso y un innovador equipo de I+D. Pero CHINT posee, además, una amplia red de distribución repartida en todo el mundo: 5 oficinas propias en el exterior y 13 oficinas en China; 12 centros logísticos, 280 show rooms y más de 1000 distribuidores. Todo ello permite a Chint proveer a sus clientes con productos de alta calidad y con un buen y rápido servicio.





Europa Occidental



América



Europa Oriental y Rusia



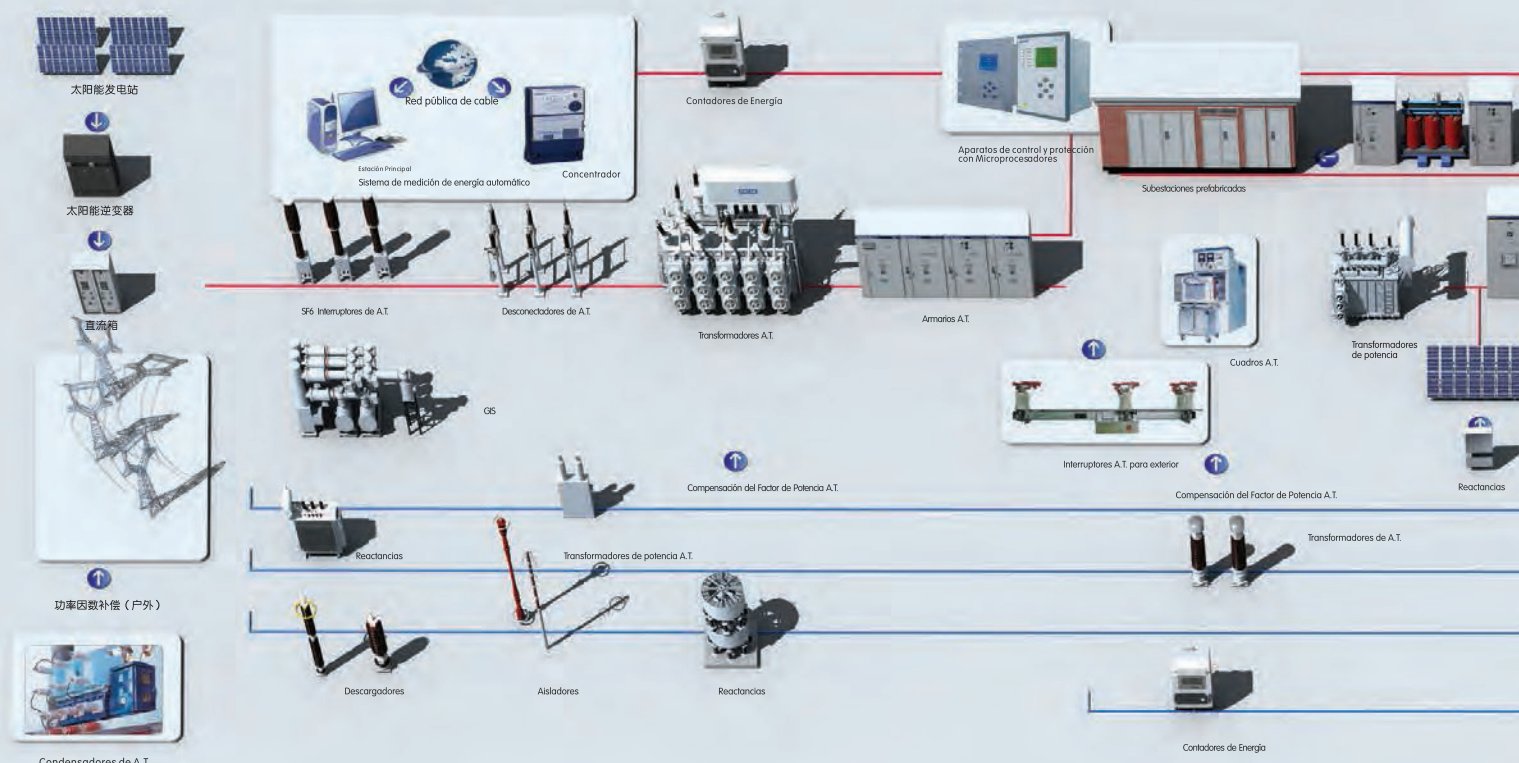
Asia Occidental y África



Asia y Pacífico

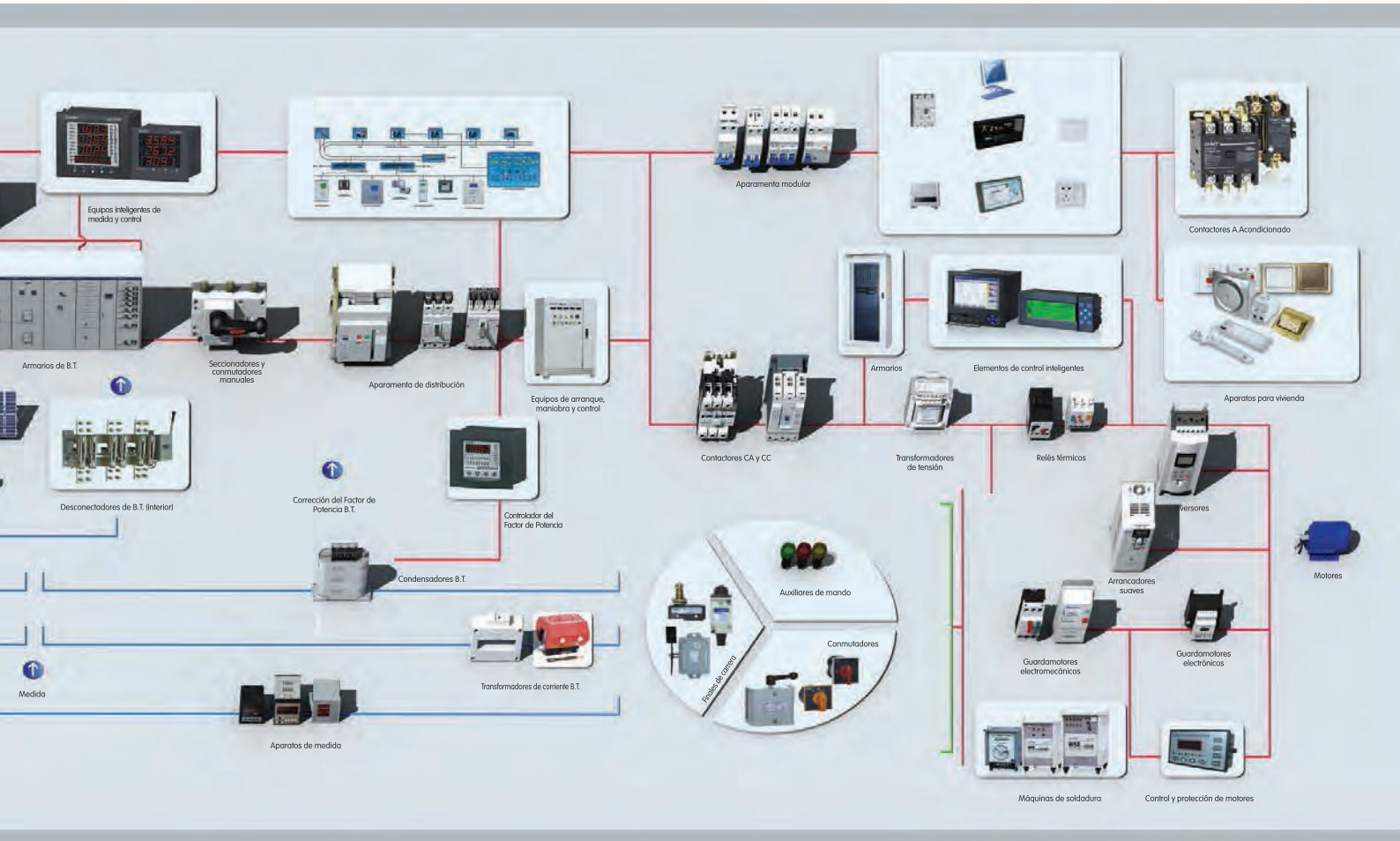


Equipamientos eléctricos de CHINT



CHINT ha pasado, en pocos años, de ser un fabricante de aparatos eléctricos al por menor a ser un fabricante de soluciones para sistemas eléctricos. Con el poder que le ha dado su total dedicación a la industria CHINT ha gozado de una enorme transformación, produciendo productos y servicios estables, seguros y más económicos, comprometiéndose en la mejora del medio ambiente con el fin de ofrecer a sus clientes productos de 1ª calidad.

CHINT ha estudiado las necesidades tecnológicas especiales de cada sector: mecánica, construcción, comunicaciones, climatización, metalurgia, petróleo, ferrocarriles, etc. para ofrecer las mejores soluciones en proyectos de equipamientos eléctricos. El compromiso de CHINT en Europa, América, Asia y África se concentra en la renovación tecnológica y en la creación de un futuro verde.



Aparamenta modular

Interruptores automáticos

SECTOR DOMÉSTICO



EB
In: 6~40A
P.C.=6kA
Polos: 2

Pág.1



DZ267
In: 6~32AP.C.=4,5kA
Polos: 1+N (1mód.)

Pág.3

SECTOR TERCIARIO



UB
In: 6~40A,
Pdec=6kA
Polos: 1,2,3,4

Pág.5



NBH8
In: 1~40A,
P.C.=6kA
Polos: 1+N (1mód.)

Pág.7

SECTOR INDUSTRIAL



NBSP (ICP)
In: 3~63A,
P.C.=6kA
Polos: 1,2,3,4

Pág.11



NB1
In: 1~63A,
P.C.= 6kA s/UNE-EN60898
P.C.=10kA s/UNE-EN60947-2
Polos: 1,2,3,4

Pág.12



NB1H
In: 1~63A,
P.C.=10kA s/UNE-EN60898
P.C.=15kA s/UNE-EN60947-2
Polos: 1,2,3,4

Pág.13



NB1-CC
In: 1~63A,
P.C.=10kA
Polos: 1,2

Pág.14



DZ158
In: 63A,80A,100,125A
P.C.=10kA
Polos: 1,2,3,4

Pág.20

Interruptores diferenciales

Instantáneos



NL1
In: 25,40,63A
Clases AC y A
P.C.=6kA,10kA
Polos: 2,4
Certificado Aenor

Pág.23

Superinmunizados



NL1
In: 25,40,63A
Clase ASi
P.C.=6kA
Polos: 2,4

Pág.23

Selectivos



NL1
In: 63,80,100A
Clases ACS y AS
P.C.=10kA
Polos: 2,4

Pág.25

Aparamenta modular

Interruptores diferenciales combinados



NB1L

In: 6 a 40A
Clase A - 30mA
1P+N (2 módulos)
P.C.=6kA
Curva C

Pág.27



NB1L

In: 6 a 40A
Clase A - 30mA
2P (3 módulos)
P.C.=10kA
Curva C

Pág.28



NB1L

In: 6 a 63A
Clase AC - 30,300mA
1P+N, 2P, 3P, 4P
P.C.=6kA
Curva C

Pág.29



NB1L

In: 6 a 63A
Clase AC - 30,300mA
1P+N, 2P, 3P, 4P
P.C.=6kA
Curva C

Pág.31



NB1L

In: 6 a 63A
Clases AC,A - 30,
300mA
1P+N, 2P, 3P, 4P
P.C.=10kA
Curva C

Pág.32



DZ158LE

In: 63,80,100A
Clase AC - 30,
300mA
1P+N, 2P, 3P, 4P
P.C.=6kA
Curva s
UNE-EN60947-2

Pág.35

Auxiliares eléctricos



XF9

Contacto
auxiliar
1NA/NC
(NB1,NB1L)

Pág.38



XF9J

Contacto
de alarma
1NA/NC
(NB1, NB1L)

Pág.39



S9

Bobina
de emisión
de corriente
(NB1,NB1L)

Pág.40



V9

Bobina
de mínima
tensión
(NB1,NB1L)

Pág.41



AX-1

Contacto
auxiliar
1NA/NC
(DZ158)

Pág.42



AL-1

Contacto
de alarma
1NA/NC
(DZ158)

Pág.43



SHT-1

Bobina
de emisión
de corriente
(DZ158)

Pág.44

Aparamenta modular

Protectores de sobretensión



PSP
Permanente
230, 400Vca
Pág.45



NU9-PR
Permanente
230, 400Vca
Pág.46



NU6
Transitoria
Cat. I,II,III
Clases 1,2,3
Pág.47

Seccionadores



NH4
Polos: 1, 2, 3, 4
In: 32A, 63A,
100A, 125A
Pág.65



NH9
Polos: 1, 2, 3, 4
In: 32A
Bloqueable
Pág.67

Temporizadores



NTE8
A la conexión
A la desconexión
Pág.69



NJS3-A
Minutero
de escalera
0...20min
Pág.71

Contactores



NCH8
20,25,40,63A
Pág.72

Relojes-programadores



NKG2
Reloj-
programador
Pág.75



NKG3
Reloj-
programador
astronómico
Pág.77

Aparamenta modular

Pulsadores y pilotos



NP9
Pulsadores,
Pulsadores+
Piloto
Pág.79



ND9
Pilotos LED
Pág.81

Envolventes



NX2
Superficie
10,14,18 mod.
Pág.85



NXW1
Superficie
IP65
3,5 mod.
Pág.23
Pág.86



NX8
Empotrar
5~24 mod.
Pág.87

Peines de conexión



Peines de conexión
para interruptores
y diferenciales
Pág.89



Peines de conexión
para diferenciales
combinados
Pág.89



RCC

SAA



eBG Interruptores automáticos SECTOR DOMÉSTICO

* 2P - Poder de Corte: 6kA (6000A)



In (A)	Embalaje	Referencia
6	6/72	eB-2-6C
10	6/72	eB-2-10C
16	6/72	eB-2-16C
20	6/72	eB-2-20C
25	6/72	eB-2-25C
32	6/72	eB-2-32C
40	6/72	eB-2-40C

2. Corrección por temperatura ambiente

La corriente máxima admisible en un interruptor depende de la temperatura ambiente del lugar donde se instale.

La temperatura de referencia es de 30°C

Corriente nominal In (A)	Coeficiente de compensación bajo diferentes temperaturas de ambiente									
	-10°C	0°C	10°C	20°C	30°C	40°C	50°C	55°C	60°C	
6	1.20	1.14	1.09	1.05	1.00	0.96	0.80	0.75	0.70	
10...32	1.18	1.12	1.08	1.04	1.00	0.96	0.92	0.88	0.84	
40	1.16	1.12	1.07	1.03	1.00	0.97	0.87	0.83	0.80	

1. General

1.1 Uso:

Para la protección de cables y equipos contra sobrecargas y cortocircuitos en sistemas domésticos.

1.2 Reglas generales para la selección de un interruptor automático

a. Datos técnicos de la red en el punto considerado:

Sistema de conexión a tierra (TT, TNS, TNC). La corriente de cortocircuito en el punto de instalación del interruptor, debe ser siempre inferior al poder de corte de este dispositivo.

Tensión de red 230/400Vca

b. Curvas de protección

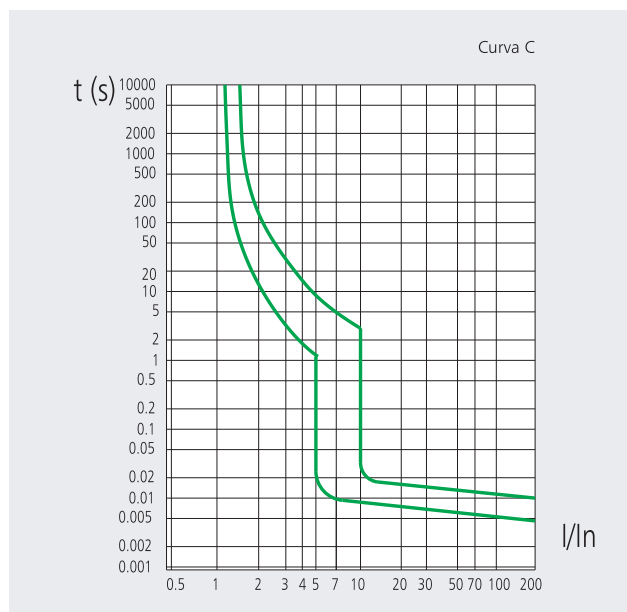
Curva C (5-10 In): protección y control de circuitos contra sobrecargas y cortocircuitos; protección de cargas inductivas y resistivas (Curva de desconexión estándar)

1.3 Para obtener información detallada acerca de los certificados, consulte nuestro sitio web.



**INTERRUPTORES PARA USOS DOMÉSTICOS
CERTIFICADOS POR AENOR**

En conformidad con la norma UNE-EN 60898-1



3. Características técnicas

	Características		UNE-EN 60898-1
Características eléctricas	Corriente nominal In	A	6, 10, 16, 20, 25, 32, 40
	Número de polos		2P
	Tensión nominal Ue	V	230/400
	Tensión de aislamiento Ui	V	500
	Frecuencia nominal		50/60Hz
	Poder de corte nominal	A	6.000A - 6kA
	Impulso de tensión máx. (1.2/50) Uimp	V	4.000
	Tensión de prueba dieléctrica a frecuencia ind. por 1 min	kV	2
	Grado de contaminación		2
	Curvas magnetotérmicas		C
Características mecánicas	Vida eléctrica		8.000 maniobras
	Vida mecánica		20.000 maniobras
	Grado de protección		IP20
	Temperatura de referencia para calibración de los aparatos	°C	30
	Temperatura ambiente (con promedio diario $\leq 35^{\circ}\text{C}$)	°C	-5...+40
	Temperatura de almacenamiento	°C	Ver pagina anterior: Corrección por temperatura ambiente -25...+70
Instalación	Tipo de terminales de conexión		Cable / peine de conexión
	Sección de cable admisible	mm ²	25
		AWG	18-3
	Sección de pletina admisible	mm ²	25
		AWG	18-3
	Par de apriete	N*m	2
		In-lbs.	18
Montaje		Sobre guía DIN UNE-EN 60715 (35mm) Fijación a guía mediante garras	
Conexión		Entrada superior e inferior indistintamente	

4. Dimensiones generales y de montaje (mm)





DZ267 Interruptores automáticos
SECTOR DOMÉSTICO

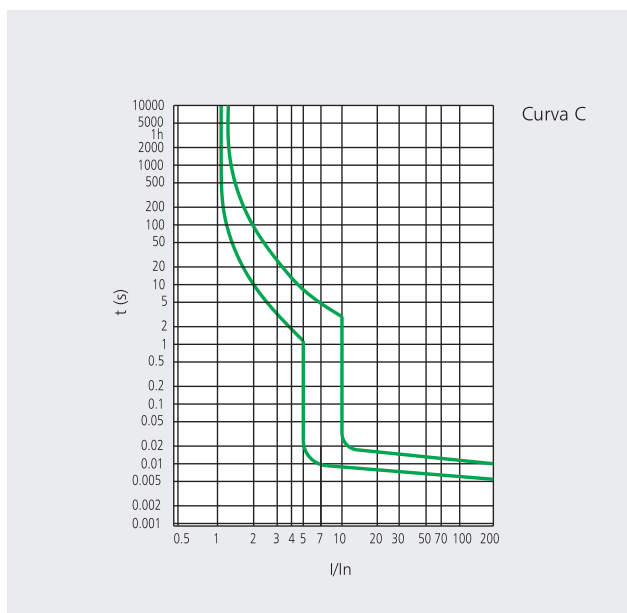
*** DZ267-32 - Curva C - 1P+N**
Poder corte: 4,5kA (4500A)



In (A)	Embalaje	Referencia
6	12/120	DZ267-1N-6C
10	12/120	DZ267-1N-10C
16	12/120	DZ267-1N-16C
20	12/120	DZ267-1N-20C
25	12/120	DZ267-1N-25C
32	12/120	DZ267-1N-32C

1. General

- 1.1 Uso:
Para la protección de cables y equipos contra sobrecargas y cortocircuitos.
- 1.2 Reglas generales para la selección de un interruptor automático DZ267:
 - a. Datos técnicos de la red en el punto considerado:
Sistema de conexión a tierra (TT, TNS, TNC). Corriente de cortocircuito en el punto de instalación del interruptor, debe ser siempre inferior al poder de corte del dispositivo.
Tensión de red 230/400Vca
 - b. Curvas de protección
Curva C (5–10 In): protección y control de circuitos contra sobrecargas y cortocircuitos; protección de cargas inductivas y resistivas (curva de protección estandar)
- 1.3 Para obtener información detallada acerca de los certificados, consulte nuestro sitio web.



2. Corrección por temperatura ambiente

La corriente máxima admisible en un interruptor depende de la temperatura ambiente del lugar donde se instale.
La temperatura de referencia es de 30°C

Corriente nominal In (A)	Coeficiente de compensación de temperatura bajo diferentes temperaturas de funcionamiento				
	20°C	30°C	40°C	50°C	60°C
6	1.07	1.00	0.93	0.85	0.77
10	1.05	1.00	0.94	0.88	0.81
16	1.09	1.00	0.90	0.88	0.83
20	1.05	1.00	0.94	0.88	0.81
25	1.04	1.00	0.94	0.88	0.80
32	1.06	1.00	0.93	0.86	0.78

3. Características técnicas

	Características		UNE-EN 60898-1
Características eléctricas	Corriente nominal In	A	6, 10, 16, 20, 25, 32
	Número de polos		1P+N
	Tensión nominal Ue	V	230
	Tensión de aislamiento Ui	V	300
	Frecuencia nominal	Hz	50/60
	Poder de corte nominal	A	4.500 - 4,5kA
	Impulso de tensión máximo (1.2/50) Uimp	V	4000
	Tensión de prueba dieléctrica a frecuencia ind. por 1 min	kV	2
Características mecánicas	Grado de contaminación		2
	Vida eléctrica		4.000 maniobras
	Vida mecánica		10.000 maniobras
	Indicador de posición de contacto		Si
	Grado de protección		IP20
	Temperatura de referencia para calibración de los aparatos	°C	30
	Temperatura ambiente (con promedio diario $\leq 35^{\circ}\text{C}$)	°C	-5...+40
Temperatura de almacenamiento	°C	Ver página anterior: Corrección por temperatura ambiente -25...+70	
Instalación	Tipo de terminales de conexión		Cable y Peines de pin
	Sección de cable admisible	mm ²	16
		AWG	18-5
	Sección de pletina admisible	mm ²	16
		AWG	18-5
	Par de apriete	N*m	2
In-lbs.		18	
Conexión		Lado de alimentación: por la parte superior	

4. Dimensiones generales y de montaje (mm)





SAA



UB Interruptores automáticos
SECTOR TERCIARIO

1. General

1.1 Uso:

Para la protección de cables y equipos contra sobrecargas y cortocircuitos.

1.2 Reglas generales para la selección de un interruptor automático

a. Datos técnicos de la red en el punto considerado:

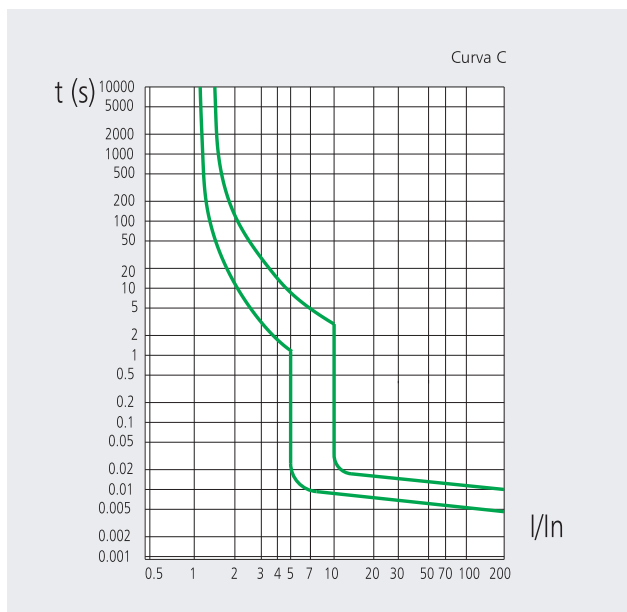
Sistema de conexión a tierra (TT, TNS, TNC). La corriente de cortocircuito en el punto de instalación del interruptor, debe ser siempre inferior al poder de corte de este dispositivo.

Tensión de red 230/400Vca

b. Curvas de protección

Curva C (5-10 In): protección y control de circuitos contra sobrecargas y cortocircuitos; protección de cargas inductivas y resistivas (Curva de desconexión estándar)

1.3 Para obtener información detallada acerca de los certificados, consulte nuestra página web.



* UB - Curva C - 1,2,3,4P -
Poder de corte: 6kA (6000A)



In (A)	UB Unipolar		UB Bipolar		UB Tripolar		UB Tetrapolar	
	Embalaje	Referencia	Embalaje	Referencia	Embalaje	Referencia	Embalaje	Referencia
6	12/144	UB-1-6C	6/72	UB-2-6C	4/48	UB-3-6C	3/36	UB-4-6C
10	12/144	UB-1-10C	6/72	UB-2-10C	4/48	UB-3-10C	3/36	UB-4-10C
16	12/144	UB-1-16C	6/72	UB-2-16C	4/48	UB-3-16C	3/36	UB-4-16C
20	12/144	UB-1-20C	6/72	UB-2-20C	4/48	UB-3-20C	3/36	UB-4-20C
25	12/144	UB-1-25C	6/72	UB-2-25C	4/48	UB-3-25C	3/36	UB-4-25C
32	12/144	UB-1-32C	6/72	UB-2-32C	4/48	UB-3-32C	3/36	UB-4-32C
40	12/144	UB-1-40C	6/72	UB-2-40C	4/48	UB-3-40C	3/36	UB-4-40C

2. Corrección por temperatura ambiente

La corriente máxima admisible en un interruptor depende de la temperatura ambiente del lugar donde se instale.

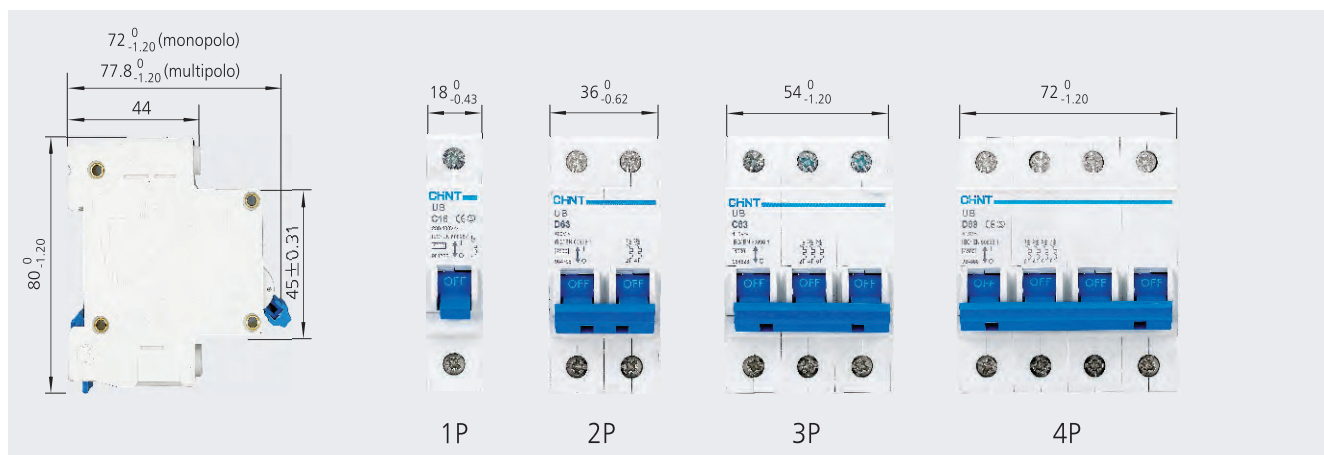
La temperatura de referencia es de 30°C

Corriente In (A) nominal	Coeficiente de compensación bajo diferentes temperaturas de ambiente								
	-10°C	0°C	10°C	20°C	30°C	40°C	50°C	55°C	60°C
6	1.20	1.14	1.09	1.05	1.00	0.96	0.80	0.75	0.70
10~32	1.18	1.12	1.08	1.04	1.00	0.96	0.92	0.88	0.84
40	1.16	1.12	1.07	1.03	1.00	0.97	0.87	0.83	0.80

3. Características técnicas

	Características		UNE-EN 60898-1
Características eléctricas	Corriente nominal In	A	6, 10, 16, 20, 25, 32, 40
	Número de polos		1P, 2P, 3P, 4P
	Tensión nominal Ue	V	230/400
	Tensión de aislamiento Ui	V	500
	Frecuencia nominal		50/60Hz
	Poder de corte nominal	A	6.000
	Impulso de tensión máximo (1.2/50) Uimp	V	4.000
	Tensión de prueba dieléctrica a frecuencia ind. por 1 min	kV	2
	Grado de contaminación		2
	Curvas magnetotérmicas		C
Características mecánicas	Vida eléctrica		4.000 maniobras
	Vida mecánica		10.000 maniobras
	Grado de protección		IP20
	Temperatura de referencia para calibración de los aparatos	°C	30
	Temperatura ambiente (con promedio diario $\leq 35^{\circ}\text{C}$)	°C	-5...+40
	Temperatura de almacenamiento	°C	Ver página anterior: Corrección por temperatura ambiente
			-25...+70
Instalación	Tipo de terminales de conexión		Cable y Peines de horquilla y de pin
	Sección de cable admisible	mm ²	25
		AWG	18-3
	Sección de pletina admisible	mm ²	25
		AWG	18-3
	Par de apriete	N*m	2
		In-lbs.	18
	Montaje		Sobre guía DIN UNE-EN 60715 (35mm) Fijación a guía mediante garras
Conexión		Entrada superior e inferior indistintamente	

4. Dimensiones generales y de montaje (mm)





NBH8 Interruptores automáticos
SECTOR TERCIARIO

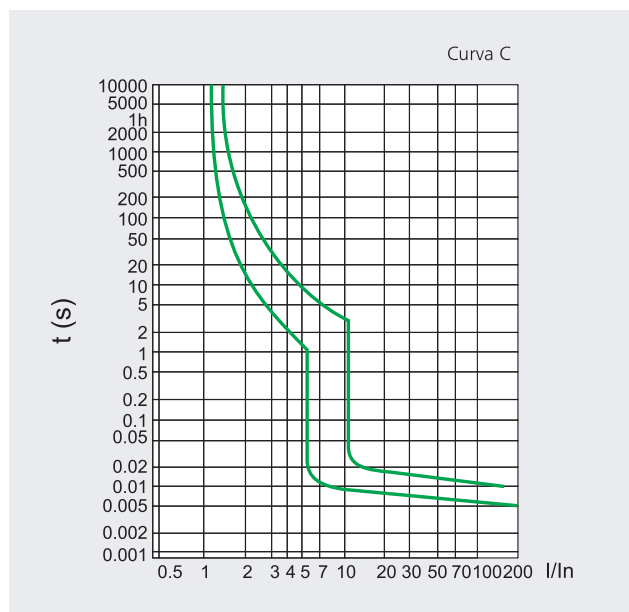
1. General

- 1.1 Uso:
 - Para la protección de cables y equipos contra sobrecargas y cortocircuitos.
- 1.2 Reglas generales para la selección de un interruptor automático NBH8:
 - a. Datos técnicos de la red en el punto considerado:
 - Sistema de conexión a tierra (TT, TNS, TNC). La corriente de cortocircuito en el punto de instalación del interruptor, que siempre debe ser inferior al poder de corte del dispositivo.
 - Tensión normal de red.
 - b. Curvas para protección
 - Curva C (5–10 In): protección y control de circuitos contra sobrecargas y cortocircuitos; protección de cargas inductivas y resistivas (Curva de desconexión estándar)
- 1.3 Para obtener información detallada acerca de los certificados, consulte nuestro sitio web.

* NBH8 - 1P+N (1 módulo) - Poder de corte: 6kA (6000A)



In (A)	Embalaje	Referencia
6	12/180	NBH8-1N-6C
10	12/180	NBH8-1N-10C
16	12/180	NBH8-1N-16C
20	12/180	NBH8-1N-20C
25	12/180	NBH8-1N-25C
32	12/180	NBH8-1N-32C
40	12/180	NBH8-1N-40C



2. Corrección por temperatura ambiente

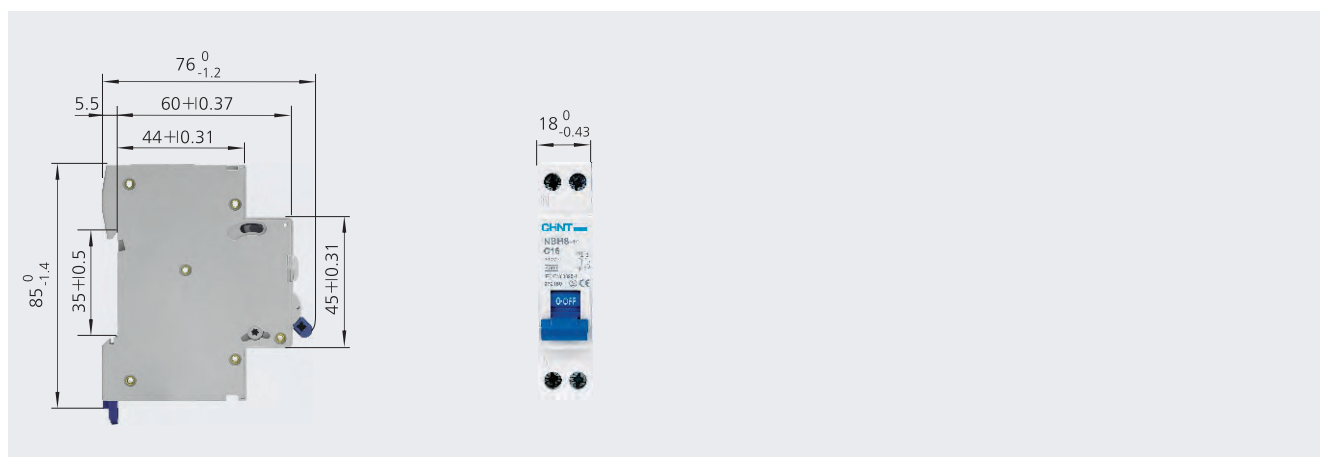
La corriente máxima admisible en un interruptor depende de la temperatura ambiente del lugar donde se instale. La temperatura de referencia es de 30°C

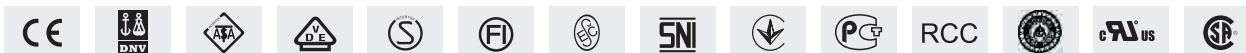
Corriente In (A) nominal	Coeficiente de compensación bajo diferentes temperaturas de ambiente								
	-10°C	0°C	10°C	20°C	30°C	40°C	50°C	55°C	60°C
6	1.20	1.14	1.09	1.05	1.00	0.96	0.80	0.75	0.70
10~32	1.18	1.12	1.08	1.04	1.00	0.96	0.92	0.88	0.84
40	1.16	1.12	1.07	1.03	1.00	0.97	0.87	0.83	0.80

3. Características técnicas

	Características		UNE-EN 60898-1	
Características eléctricas	Corriente nominal In	A	6, 10, 16, 20, 25, 32, 40	
	Número de polos		1P+N	
	Tensión nominal Ue	V	230	
	Tensión de aislamiento Ui	V	300	
	Frecuencia nominal	Hz	50/60	
	Poder de corte nominal	A	6.000	
	Impulso de tensión máximo (1.2/50) Uimp	V	4.000	
	Tensión de prueba dieléctrica a frecuencia ind. por 1 min	kV	2	
Características mecánicas	Grado de contaminación		2	
	Vida eléctrica		4.000	
	Vida mecánica		10.000	
	Indicador de posición de contacto		Sí	
	Grado de protección		IP20	
	Temperatura de referencia para calibración de los aparatos	°C	30	
	Temperatura ambiente (con promedio diario ≤35°C)	°C	-5...+40 Ver página anterior: Corrección por temperatura ambiente	
Instalación	Temperatura de almacenamiento	°C	-25...+70	
	Tipo de terminales de conexión		Cable y Peines de pin	
	Sección de cable admisible	mm ²		16
		AWG		18-5
	Sección de pletina admisible	mm ²		16
		AWG		18-5
Par de apriete	N*m		2	
	In-lbs.		18	
Accesorios	Contacto auxiliar		1NA/NC	
	Contacto de alarma		1NA/NC	
	Bobina de emisión de corriente		230Vca, 24Vcc, 48Vcc	
	Bobina de mínima tensión		24Vca, 230Vca	

4. Dimensiones generales y de montaje (mm)





NB1 Interruptores automáticos
SECTOR INDUSTRIAL

1. General

1.1 Uso:

Para la protección de cables y equipos contra sobrecargas y cortocircuitos.

1.2 Reglas generales para la selección de un interruptor automático

a. Datos técnicos de la red en el punto considerado:

Sistema de conexión a tierra (TT, TNS, TNC). La corriente de cortocircuito en el punto de instalación del interruptor, debe ser siempre inferior al poder de corte de este dispositivo.

Tensión de red 230/400Vca.

b. Curvas de protección

Curva B (3-5 In): protección y control de circuitos contra sobrecargas y cortocircuitos; protección de personas y de largas longitudes de cable (Curva de desconexión rápida)
Curva C (5-10 In): protección y control de circuitos contra sobrecargas y cortocircuitos; protección de cargas inductivas y resistivas (Curva de desconexión estándar)

Curva D (10-14 In): protección y control de circuitos contra sobrecargas y cortocircuitos; protección de circuitos que posean elevadas corrientes de cierre. (Curva de desconexión lenta).

1.3 Para obtener información detallada acerca de los certificados, consulte nuestro sitio web.

2. Características especiales

2.1 Los interruptores de la serie NB1 están certificados, de serie, por:



Para instalaciones y servicios en USA
(En conformidad con la norma UL1077)

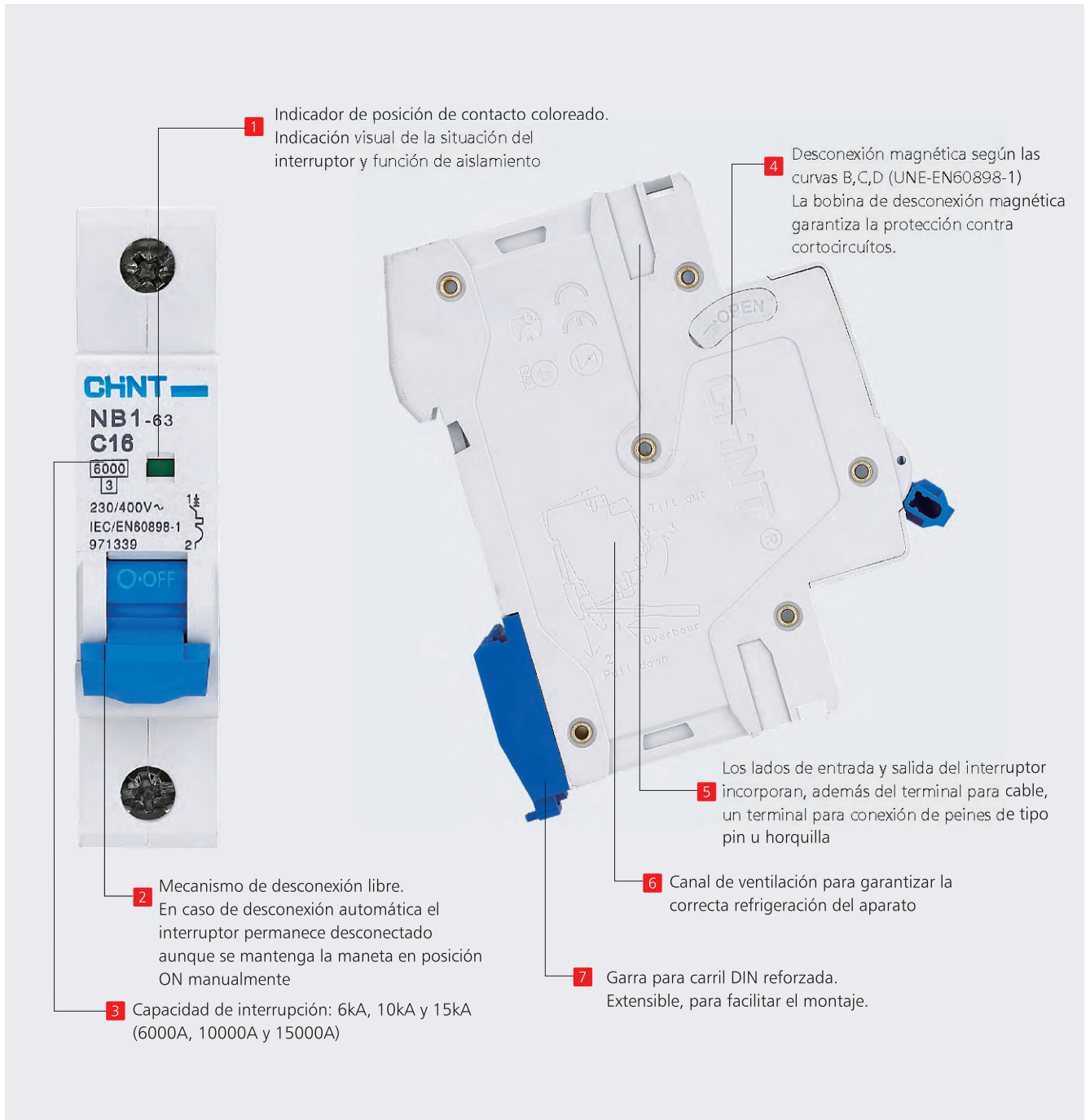


Para instalaciones y servicios marinos

2.2 Corriente continua

Los interruptores de la serie NB1, en sus versiones de 1P y 2P, en la versión de 10kA de poder de corte, pueden usarse, de serie, para corriente continua.

2.3. Características exteriores de los interruptores



CE ICP



NBSP (ICP) Interruptores automáticos
SECTOR DOMESTICO

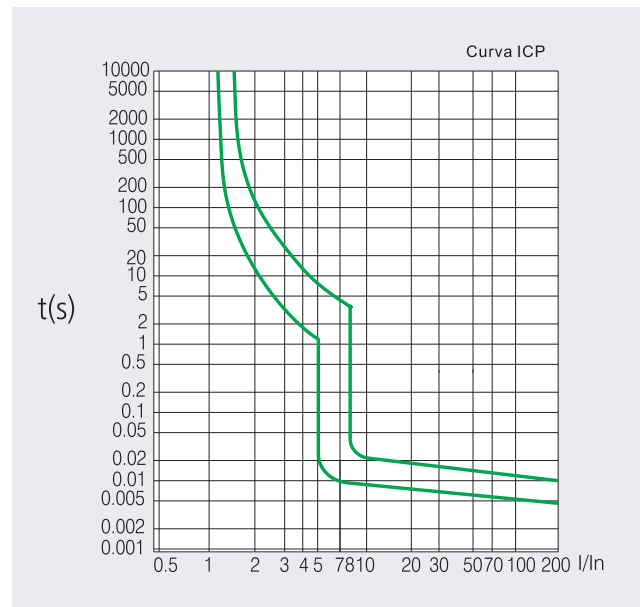
1. General

1.1 Uso:

Interruptores de Control de Potencia para el control y protección de los circuitos de abonados con contrataciones a Compañías Eléctricas desde 3A hasta 63A

1.2 El uso de los I.C.P. es cómo limitador de energía consumida por los abonados.

1.3 El tipo y calibre de los I.C.P. siempre debe ser definido por la Compañía Suministradora de cada zona.



2. En conformidad con la norma UNE 20317 (ICP)

*** Interruptores de Control de Potencia (ICP-M)**
Poder de corte: 6kA (6000A)

In (A)	ICP Unipolar		ICP Bipolar		ICP - Tripolar		ICP Tetrapolar	
	Embalaje	Referencia	Embalaje	Referencia	Embalaje	Referencia	Embalaje	Referencia
3	12/180	NBSP-1-3	6/90	NBSP-2-3	4/60	NBSP-3-3	3/45	NBSP-4-3
3.5	12/180	NBSP-1-3,5	6/90	NBSP-2-3,5	4/60	NBSP-3-3,5	3/45	NBSP-4-3,5
5	12/180	NBSP-1-5	6/90	NBSP-2-5	4/60	NBSP-3-5	3/45	NBSP-4-5
10	12/180	NBSP-1-10	6/90	NBSP-2-10	4/60	NBSP-3-10	3/45	NBSP-4-10
15	12/180	NBSP-1-15	6/90	NBSP-2-15	4/60	NBSP-3-15	3/45	NBSP-4-15
20	12/180	NBSP-1-20	6/90	NBSP-2-20	4/60	NBSP-3-20	3/45	NBSP-4-20
25	12/180	NBSP-1-25	6/90	NBSP-2-25	4/60	NBSP-3-25	3/45	NBSP-4-25
30	12/180	NBSP-1-30	6/90	NBSP-2-30	4/60	NBSP-3-30	3/45	NBSP-4-30
35	12/180	NBSP-1-35	6/90	NBSP-2-35	4/60	NBSP-3-35	3/45	NBSP-4-35
40	12/180	NBSP-1-40	6/90	NBSP-2-40	4/60	NBSP-3-40	3/45	NBSP-4-40
45	12/180	NBSP-1-45	6/90	NBSP-2-45	4/60	NBSP-3-45	3/45	NBSP-4-45
50	12/180	NBSP-1-50	6/90	NBSP-2-50	4/60	NBSP-3-50	3/45	NBSP-4-50
63	12/180	NBSP-1-63	6/90	NBSP-2-63	4/60	NBSP-3-63	3/45	NBSP-4-63



NB1 Interruptores automáticos

SECTOR INDUSTRIAL

* Poder de corte: 6kA (6000A)

En conformidad con las normas UNE-EN60898-1 y UL1077

* Poder de corte: 10ka (10000A)

En conformidad con las normas UNE-EN 60947-2

NB1 Unipolar 6kA

In (A)	Embalaje	Referencia Curva B	Referencia Curva C	Referencia Curva D
1	12/180	NB1-1-1B	NB1-1-1C	NB1-1-1D
2	12/180	NB1-1-2B	NB1-1-2C	NB1-1-2D
3	12/180	NB1-1-3B	NB1-1-3C	NB1-1-3D
4	12/180	NB1-1-4B	NB1-1-4C	NB1-1-4D
6	12/180	NB1-1-6B	NB1-1-6C	NB1-1-6D
10	12/180	NB1-1-10B	NB1-1-10C	NB1-1-10D
16	12/180	NB1-1-16B	NB1-1-16C	NB1-1-16D
20	12/180	NB1-1-20B	NB1-1-20C	NB1-1-20D
25	12/180	NB1-1-25B	NB1-1-25C	NB1-1-25D
32	12/180	NB1-1-32B	NB1-1-32C	NB1-1-32D
40	12/180	NB1-1-40B	NB1-1-40C	NB1-1-40D
50	12/180	NB1-1-50B	NB1-1-50C	NB1-1-50D
63	12/180	NB1-1-63B	NB1-1-63C	NB1-1-63D

NB1 Bipolar 6kA

In (A)	Embalaje	Referencia Curva B	Referencia Curva C	Referencia Curva D
1	6/90	NB1-2-1B	NB1-2-1C	NB1-2-1D
2	6/90	NB1-2-2B	NB1-2-2C	NB1-2-2D
3	6/90	NB1-2-3B	NB1-2-3C	NB1-2-3D
4	6/90	NB1-2-4B	NB1-2-4C	NB1-2-4D
6	6/90	NB1-2-6B	NB1-2-6C	NB1-2-6D
10	6/90	NB1-2-10B	NB1-2-10C	NB1-2-10D
16	6/90	NB1-2-16B	NB1-2-16C	NB1-2-16D
20	6/90	NB1-2-20B	NB1-2-20C	NB1-2-20D
25	6/90	NB1-2-25B	NB1-2-25C	NB1-2-25D
32	6/90	NB1-2-32B	NB1-2-32C	NB1-2-32D
40	6/90	NB1-2-40B	NB1-2-40C	NB1-2-40D
50	6/90	NB1-2-50B	NB1-2-50C	NB1-2-50D
63	6/90	NB1-2-63B	NB1-2-63C	NB1-2-63D

NB1 Tripolar 6kA

In (A)	Embalaje	Referencia Curva B	Referencia Curva C	Referencia Curva D
1	4/60	NB1-3-1B	NB1-3-1C	NB1-3-1D
2	4/60	NB1-3-2B	NB1-3-2C	NB1-3-2D
3	4/60	NB1-3-3B	NB1-3-3C	NB1-3-3D
4	4/60	NB1-3-4B	NB1-3-4C	NB1-3-4D
6	4/60	NB1-3-6B	NB1-3-6C	NB1-3-6D
10	4/60	NB1-3-10B	NB1-3-10C	NB1-3-10D
16	4/60	NB1-3-16B	NB1-3-16C	NB1-3-16D
20	4/60	NB1-3-20B	NB1-3-20C	NB1-3-20D
25	4/60	NB1-3-25B	NB1-3-25C	NB1-3-25D
32	4/60	NB1-3-32B	NB1-3-32C	NB1-3-32D
40	4/60	NB1-3-40B	NB1-3-40C	NB1-3-40D
50	4/60	NB1-3-50B	NB1-3-50C	NB1-3-50D
63	4/60	NB1-3-63B	NB1-3-63C	NB1-3-63D

NB1 Tetrapolar 6kA

In (A)	Embalaje	Referencia Curva B	Referencia Curva C	Referencia Curva D
1	3/45	NB1-4-1B	NB1-4-1C	NB1-4-1D
2	3/45	NB1-4-2B	NB1-4-2C	NB1-4-2D
3	3/45	NB1-4-3B	NB1-4-3C	NB1-4-3D
4	3/45	NB1-4-4B	NB1-4-4C	NB1-4-4D
6	3/45	NB1-4-6B	NB1-4-6C	NB1-4-6D
10	3/45	NB1-4-10B	NB1-4-10C	NB1-4-10D
16	3/45	NB1-4-16B	NB1-4-16C	NB1-4-16D
20	3/45	NB1-4-20B	NB1-4-20C	NB1-4-20D
25	3/45	NB1-4-25B	NB1-4-25C	NB1-4-25D
32	3/45	NB1-4-32B	NB1-4-32C	NB1-4-32D
40	3/45	NB1-4-40B	NB1-4-40C	NB1-4-40D
50	3/45	NB1-4-50B	NB1-4-50C	NB1-4-50D
63	3/45	NB1-4-63B	NB1-4-63C	NB1-4-63D

NB1-H Interruptores automáticos

SECTOR INDUSTRIAL

* Poder de corte: 10kA (10000A)

En conformidad con las normas UNE-EN60898-1 y UL1077

* Poder de corte: 15kA (15000A)

En conformidad con las normas UNE-EN60947-2

NB1 Unipolar 10kA

In (A)	Embalaje	Referencia Curva B	Referencia Curva C	Referencia Curva D
1	12/180	NB1-1-1B10	NB1-1-1C10	NB1-1-1D10
2	12/180	NB1-1-2B10	NB1-1-2C10	NB1-1-2D10
3	12/180	NB1-1-3B10	NB1-1-3C10	NB1-1-3D10
4	12/180	NB1-1-4B10	NB1-1-4C10	NB1-1-4D10
6	12/180	NB1-1-6B10	NB1-1-6C10	NB1-1-6D10
10	12/180	NB1-1-10B10	NB1-1-10C10	NB1-1-10D10
16	12/180	NB1-1-16B10	NB1-1-16C10	NB1-1-16D10
20	12/180	NB1-1-20B10	NB1-1-20C10	NB1-1-20D10
25	12/180	NB1-1-25B10	NB1-1-25C10	NB1-1-25D10
32	12/180	NB1-1-32B10	NB1-1-32C10	NB1-1-32D10
40	12/180	NB1-1-40B10	NB1-1-40C10	NB1-1-40D10
50	12/180	NB1-1-50B10	NB1-1-50C10	NB1-1-50D10
63	12/180	NB1-1-63B10	NB1-1-63C10	NB1-1-63D10

NB1 Bipolar 10kA

In (A)	Embalaje	Referencia Curva B	Referencia Curva C	Referencia Curva D
1	6/90	NB1-2-1B10	NB1-2-1C10	NB1-2-1D10
2	6/90	NB1-2-2B10	NB1-2-2C10	NB1-2-2D10
3	6/90	NB1-2-3B10	NB1-2-3C10	NB1-2-3D10
4	6/90	NB1-2-4B10	NB1-2-4C10	NB1-2-4D10
6	6/90	NB1-2-6B10	NB1-2-6C10	NB1-2-6D10
10	6/90	NB1-2-10B10	NB1-2-10C10	NB1-2-10D10
16	6/90	NB1-2-16B10	NB1-2-16C10	NB1-2-16D10
20	6/90	NB1-2-20B10	NB1-2-20C10	NB1-2-20D10
25	6/90	NB1-2-25B10	NB1-2-25C10	NB1-2-25D10
32	6/90	NB1-2-32B10	NB1-2-32C10	NB1-2-32D10
40	6/90	NB1-2-40B10	NB1-2-40C10	NB1-2-40D10
50	6/90	NB1-2-50B10	NB1-2-50C10	NB1-2-50D10
63	6/90	NB1-2-63B10	NB1-2-63C10	NB1-2-63D10

NB1 Tripolar 10kA

In (A)	Embalaje	Referencia Curva B	Referencia Curva C	Referencia Curva D
1	4/60	NB1-3-1B10	NB1-3-1C10	NB1-3-1D10
2	4/60	NB1-3-2B10	NB1-3-2C10	NB1-3-2D10
3	4/60	NB1-3-3B10	NB1-3-3C10	NB1-3-3D10
4	4/60	NB1-3-4B10	NB1-3-4C10	NB1-3-4D10
6	4/60	NB1-3-6B10	NB1-3-6C10	NB1-3-6D10
10	4/60	NB1-3-10B10	NB1-3-10C10	NB1-3-10D10
16	4/60	NB1-3-16B10	NB1-3-16C10	NB1-3-16D10
20	4/60	NB1-3-20B10	NB1-3-20C10	NB1-3-20D10
25	4/60	NB1-3-25B10	NB1-3-25C10	NB1-3-25D10
32	4/60	NB1-3-32B10	NB1-3-32C10	NB1-3-32D10
40	4/60	NB1-3-40B10	NB1-3-40C10	NB1-3-40D10
50	4/60	NB1-3-50B10	NB1-3-50C10	NB1-3-50D10
63	4/60	NB1-3-63B10	NB1-3-63C10	NB1-3-63D10

NB1 Tetrapolar 10kA

In (A)	Embalaje	Referencia Curva B	Referencia Curva C	Referencia Curva D
1	3/45	NB1-4-1B10	NB1-4-1C10	NB1-4-1D10
2	3/45	NB1-4-2B10	NB1-4-2C10	NB1-4-2D10
3	3/45	NB1-4-3B10	NB1-4-3C10	NB1-4-3D10
4	3/45	NB1-4-4B10	NB1-4-4C10	NB1-4-4D10
6	3/45	NB1-4-6B10	NB1-4-6C10	NB1-4-6D10
10	3/45	NB1-4-10B10	NB1-4-10C10	NB1-4-10D10
16	3/45	NB1-4-16B10	NB1-4-16C10	NB1-4-16D10
20	3/45	NB1-4-20B10	NB1-4-20C10	NB1-4-20D10
25	3/45	NB1-4-25B10	NB1-4-25C10	NB1-4-25D10
32	3/45	NB1-4-32B10	NB1-4-32C10	NB1-4-32D10
40	3/45	NB1-4-40B10	NB1-4-40C10	NB1-4-40D10
50	3/45	NB1-4-50B10	NB1-4-50C10	NB1-4-50D10
63	3/45	NB1-4-63B10	NB1-4-63C10	NB1-4-63D10

NB1 Interruptores automáticos

SECTOR INDUSTRIAL
Aparatos para uso en CC

* Poder de corte: 10kA (10000A)

En conformidad con la norma UL1077

NB1 Unipolar 10kA Utilización: 110Vcc

In (A)	Embalaje	Referencia Curva 4-7In	Referencia Curva 7-15In
1	12/180	NB1-1-1CC47	NB1-1-1CC715
2	12/180	NB1-1-2CC47	NB1-1-2CC715
3	12/180	NB1-1-3CC47	NB1-1-3CC715
4	12/180	NB1-1-4CC47	NB1-1-4CC715
6	12/180	NB1-1-6CC47	NB1-1-6CC715
10	12/180	NB1-1-10CC47	NB1-1-10CC715
16	12/180	NB1-1-16CC47	NB1-1-16CC715
20	12/180	NB1-1-20CC47	NB1-1-20CC715
25	12/180	NB1-1-25CC47	NB1-1-25CC715
32	12/180	NB1-1-32CC47	NB1-1-32CC715
40	12/180	NB1-1-40CC47	NB1-1-40CC715
50	12/180	NB1-1-50CC47	NB1-1-50CC715
63	12/180	NB1-1-63CC47	NB1-1-63CC715

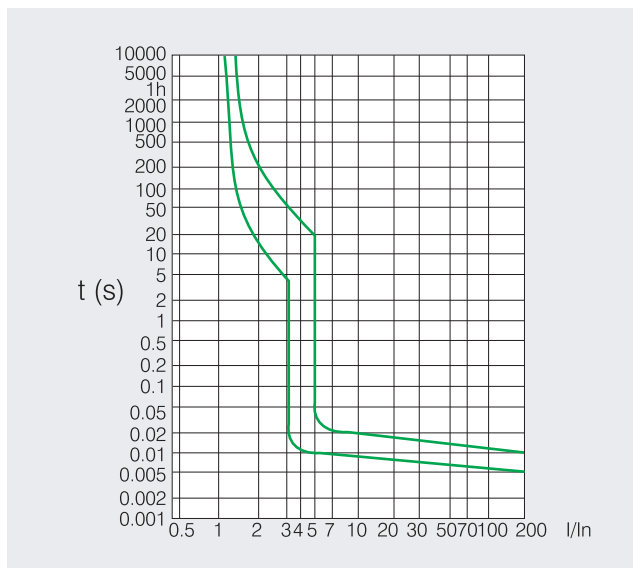
NB1 Bipolar 10kA Utilización: 125Vcc

In (A)	Embalaje	Referencia Curva 4-7In	Referencia Curva 7-15In
1	12/180	NB1-1-1CC47	NB1-1-1CC715
2	12/180	NB1-1-2CC47	NB1-1-2CC715
3	12/180	NB1-1-3CC47	NB1-1-3CC715
4	12/180	NB1-1-4CC47	NB1-1-4CC715
6	12/180	NB1-1-6CC47	NB1-1-6CC715
10	12/180	NB1-1-10CC47	NB1-1-10CC715
16	12/180	NB1-1-16CC47	NB1-1-16CC715
20	12/180	NB1-1-20CC47	NB1-1-20CC715
25	12/180	NB1-1-25CC47	NB1-1-25CC715
32	12/180	NB1-1-32CC47	NB1-1-32CC715
40	12/180	NB1-1-40CC47	NB1-1-40CC715
50	12/180	NB1-1-50CC47	NB1-1-50CC715
63	12/180	NB1-1-63CC47	NB1-1-63CC715

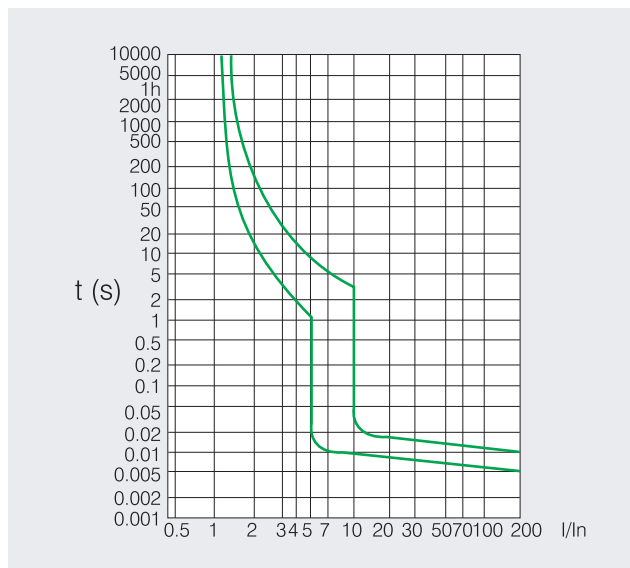
1. Características técnicas

1.1 Curvas

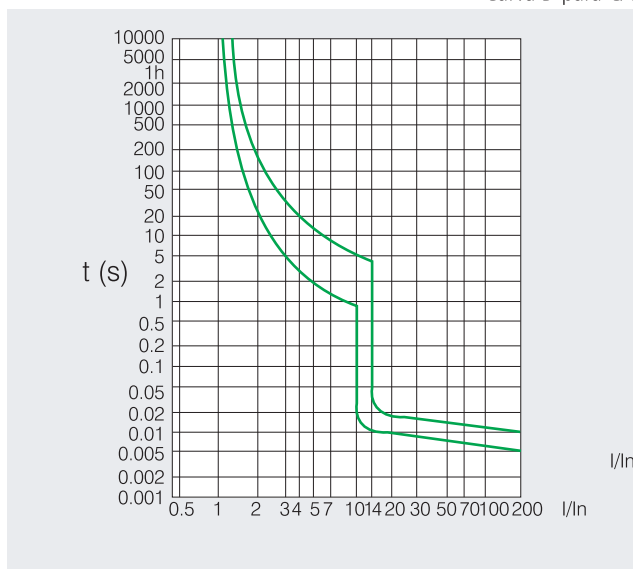
Curva B para CA



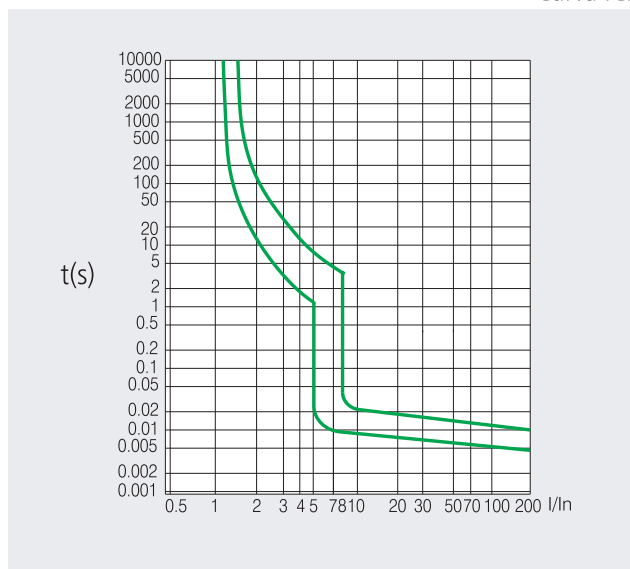
Curva C para CA



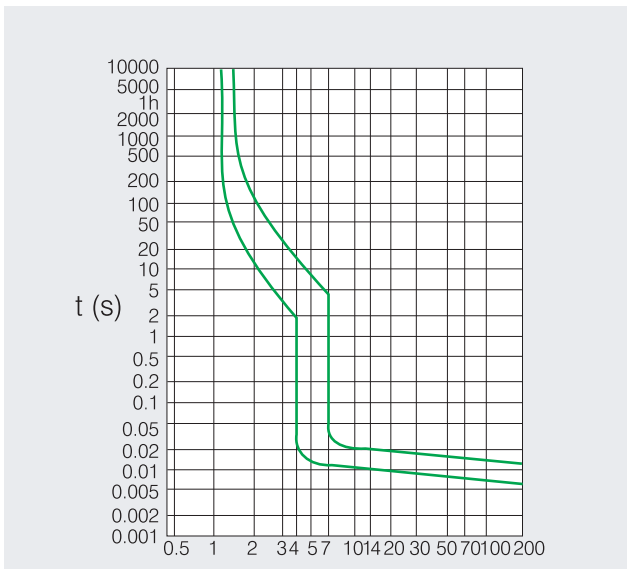
Curva D para CA



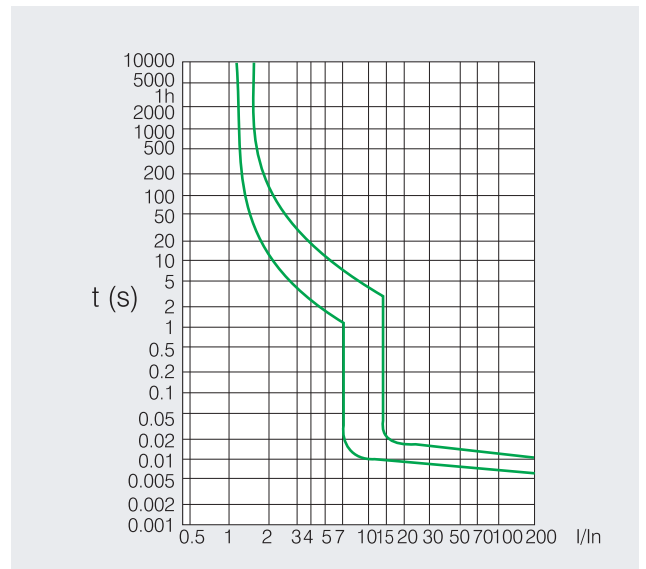
Curva ICP



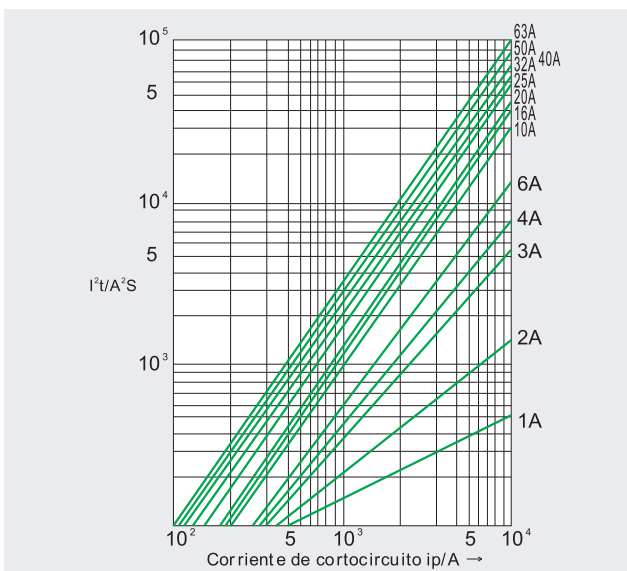
Curva 4-7 para CC



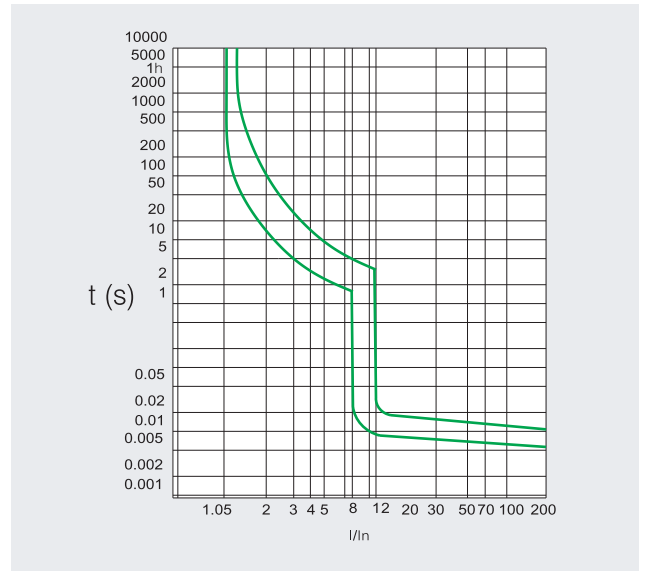
Curva 7-15 para CC



I^2t



Curva según UNE-EN 60947-2



1.2 Características técnicas

Características		UNE-20317	UNE-EN 60898-1	UNE-EN 60947-2	UL1077	UL1077	
Características eléctricas	Corriente nominal In	A	3,3.5,5,10,15 20,25,30,35 40,45,50,63	1, 2, 3, 4, 6, 10, 16, 20, 25, 32, 40, 50, 63			
	Polos		1P, 2P, 3P, 4P		1P, 2P, 3P, 4P	1P, 2P, 3P, 4P	
	Tensión nominal Ue	V	230/400		240/415	277/480	
	Tensión de aislamiento Ui	V	500				
	Frecuencia nominal		50/60Hz				C.C.
	Poder de corte nominal	A	6000	6000/10000	10000/15000	5000	10000
	ICS	A			10000		
	ICU	A			20000		
	Clase de limitación de energía		3				
	Impulso de tensión máx. (1.2/50) Uimp	V			6000		
	Tensión de prueba dieléctrica a freq.indust. (1 min.)	kV			2		
	Grado de contaminación				2		
	Pérdida de potencia por polo		Corriente nominal (A) 1, 2, 3, 3.5, 4, 5, 6, 10 15, 16, 20, 25, 30, 32, 35 40, 45, 50, 63			Max.pérdida potencia por polo (W) 2 3.5 5	
	Curvas de disparo		ICP	B, C, D	8-12In	B, C, D	4-7In, 7-14In
Características mecánicas	Vida eléctrica		8000				
	Vida mecánica		20000				
	Indicador de posición de contactos		Si				
	Grado de protección		IP20				
	Temperatura de referencia para calibración de los aparatos	°C	30				
	Temperatura ambiente (con promedio diario ≤35°C)	°C	-5...+40 (Aplicaciones especiales: ver Pag.13 referente a la compensación por temperatura ambiente)				
	Temperatura de almacenamiento	°C	-25...+70				
Instalación	Tipo de terminales de conexión		Cable, Horquilla o Pin				
	Sección cable admisible terminales superior e inferior	mm ²	25				
		AWG	18-3				
	Sección pletina admisible terminales superior e inferior	mm ²	25				
		AWG	18-3				
	Par de apriete	N*m	2.5				
		In-lbs.	22				
Montaje		Sobre guía DIN UNE-EN 60715 (35mm) - Fijación a guía mediante garras					
Conexión		Entrada superior e inferior indistintamente					
Accesorios	Contacto auxiliar		Si				
	Bobina de emisión de tensión		Si				
	Bobina de mínima tensión		Si				
	Contacto de alarma		Si				

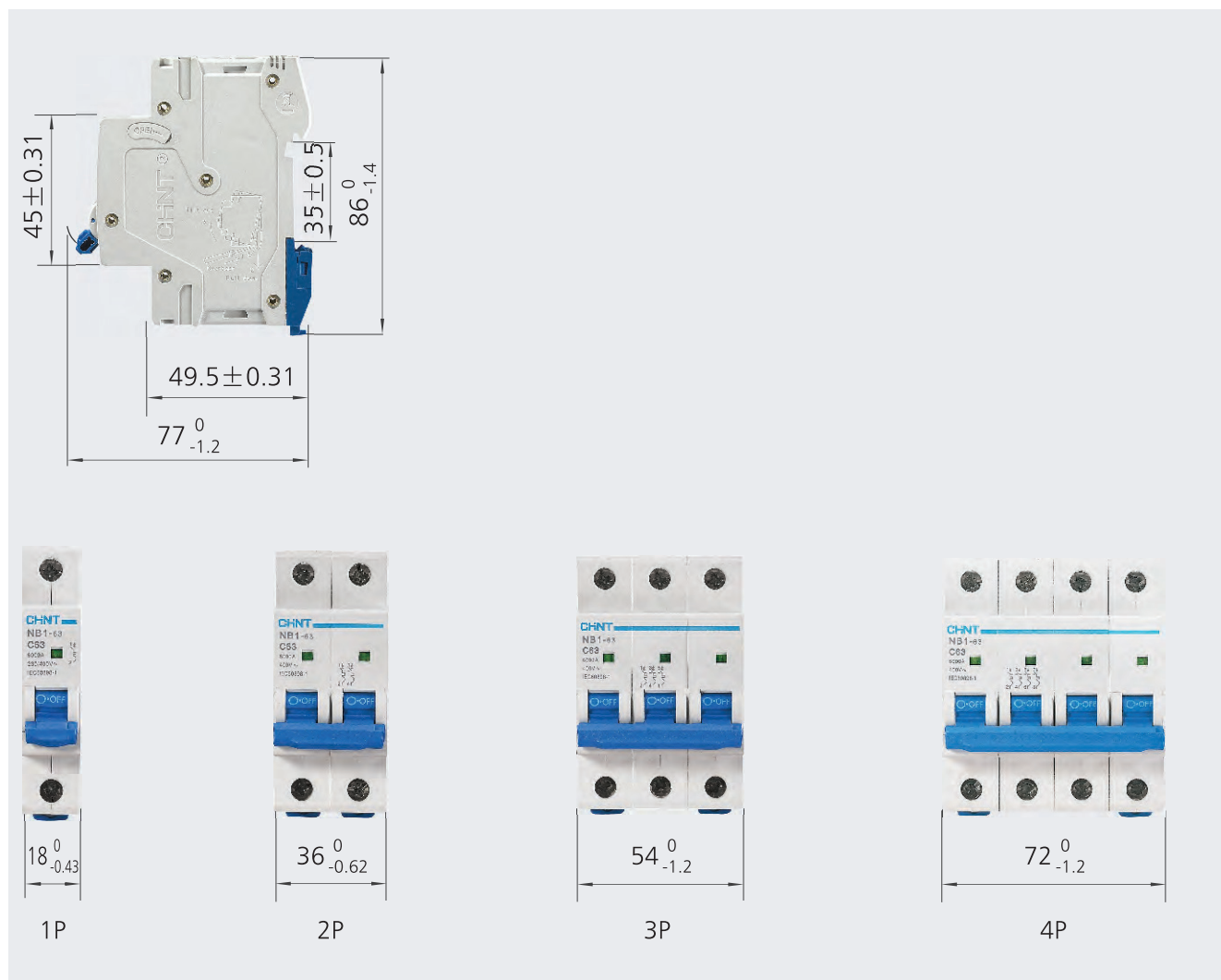
1.3 Corrección por temperatura ambiente

La corriente máxima permisible en un interruptor depende de la temperatura ambiente del lugar donde se instale. La temperatura ambiente es la temperatura existente en el interior de la caja o del cuadro de distribución en donde estén instalados los interruptores. La temperatura de referencia es 30°C.

Temperatura	-10°C	0°C	10°C	20°C	30°C	40°C	50°C	55°C	60°C
Coefficiente de compensación de temperatura	1.20	1.15	1.10	1.05	1.00	0.95	0.90	0.875	0.85

Si se instalan varios interruptores de funcionamiento simultáneo en una caja pequeña, el aumento de temperatura en el interior de la misma provocará una disminución de la corriente. En ése caso deberá asignarse a la corriente nominal (ya reducida si fuese necesario debido a la temperatura ambiente) un factor de disminución de 0,8.

2. Dimensiones



3. Selectividad

	In (A)	Aguas arriba: RT36-00 (fusible)								
		20	25	36	50	63	80	100	125	160
		Is (kA)								
Aguas abajo: NB1-63, NB1-63H Curvas B, C	≤2	1.2	4	>12	>12	>12	>12	>12	>12	>12
	3	0.7	1.2	3.8	5.3	6	6	6	6	6
	4	0.6	0.9	2.5	3.8	6	6	6	6	6
	6	0.5	0.8	1.9	2.5	4.5	5	6	6	6
	10		0.7	1.4	2.2	3.2	3.6	6	6	6
	16			1.2	1.8	2.6	3	5.6	6	6
	20				1.5	2.2	2.5	4.6	6	6
	25				1.3	2	2.2	4.1	5.5	6
	32					1.7	1.9	3.8	4.5	6
	40						1.7	3	4	5
	50						1.5	2.6	3.5	4.5
63							2.4	3.3	4.5	

	In (A)	Aguas arriba: NM8-100S/H/R								
		16	20	25	32	40	50	63	80	100
		Is (kA)								
Aguas abajo: NB1-63, NB1-63H Curvas B, C	≤10	0.19	0.19	0.3	0.4	0.5	0.5	0.5	0.63	0.8
	16			0.3	0.4	0.5	0.5	0.5	0.63	0.8
	20					0.5	0.5	0.5	0.63	0.8
	25						0.5	0.5	0.63	0.8
	32							0.5	0.63	0.8
	40								0.63	0.8
	50									0.8
	63									0.8

3.4 Coordinación (Backup)

	In (A)	Aguas arriba: serie RT16						
		40	50	63	80	100	125	160
		Is (kA)						
Aguas abajo: NB1-63, NB1-63H Curvas B, C	1~6	40	40	40	40	40	40	40
	8~10	40	40	40	40	40	40	40
	13	40	40	40	40	35	35	35
	16	40	40	40	40	30	30	30
	20	40	40	40	40	30	30	30
	25	40	40	40	40	30	30	30
	32	40	40	40	40	30	30	30
	40	40	40	40	40	30	30	30
	50	30	30	30	30	30	30	30
63	20	20	20	20	15	15	15	

	In (A)	Aguas arriba: NM8					
		NM8-125S	NM8-125H	NM8-125R	NM8-250S	NM8-250H	NM8-250R
		Is (kA)					
Aguas abajo: NB1-63, NB1-63H Curvas B, C	1~6	15	18	18	15	15	15
	10~20	12	15	15	12	12	12
	32~40	12	15	15	12	12	12
	50~60	12	15	15	12	12	12



1. General

1.1 Uso:

Para la protección de cables y equipos contra sobrecargas y cortocircuitos.

1.2 Reglas generales para la selección de un interruptor automático DZ158:

- Datos técnicos de la red en el punto considerado:
- Sistema de conexión a tierra (TT, TNS, TNC). La corriente de cortocircuito en el punto de instalación del interruptor debe ser siempre inferior al poder de corte del dispositivo.
- Tensión de red 230/400Vca

1.3 Para obtener información detallada acerca de los certificados, consulte nuestro sitio web.

2. Información general

* DZ158, 1P - Poder de corte: 10kA



In (A)	Embalaje	Referencia
63	12/108	DZ158-1-63C10
80	12/108	DZ158-1-80C10
100	12/108	DZ158-1-100C10
125	12/108	DZ158-1-125C10

* DZ158, 2P - Poder de corte: 10kA



In (A)	Embalaje	Referencia
63	6/54	DZ158-2-63C10
80	6/54	DZ158-2-80C10
100	6/54	DZ158-2-100C10
125	6/54	DZ158-2-125C10

* DZ158, 3P - Poder de corte: 10kA



In (A)	Embalaje	Referencia
63	4/36	DZ158-3-63C10
80	4/36	DZ158-3-80C10
100	4/36	DZ158-3-100C10
125	4/36	DZ158-3-125C10

* DZ158, 4P - Poder de corte: 10kA



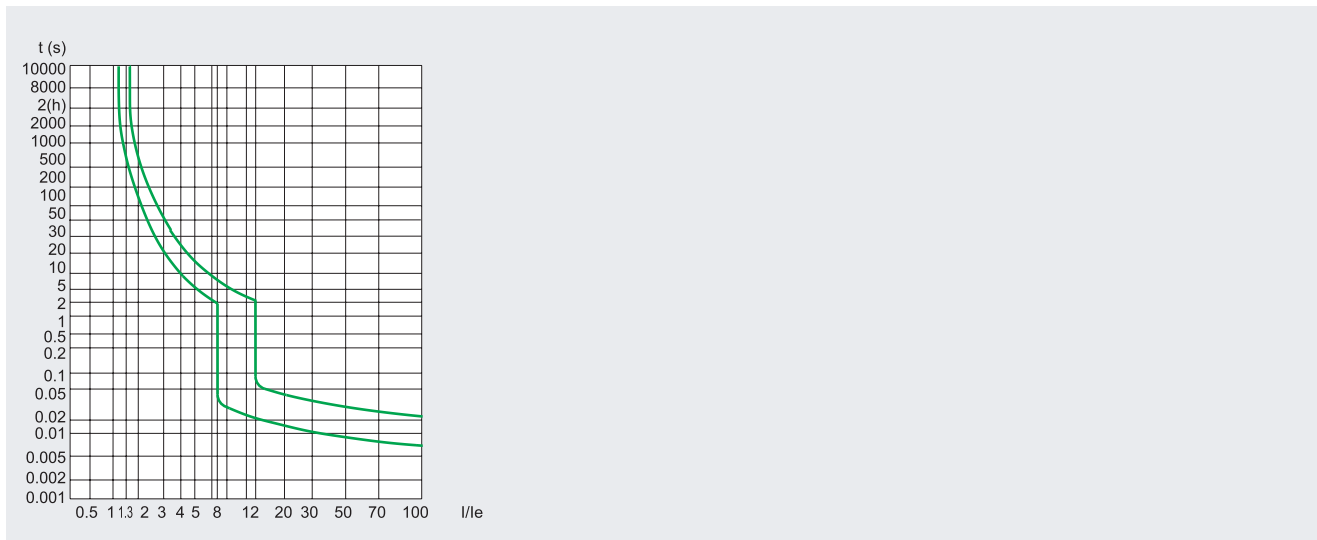
In (A)	Embalaje	Referencia
63	3/27	DZ158-4-63C10
80	3/27	DZ158-4-80C10
100	3/27	DZ158-4-100C10
125	3/27	DZ158-4-125C10

3. Datos técnicos

3.1 Características Generales

	Características		UNE-EN 60947-2
Características eléctricas	Corriente nominal I_n	A	63, 80, 100, 125
	Número de polos		1P, 2P, 3P, 4P
	Tensión nominal U_e	V	230/400
	Tensión de aislamiento U_i	V	500
	Frecuencia nominal	Hz	50/60
	Poder de corte nominal	A	10.000
	Impulso de tensión máximo (1.2/50) U_{imp}	V	6000
	Tensión de prueba dieléctrica a frecuencia ind. por 1 min	kV	2.5
	Grado de contaminación		3
Curvas magnetotérmicas		8-12 I_n	
Características mecánicas	Vida eléctrica (maniobras)		1.500 ($I_n=63A, 80A, 100A$) 1.000 ($I_n=125A$)
	Vida mecánica (maniobras)		8.000 ($I_n=63A, 80A, 100A$) 7.000 ($I_n=125A$)
	Indicador de posición de contacto		Sí
	Grado de protección		IP20
Característica mecánicas	Temperatura de referencia para calibración de los aparatos	°C	30
	Temperatura ambiente (con promedio diario $\leq 35^\circ\text{C}$)	°C	-5...+40 Ver página siguiente: corrección por temperatura ambiente
	Temperatura de almacenamiento	°C	-25...+70
	Tipo de terminales de conexión		Cable y Peines de pin
	Sección de cable admisible	mm ²	50
		AWG	18-1/0
	Sección de pletina admisible	mm ²	50
		AWG	18-1/0
	Par de apriete	N*m	3.5
		ln-lbs.	31
Montaje		Sobre guía DIN EN 60715 (35mm) Fijación a guía mediante garras	
Conexión		Entrada superior e inferior indistintamente	
Accesorios	Contacto auxiliar		Sí
	Contacto de alarma		Sí
	Bobina de emisión de corriente		Sí

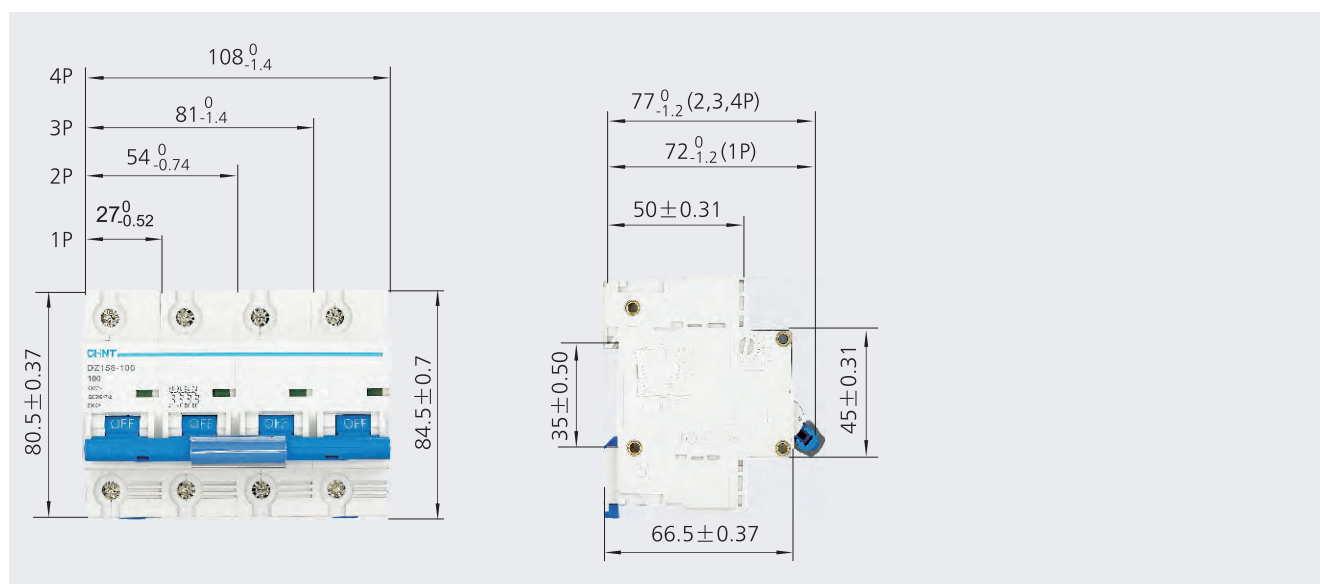
3.2 Curvas



3.3 Corrección por temperatura ambiente

Corriente nominal In(A)	Coeficiente de compensación bajo diferentes temperaturas ambiente									
	-10°C	0°C	10°C	20°C	30°C	40°C	50°C	55°C	60°C	
63	1.28	1.21	1.14	1.07	1.00	0.994	0.87	0.85	0.82	
80	1.22	1.16	1.11	1.05	1.00	0.95	0.91	0.88	0.86	
100	1.22	1.16	1.11	1.05	1.00	0.95	0.91	0.88	0.86	
125	1.22	1.16	1.11	1.05	1.00	0.95	0.91	0.88	0.86	

4. Dimensiones generales y de montaje (mm)





NL1 Interruptores diferenciales

Información general acerca de la protección diferencial.

Protección contra riesgos de incendio debidos a contactos directos a tierra en las cuales la corriente de defecto no es suficiente para causar el disparo de las protecciones contra sobrecorrientes.

Protección contra riesgo de descargas y electrocuciones por contactos indirectos con otras masas o equipos debidos a defectos a tierra de los aparatos.

Protección contra riesgo de descargas y electrocuciones por contactos en ambientes potencialmente peligrosos.

Cómo protección suplementaria contra descargas contra contactos directos con partes bajo tensión.

Nota: Un interruptor diferencial no debe se utilizado como protección exclusiva contra contactos directos con partes bajo tensión, contactos que deben ser protegidos, contra sobrecargas y contocircuitos, por interruptores automáticos

Reglas para la elección de Interruptores Diferenciales

a. Corrientes nominales de defecto a tierra

10mA - Proporciona un elevado grado de protección contra descargas eléctricas en ambientes peligrosos en los cuales se requiera una protección suplementaria contra contactos directos accidentales.

30mA - Proporciona un elevado grado de protección contra descargas eléctricas en situaciones donde se requiera una protección suplementaria contra contactos directos accidentales cuando sea necesaria una desconexión en 40 milisegundos si se detecta una corriente de defecto de 150mA.

300mA - Proporciona una protección global contra defectos a tierra en cables, etc. únicamente cuando una corriente suficiente (generalmente por debajo de 500mA) pueda causar incandescencia en partes metálicas, descargas eléctricas, etc., tomando en consideración que las protecciones por sobrecorriente requieren, para desconectar el circuito, una cantidad de corriente mucho mayor que 300mA.

b. Clases de desconexión

Clase AC - Desconexión por defectos a tierra producidos por corrientes alternas sinusoidales, tanto si éstas son aplicadas instantáneamente como si se incrementan lentamente.

Clase A - Desconexión por defectos a tierra producidos por corrientes alternas sinusoidales o por corrientes continuas pulsantes, tanto si éstas son aplicadas instantáneamente como si se incrementan lentamente.

Clase S - SELECTIVO. Puede ser usado aguas arriba de la instalación para obtener una coordinación selectiva con los diferenciales instalados aguas abajo, en el propio cuadro. Los diferenciales estandar son, habitualmente, de disparo instantáneo. Esto significa que la conexión en serie de este tipo de aparatos no provee de una coordinación de disparo selectivo en caso de defecto a tierra. Para obtener una correcta selectividad de desconexión de los diferenciales es necesario conectar, por encima de todos los diferenciales instantáneos uno o más diferenciales retardados (tipos AC-S o A-S)

Clase ASi - Superinmunizados. Desconexión por defectos a tierra producidos por corrientes alternas sinusoidales o por corrientes continuas pulsantes, tanto si éstas son aplicadas instantáneamente como si se incrementan lentamente. Incorporan además filtros para discriminación de señales de disparo producidas por altas frecuencias, transitorios, etc. debidas a los equipos electrónicos instalados en la red eléctrica.





**INTERRUPTORES DIFERENCIALES
CERTIFICADOS POR AENOR**

En conformidad con la norma UNE-EN 61008-1

✳ NL1 - 2P - Poder de corte: 6kA (6.000A)



In (A)	IΔn (mA)	Polos	Embalaje	Referencia Clase A	Referencia Clase AC	Referencia Clase ASi (superinmunizados)
16	10	2	1/90	-	NL1-2-16-10AC	-
25	30	2	1/90	NL1-2-25-30A	NL1-2-25-30AC	NL1-2-25-30ASi
40	30	2	1/90	NL1-2-40-30A	NL1-2-40-30AC	NL1-2-40-30ASi
63	30	2	1/90	NL1-2-63-30A	NL1-2-63-30AC	NL1-2-63-30ASi
25	100	2	1/90	NL1-2-25-100A	NL1-2-25-100AC	NL1-2-25-100ASi
40	100	2	1/90	NL1-2-40-100A	NL1-2-40-100AC	NL1-2-40-100ASi
63	100	2	1/90	NL1-2-63-100A	NL1-2-63-100AC	NL1-2-63-100ASi
25	300	2	1/90	NL1-2-25-300A	NL1-2-25-300AC	NL1-2-25-300ASi
40	300	2	1/90	NL1-2-40-300A	NL1-2-40-300AC	NL1-2-40-300ASi
63	300	2	1/90	NL1-2-63-300A	NL1-2-63-300AC	NL1-2-63-300ASi
25	500	2	1/90	NL1-2-25-500A	NL1-2-25-500AC	NL1-2-25-500ASi
40	500	2	1/90	NL1-2-40-500A	NL1-2-40-500AC	NL1-2-40-500ASi
63	500	2	1/90	NL1-2-63-500A	NL1-2-63-500AC	NL1-2-63-500ASi

✳ NL1 - 4P - Poder de corte: 6kA (6.000A)



In (A)	IΔn (mA)	Polos	Embalaje	Referencia Clase A	Referencia Clase AC	Referencia Clase ASi (superinmunizados)
25	30	4	1/45	NL1-4-25-30A	NL1-4-25-30AC	NL1-4-25-30ASi
40	30	4	1/45	NL1-4-40-30A	NL1-4-40-30AC	NL1-4-40-30ASi
63	30	4	1/45	NL1-4-63-30A	NL1-4-63-30AC	NL1-4-63-30ASi
25	100	4	1/45	NL1-4-25-100A	NL1-4-25-100AC	NL1-4-25-100ASi
40	100	4	1/45	NL1-4-40-100A	NL1-4-40-100AC	NL1-4-40-100ASi
63	100	4	1/45	NL1-4-63-100A	NL1-4-63-100AC	NL1-4-63-100ASi
25	300	4	1/45	NL1-4-25-300A	NL1-4-25-300AC	NL1-4-25-300ASi
40	300	4	1/45	NL1-4-40-300A	NL1-4-40-300AC	NL1-4-40-300ASi
63	300	4	1/45	NL1-4-63-300A	NL1-4-63-300AC	NL1-4-63-300ASi
25	500	4	1/45	NL1-4-25-500A	NL1-4-25-500AC	NL1-4-25-500ASi
40	500	4	1/45	NL1-4-40-500A	NL1-4-40-500AC	NL1-4-40-500ASi
63	500	4	1/45	NL1-4-63-500A	NL1-4-63-500AC	NL1-4-63-500ASi

✳ NL1 - 2P - Poder de corte: 10kA (10.000A)



In (A)	I Δ n (mA)	Polos	Embalaje	Referencia Clase A	Referencia Clase AC
25	30	2	1/90	NL1-2-25-30A10	NL1-2-25-30AC10
40	30	2	1/90	NL1-2-40-30A10	NL1-2-40-30AC10
63	30	2	1/90	NL1-2-63-30A10	NL1-2-63-30AC10
25	300	2	1/90	NL1-2-25-300A10	NL1-2-25-300AC10
40	300	2	1/90	NL1-2-40-300A10	NL1-2-40-300AC10
63	300	2	1/90	NL1-2-63-300A10	NL1-2-63-300AC10

✳ NL1 - 4P - Poder de corte: 10kA (10.000A)



In (A)	I Δ n (mA)	Polos	Embalaje	Referencia Clase A	Referencia Clase AC
25	30	4	1/45	NL1-4-25-30A10	NL1-4-25-30AC10
40	30	4	1/45	NL1-4-40-30A10	NL1-4-40-30AC10
63	30	4	1/45	NL1-4-63-30A10	NL1-4-63-30AC10
25	300	4	1/45	NL1-4-25-300A10	NL1-4-25-300AC10
40	300	4	1/45	NL1-4-40-300A10	NL1-4-40-300AC10
63	300	4	1/45	NL1-4-63-300A10	NL1-4-63-300AC10

Nota: Bajo demanda pueden suministrarse diferenciales de 100mA y 500mA de sensibilidad.



NL1 Interruptores diferenciales Selectivos

✳ NL1 - 2P - Poder de corte: 10kA (10.000A)



In (A)	I Δ n (mA)	Polos	Embalaje	Referencia Clase A	Referencia Clase AC
63	300	2	1/90	NL1-2-63-300AS	NL1-2-63-300ACS
80	300	2	1/90	NL1-2-80-300AS	NL1-2-80-300ACS
100	300	2	1/90	NL1-2-100-300AS	NL1-2-100-300ACS

✳ NL1 - 4P - Poder de corte: 10kA (10.000A)



In (A)	I Δ n (mA)	Polos	Embalaje	Referencia Clase A	Referencia Clase AC
63	300	4	1/45	NL1-4-63-300AS	NL1-4-63-300ACS
80	300	4	1/45	NL1-4-80-300AS	NL1-4-80-300ACS
100	300	4	1/45	NL1-4-100-300AS	NL1-4-100-300ACS



1. General

1.1 Uso

Protección personal y contra incendios

Protección de líneas y cables contra sobrecargas y cortocircuitos

1.2 Reglas generales para la elección de interruptores diferenciales:

a. Corrientes nominales de defecto a tierra

$I_{\Delta n} \leq 30 \text{ mA}$: protección suplementaria en caso de contacto directo

$I_{\Delta n} \leq 300 \text{ mA}$: protección contra incendios en caso de defecto a tierra

b. Clases de disparo

Clase AC – Desconexión bajo corrientes alternas sinusoidales, bien sean aplicadas instantáneamente, bien se incrementen lentamente.

Clase A - Desconexión bajo corrientes alternas sinusoidales y bajo corrientes continuas pulsantes, bien sean aplicadas directamente, bien se incrementen lentamente

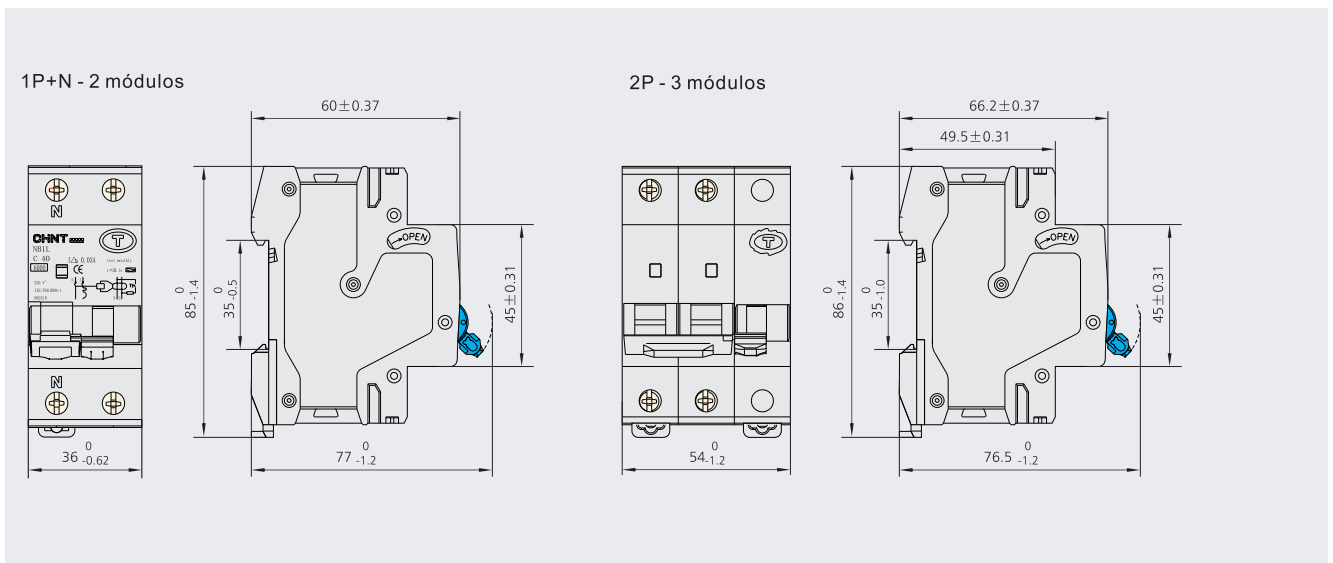
c. Curvas de disparo

Curva C (5-10 I_n): protección y control de circuitos contra sobrecargas y cortocircuitos; protección de cargas inductivas y resistivas (Curva de desconexión estandar)

1.3 Para obtener información detallada acerca de los certificados, consulte nuestro sitio web.

2. Dimensiones generales y de montaje (mm)

2.1 Diferenciales combinados





*** NB1L - 1P+N, 2 módulos - 6kA (6.000A), 30mA, clase A**

In (A)	IΔn (mA)	Polos	Módulos 18mm	Curva	Poder de corte	Embal.	Referencia Clase A
6	30	1+N	2	C	6kA	1	NB1L-1N-6C30A/2
10	30	1+N	2	C	6kA	1	NB1L-1N-10C30A/2
16	30	1+N	2	C	6kA	1	NB1L-1N-16C30A/2
20	30	1+N	2	C	6kA	1	NB1L-1N-20C30A/2
25	30	1+N	2	C	6kA	1	NB1L-1N-25C30A/2

*** NB1L - 1P+N, 2 módulos - 10kA (10.000A), 30mA, clases A y AC**

In (A)	IΔn (mA)	Polos	Mod. 18mm	Curva	Poder corte	Embal.	Referencia Clase A	Referencia Clase AC
6	30	1+N	2	C	10kA	1	NB1L-1N-6C30A/210	NB1L-1N-6C30AC/210
10	30	1+N	2	C	10kA	1	NB1L-1N-10C30A/210	NB1L-1N-10C30AC/210
16	30	1+N	2	C	10kA	1	NB1L-1N-16C30A/210	NB1L-1N-16C30AC/210
20	30	1+N	2	C	10kA	1	NB1L-1N-20C30A/210	NB1L-1N-20C30AC/210
25	30	1+N	2	C	10kA	1	NB1L-1N-25C30A/210	NB1L-1N-25C30AC/210
32	30	1+N	2	C	10kA	1	NB1L-1N-32C30A/210	NB1L-1N-32C30AC/210
40	30	1+N	2	C	10kA	1	NB1L-1N-40C30A/210	NB1L-1N-40C30AC/210

*** NB1L - 1P+N, 2 módulos - 10kA (10.000A), 300mA, clases A y AC**

In (A)	IΔn (mA)	Polos	Mod. 18mm	Curva	Poder corte	Embal.	Referencia Clase A	Referencia Clase AC
6	300	1+N	2	C	10kA	1	NB1L-1N-6C300A/210	NB1L-1N-6C300AC/210
10	300	1+N	2	C	10kA	1	NB1L-1N-10C300A/210	NB1L-1N-10C300AC/210
16	300	1+N	2	C	10kA	1	NB1L-1N-16C300A/210	NB1L-1N-16C300AC/210
20	300	1+N	2	C	10kA	1	NB1L-1N-20C300A/210	NB1L-1N-20C300AC/210
25	300	1+N	2	C	10kA	1	NB1L-1N-25C300A/210	NB1L-1N-25C300AC/210
32	300	1+N	2	C	10kA	1	NB1L-1N-32C300A/210	NB1L-1N-32C300AC/210
40	300	1+N	2	C	10kA	1	NB1L-1N-40C300A/210	NB1L-1N-40C300AC/210

Nota: Bajo demanda pueden suministrarse equipos con 100mA y 500mA de sensibilidad



*** NB1L - 2P, 3 módulos - 10kA (10.000A), 30mA, clases A y AC**

In (A)	I Δ n (mA)	Polos	Mod. 18mm	Curva	Poder corte	Embal.	Referencia Clase A	Referencia Clase AC
6	30	2	3	C	10kA	1	NB1L-2-6C30A/310	NB1L-2-6C30AC/310
10	30	2	3	C	10kA	1	NB1L-2-10C30A/310	NB1L-2-10C30AC/310
16	30	2	3	C	10kA	1	NB1L-2-16C30A/310	NB1L-2-16C30AC/310
20	30	2	3	C	10kA	1	NB1L-2-20C30A/310	NB1L-2-20C30AC/310
25	30	2	3	C	10kA	1	NB1L-2-25C30A/310	NB1L-2-25C30AC/310
32	30	2	3	C	10kA	1	NB1L-2-32C30A/310	NB1L-2-32C30AC/310
40	30	2	3	C	10kA	1	NB1L-2-40C30A/310	NB1L-2-40C30AC/310

*** NB1L - 2P, 3 módulos - 10kA (10.000A), 300mA, clases A y AC**

In (A)	I Δ n (mA)	Polos	Mod. 18mm	Curva	Poder corte	Embal.	Referencia Clase A	Referencia Clase AC
6	300	2	3	C	10kA	1	NB1L-2-6C300A/310	NB1L-2-6C300AC/310
10	300	2	3	C	10kA	1	NB1L-2-10C300A/310	NB1L-2-10C300AC/310
16	300	2	3	C	10kA	1	NB1L-2-16C300A/310	NB1L-2-16C300AC/310
20	300	2	3	C	10kA	1	NB1L-2-20C300A/310	NB1L-2-20C300AC/310
25	300	2	3	C	10kA	1	NB1L-2-25C300A/310	NB1L-2-25C300AC/310
32	300	2	3	C	10kA	1	NB1L-2-32C300A/310	NB1L-2-32C300AC/310
40	300	2	3	C	10kA	1	NB1L-2-40C300A/310	NB1L-2-40C300AC/310

Nota: Bajo demanda pueden suministrarse equipos con 100mA y 500mA de sensibilidad

*** NB1L - 1P+N y 2P, 6kA (6.000A), 30 y 300mA, clase A**



1P+N



2P

In (A)	I Δ n (mA)	Curva	Poder corte	Referencia 1P+N 6...40A=2,5mod. 50/63A=3mod.	Embalaje	Referencia 2P 6...40A=3,5mod. 50/63A=4mod.	Embalaje
6	30	C	6kA	NB1L-1N-6C-30A	1/80	NB1L-2-6C-30A	1/42
10	30	C	6kA	NB1L-1N-10C-30A	1/80	NB1L-2-10C-30A	1/42
16	30	C	6kA	NB1L-1N-16C30A	1/80	NB1L-2-16C30A	1/42
20	30	C	6kA	NB1L-1N-20C30A	1/80	NB1L-2-20C30A	1/42
25	30	C	6kA	NB1L-1N-25C30A	1/80	NB1L-2-25C30A	1/42
32	30	C	6kA	NB1L-1N-32C30A	1/80	NB1L-2-32C30A	1/42
40	30	C	6kA	NB1L-1N-40C30A	1/80	NB1L-2-40C30A	1/42
50	30	C	6kA	NB1L-1N-50C30A	1/80	NB1L-2-50C30A	1/42
63	30	C	6kA	NB1L-1N-63C30A	1/80	NB1L-2-63C30A	1/42
6	300	C	6kA	NB1L-1N-6C300A	1/80	NB1L-2-6C300A	1/42
10	300	C	6kA	NB1L-1N-10C300A	1/80	NB1L-2-10C300A	1/42
16	300	C	6kA	NB1L-1N-16C300A	1/80	NB1L-2-16C300A	1/42
20	300	C	6kA	NB1L-1N-20C300A	1/80	NB1L-2-20C300A	1/42
25	300	C	6kA	NB1L-1N-25C300A	1/80	NB1L-2-25C300A	1/42
32	300	C	6kA	NB1L-1N-32C300A	1/80	NB1L-2-32C300A	1/42
40	300	C	6kA	NB1L-1N-40C300A	1/80	NB1L-2-40C300A	1/42
50	300	C	6kA	NB1L-1N-50C300A	1/80	NB1L-2-50C300A	1/42
63	300	C	6kA	NB1L-1N-63C300A	1/80	NB1L-2-63C300A	1/42

Nota: Bajo demanda pueden suministrarse aparatos de 100mA y 500mA de sensibilidad

*** NB1L - 3P y 4P, 6kA (6.000A), 30 y 300mA, clase A**



3P



4P

In (A)	I Δ n (mA)	Curva	Poder corte	Referencia 3P 6...40A=6mod. 50/63A=6,5mod.	Embalaje	Referencia 4P 6...40A=7mod. 50/63A=7,5mod.	Embalaje
6	30	C	6kA	NB1L-3-6C-30A	1/32	NB1L-4-6C-30A	1/32
10	30	C	6kA	NB1L-3-10C-30A	1/32	NB1L-4-10C-30A	1/32
16	30	C	6kA	NB1L-3-16C30A	1/32	NB1L-4-16C30A	1/32
20	30	C	6kA	NB1L-3-20C30A	1/32	NB1L-4-20C30A	1/32
25	30	C	6kA	NB1L-3-25C30A	1/32	NB1L-4-25C30A	1/32
32	30	C	6kA	NB1L-3-32C30A	1/32	NB1L-4-32C30A	1/32
40	30	C	6kA	NB1L-3-40C30A	1/32	NB1L-4-40C30A	1/32
50	30	C	6kA	NB1L-3-50C30A	1/32	NB1L-4-50C30A	1/32
63	30	C	6kA	NB1L-3-63C30A	1/32	NB1L-4-63C30A	1/32
6	300	C	6kA	NB1L-3-6C300A	1/32	NB1L-4-6C300A	1/32
10	300	C	6kA	NB1L-3-10C300A	1/32	NB1L-4-10C300A	1/32
16	300	C	6kA	NB1L-3-16C300A	1/32	NB1L-4-16C300A	1/32
20	300	C	6kA	NB1L-3-20C300A	1/32	NB1L-4-20C300A	1/32
25	300	C	6kA	NB1L-3-25C300A	1/32	NB1L-4-25C300A	1/32
32	300	C	6kA	NB1L-3-32C300A	1/32	NB1L-4-32C300A	1/32
40	300	C	6kA	NB1L-3-40C300A	1/32	NB1L-4-40C300A	1/32
50	300	C	6kA	NB1L-3-50C300A	1/32	NB1L-4-50C300A	1/32
63	300	C	6kA	NB1L-3-63C300A	1/32	NB1L-4-63C300A	1/32

Nota: Bajo demanda pueden suministrarse aparatos de 100mA y 500mA de sensibilidad

*** NB1L - 1P+N y 2P, 6kA (6.000A), 30 y 300mA, clase AC**



1P+N



2P

In (A)	I Δ n (mA)	Curva	Poder corte	Referencia 1P+N 6...40A=2,5mod. 50/63A=3mod.	Embalaje	Referencia 2P 6...40A=3,5mod. 50/63A=4mod.	Embalaje
6	30	C	6kA	NB1L-1N-6C-30AC	1/80	NB1L-2-6C-30AC	1/42
10	30	C	6kA	NB1L-1N-10C-30AC	1/80	NB1L-2-10C-30AC	1/42
16	30	C	6kA	NB1L-1N-16C30AC	1/80	NB1L-2-16C30AC	1/42
20	30	C	6kA	NB1L-1N-20C30AC	1/80	NB1L-2-20C30AC	1/42
25	30	C	6kA	NB1L-1N-25C30AC	1/80	NB1L-2-25C30AC	1/42
32	30	C	6kA	NB1L-1N-32C30AC	1/80	NB1L-2-32C30AC	1/42
40	30	C	6kA	NB1L-1N-40C30AC	1/80	NB1L-2-40C30AC	1/42
50	30	C	6kA	NB1L-1N-50C30AC	1/80	NB1L-2-50C30AC	1/42
63	30	C	6kA	NB1L-1N-63C30AC	1/80	NB1L-2-63C30AC	1/42
6	300	C	6kA	NB1L-1N-6C300AC	1/80	NB1L-2-6C300AC	1/42
10	300	C	6kA	NB1L-1N-10C300AC	1/80	NB1L-2-10C300AC	1/42
16	300	C	6kA	NB1L-1N-16C300AC	1/80	NB1L-2-16C300AC	1/42
20	300	C	6kA	NB1L-1N-20C300AC	1/80	NB1L-2-20C300AC	1/42
25	300	C	6kA	NB1L-1N-25C300AC	1/80	NB1L-2-25C300AC	1/42
32	300	C	6kA	NB1L-1N-32C300AC	1/80	NB1L-2-32C300AC	1/42
40	300	C	6kA	NB1L-1N-40C300AC	1/80	NB1L-2-40C300AC	1/42
50	300	C	6kA	NB1L-1N-50C300AC	1/80	NB1L-2-50C300AC	1/42
63	300	C	6kA	NB1L-1N-63C300AC	1/80	NB1L-2-63C300AC	1/42

Nota: Bajo demanda pueden suministrarse aparatos de 100mA y 500mA de sensibilidad

*** NB1L - 3P y 4P, 6kA (6.000A), 30 y 300mA, clase AC**



3P



4P

In (A)	I Δ n (mA)	Curva	Poder corte	Referencia 3P 6...40A=6mod. 50/63A=6,5mod.	Embalaje	Referencia 4P 6...40A=7mod. 50/63A=7,5mod.	Embalaje
6	30	C	6kA	NB1L-3-6C-30AC	1/32	NB1L-4-6C-30AC	1/32
10	30	C	6kA	NB1L-3-10C-30AC	1/32	NB1L-4-10C-30AC	1/32
16	30	C	6kA	NB1L-3-16C30AC	1/32	NB1L-4-16C30AC	1/32
20	30	C	6kA	NB1L-3-20C30AC	1/32	NB1L-4-20C30AC	1/32
25	30	C	6kA	NB1L-3-25C30AC	1/32	NB1L-4-25C30AC	1/32
32	30	C	6kA	NB1L-3-32C30AC	1/32	NB1L-4-32C30AC	1/32
40	30	C	6kA	NB1L-3-40C30AC	1/32	NB1L-4-40C30AC	1/32
50	30	C	6kA	NB1L-3-50C30AC	1/32	NB1L-4-50C30AC	1/32
63	30	C	6kA	NB1L-3-63C30AC	1/32	NB1L-4-63C30AC	1/32
6	300	C	6kA	NB1L-3-6C300AC	1/32	NB1L-4-6C300AC	1/32
10	300	C	6kA	NB1L-3-10C300AC	1/32	NB1L-4-10C300AC	1/32
16	300	C	6kA	NB1L-3-16C300AC	1/32	NB1L-4-16C300AC	1/32
20	300	C	6kA	NB1L-3-20C300AC	1/32	NB1L-4-20C300AC	1/32
25	300	C	6kA	NB1L-3-25C300AC	1/32	NB1L-4-25C300AC	1/32
32	300	C	6kA	NB1L-3-32C300AC	1/32	NB1L-4-32C300AC	1/32
40	300	C	6kA	NB1L-3-40C300AC	1/32	NB1L-4-40C300AC	1/32
50	300	C	6kA	NB1L-3-50C300AC	1/32	NB1L-4-50C300AC	1/32
63	300	C	6kA	NB1L-3-63C300AC	1/32	NB1L-4-63C300AC	1/32

Nota: Bajo demanda pueden suministrarse aparatos de 100mA y 500mA de sensibilidad

*** NB1L - 1P+N y 2P, 10kA (10.000A/10), 30 y 300mA, clase A**



1P+N



2P

In (A)	I Δ n (mA)	Curva	Poder corte	Referencia 1P+N 6...40A/10=2,5mod. 50/63A=3mod.	Embalaje	Referencia 2P 6...40A/10=3,5mod. 50/63A=4mod.	Embalaje
6	30	C	10kA	NB1L-1N-6C-30A/10	1/80	NB1L-2-6C-30A/10	1/42
10	30	C	10kA	NB1L-1N-10C-30A/10	1/80	NB1L-2-10C-30A/10	1/42
16	30	C	10kA	NB1L-1N-16C30A/10	1/80	NB1L-2-16C30A/10	1/42
20	30	C	10kA	NB1L-1N-20C30A/10	1/80	NB1L-2-20C30A/10	1/42
25	30	C	10kA	NB1L-1N-25C30A/10	1/80	NB1L-2-25C30A/10	1/42
32	30	C	10kA	NB1L-1N-32C30A/10	1/80	NB1L-2-32C30A/10	1/42
40	30	C	10kA	NB1L-1N-40C30A/10	1/80	NB1L-2-40C30A/10	1/42
50	30	C	10kA	NB1L-1N-50C30A/10	1/80	NB1L-2-50C30A/10	1/42
63	30	C	10kA	NB1L-1N-63C30A/10	1/80	NB1L-2-63C30A/10	1/42
6	300	C	10kA	NB1L-1N-6C300A/10	1/80	NB1L-2-6C300A/10	1/42
10	300	C	10kA	NB1L-1N-10C300A/10	1/80	NB1L-2-10C300A/10	1/42
16	300	C	10kA	NB1L-1N-16C300A/10	1/80	NB1L-2-16C300A/10	1/42
20	300	C	10kA	NB1L-1N-20C300A/10	1/80	NB1L-2-20C300A/10	1/42
25	300	C	10kA	NB1L-1N-25C300A/10	1/80	NB1L-2-25C300A/10	1/42
32	300	C	10kA	NB1L-1N-32C300A/10	1/80	NB1L-2-32C300A/10	1/42
40	300	C	10kA	NB1L-1N-40C300A/10	1/80	NB1L-2-40C300A/10	1/42
50	300	C	10kA	NB1L-1N-50C300A/10	1/80	NB1L-2-50C300A/10	1/42
63	300	C	10kA	NB1L-1N-63C300A/10	1/80	NB1L-2-63C300A/10	1/42

Nota: Bajo demanda pueden suministrarse aparatos con 100mA y 500mA de sensibilidad

*** NB1L - 3P y 4P, 10kA (10.000A/10), 30 y 300mA, clase A**



3P



4P

In (A)	I Δ n (mA)	Curva	Poder corte	Referencia 3P 6...40A/10=6mod. 50/63A=6,5mod.	Embalaje	Referencia 4P 6...40A/10=7mod. 50/63A=7,5mod.	Embalaje
6	30	C	10kA	NB1L-3-6C-30A/10	1/32	NB1L-4-6C-30A/10	1/32
10	30	C	10kA	NB1L-3-10C-30A/10	1/32	NB1L-4-10C-30A/10	1/32
16	30	C	10kA	NB1L-3-16C30A/10	1/32	NB1L-4-16C30A/10	1/32
20	30	C	10kA	NB1L-3-20C30A/10	1/32	NB1L-4-20C30A/10	1/32
25	30	C	10kA	NB1L-3-25C30A/10	1/32	NB1L-4-25C30A/10	1/32
32	30	C	10kA	NB1L-3-32C30A/10	1/32	NB1L-4-32C30A/10	1/32
40	30	C	10kA	NB1L-3-40C30A/10	1/32	NB1L-4-40C30A/10	1/32
50	30	C	10kA	NB1L-3-50C30A/10	1/32	NB1L-4-50C30A/10	1/32
63	30	C	10kA	NB1L-3-63C30A/10	1/32	NB1L-4-63C30A/10	1/32
6	300	C	10kA	NB1L-3-6C300A/10	1/32	NB1L-4-6C300A/10	1/32
10	300	C	10kA	NB1L-3-10C300A/10	1/32	NB1L-4-10C300A/10	1/32
16	300	C	10kA	NB1L-3-16C300A/10	1/32	NB1L-4-16C300A/10	1/32
20	300	C	10kA	NB1L-3-20C300A/10	1/32	NB1L-4-20C300A/10	1/32
25	300	C	10kA	NB1L-3-25C300A/10	1/32	NB1L-4-25C300A/10	1/32
32	300	C	10kA	NB1L-3-32C300A/10	1/32	NB1L-4-32C300A/10	1/32
40	300	C	10kA	NB1L-3-40C300A/10	1/32	NB1L-4-40C300A/10	1/32
50	300	C	10kA	NB1L-3-50C300A/10	1/32	NB1L-4-50C300A/10	1/32
63	300	C	10kA	NB1L-3-63C300A/10	1/32	NB1L-4-63C300A/10	1/32

Nota: Bajo demanda pueden suministrarse aparatos con 100mA y 500mA de sensibilidad

*** NB1L - 1P+N y 2P, 10kA (10.000A/10), 30 y 300mA, clase AC**



1P+N



2P

In (A)	I Δ n (mA)	Curva	Poder corte	Referencia 1P+N 6...40A/10=2,5mod. 50/63A=3mod.	Embalaje	Referencia 2P 6...40A/10=3,5mod. 50/63A=4mod.	Embalaje
6	30	C	10kA	NB1L-1N-6C-30AC/10	1/80	NB1L-2-6C-30AC/10	1/42
10	30	C	10kA	NB1L-1N-10C-30AC/10	1/80	NB1L-2-10C-30AC/10	1/42
16	30	C	10kA	NB1L-1N-16C30AC/10	1/80	NB1L-2-16C30AC/10	1/42
20	30	C	10kA	NB1L-1N-20C30AC/10	1/80	NB1L-2-20C30AC/10	1/42
25	30	C	10kA	NB1L-1N-25C30AC/10	1/80	NB1L-2-25C30AC/10	1/42
32	30	C	10kA	NB1L-1N-32C30AC/10	1/80	NB1L-2-32C30AC/10	1/42
40	30	C	10kA	NB1L-1N-40C30AC/10	1/80	NB1L-2-40C30AC/10	1/42
50	30	C	10kA	NB1L-1N-50C30AC/10	1/80	NB1L-2-50C30AC/10	1/42
63	30	C	10kA	NB1L-1N-63C30AC/10	1/80	NB1L-2-63C30AC/10	1/42
6	300	C	10kA	NB1L-1N-6C300AC/10	1/80	NB1L-2-6C300AC/10	1/42
10	300	C	10kA	NB1L-1N-10C300AC/10	1/80	NB1L-2-10C300AC/10	1/42
16	300	C	10kA	NB1L-1N-16C300AC/10	1/80	NB1L-2-16C300AC/10	1/42
20	300	C	10kA	NB1L-1N-20C300AC/10	1/80	NB1L-2-20C300AC/10	1/42
25	300	C	10kA	NB1L-1N-25C300AC/10	1/80	NB1L-2-25C300AC/10	1/42
32	300	C	10kA	NB1L-1N-32C300AC/10	1/80	NB1L-2-32C300AC/10	1/42
40	300	C	10kA	NB1L-1N-40C300AC/10	1/80	NB1L-2-40C300AC/10	1/42
50	300	C	10kA	NB1L-1N-50C300AC/10	1/80	NB1L-2-50C300AC/10	1/42
63	300	C	10kA	NB1L-1N-63C300AC/10	1/80	NB1L-2-63C300AC/10	1/42

Nota: Bajo demanda pueden suministrarse aparatos con 100mA y 500mA de sensibilidad

*** NB1L - 3P y 4P, 10kA (10.000A/10), 30 y 300mA, clase AC**



3P



4P

In (A)	I Δ n (mA)	Curva	Poder corte	Referencia 3P 6...40A/10=6mod. 50/63A=6,5mod.	Embalaje	Referencia 4P 6...40A/10=7mod. 50/63A=7,5mod.	Embalaje
6	30	C	10kA	NB1L-3-6C-30AC/10	1/32	NB1L-4-6C-30AC/10	1/32
10	30	C	10kA	NB1L-3-10C-30AC/10	1/32	NB1L-4-10C-30AC/10	1/32
16	30	C	10kA	NB1L-3-16C30AC/10	1/32	NB1L-4-16C30AC/10	1/32
20	30	C	10kA	NB1L-3-20C30AC/10	1/32	NB1L-4-20C30AC/10	1/32
25	30	C	10kA	NB1L-3-25C30AC/10	1/32	NB1L-4-25C30AC/10	1/32
32	30	C	10kA	NB1L-3-32C30AC/10	1/32	NB1L-4-32C30AC/10	1/32
40	30	C	10kA	NB1L-3-40C30AC/10	1/32	NB1L-4-40C30AC/10	1/32
50	30	C	10kA	NB1L-3-50C30AC/10	1/32	NB1L-4-50C30AC/10	1/32
63	30	C	10kA	NB1L-3-63C30AC/10	1/32	NB1L-4-63C30AC/10	1/32
6	300	C	10kA	NB1L-3-6C300AC/10	1/32	NB1L-4-6C300AC/10	1/32
10	300	C	10kA	NB1L-3-10C300AC/10	1/32	NB1L-4-10C300AC/10	1/32
16	300	C	10kA	NB1L-3-16C300AC/10	1/32	NB1L-4-16C300AC/10	1/32
20	300	C	10kA	NB1L-3-20C300AC/10	1/32	NB1L-4-20C300AC/10	1/32
25	300	C	10kA	NB1L-3-25C300AC/10	1/32	NB1L-4-25C300AC/10	1/32
32	300	C	10kA	NB1L-3-32C300AC/10	1/32	NB1L-4-32C300AC/10	1/32
40	300	C	10kA	NB1L-3-40C300AC/10	1/32	NB1L-4-40C300AC/10	1/32
50	300	C	10kA	NB1L-3-50C300AC/10	1/32	NB1L-4-50C300AC/10	1/32
63	300	C	10kA	NB1L-3-63C300AC/10	1/32	NB1L-4-63C300AC/10	1/32

Nota: Bajo demanda pueden suministrarse aparatos con 100mA y 500mA de sensibilidad

4. Características técnicas

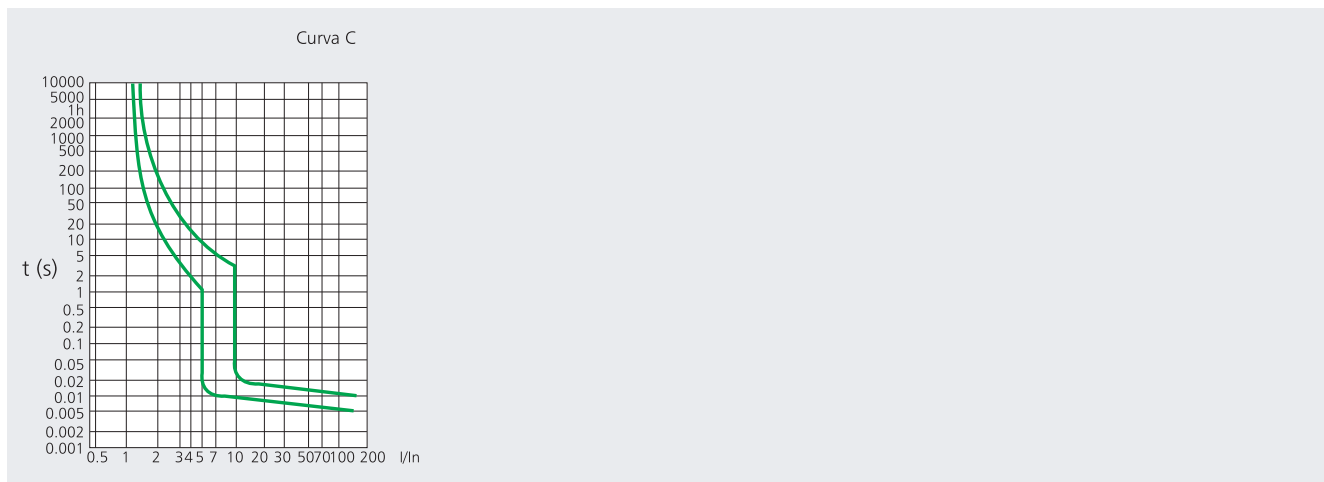
Características		UNE-EN 60898-1		
Características eléctricas	Clases		AC, A	
	Curvas de disparo		C	
	Corriente nominal I_n	A	Interruptor+diferencial	1, 2, 3, 4, 6, 10, 16, 20, 25, 32, 40, 50, 63
			Compacto	1, 2, 3, 4, 6, 10, 13, 16, 20, 25, 32, 40
	Número de polos		Interruptor+diferencial	1P+N, 2P, 3P, 3P+N, 4P
			Compacto	1P+N, 2P
	Tensión nominal U_e	V	230/400	
	Sensibilidad nominal $I_{\Delta n}$	A	Interruptor+diferencial	0.03, 0.1, 0.3
			Compacto	0.03
	Corriente residual nominal de cierre y de apertura	A	500 ($I_n \leq 40A$)	
			630 ($I_n > 40A$)	
	$I_{\Delta m}$			
	Poder de corte I_{cn}	A	6,000/10,000 (6/10kA)	
	Tiempo de apertura con $I_{\Delta n}$	s	≤ 0.1	
	Frecuencia nominal	Hz	50/60	
Impulso de tensión máximo (1.2/50) U_{imp}	V	6,000		
Tensión de prueba dieléctrica a frecuencia ind. por 1 min	kV	2		
Tensión de aislamiento U_i		500		
Grado de contaminación		2		
Características mecánicas	Vida eléctrica		2.000 maniobras	
	Vida mecánica		2.000 maniobras	
	Indicador de posición de contacto		Sí	
	Grado de protección		IP20	
	Temperatura ambiente (con media diaria $\leq 35^\circ C$)	$^\circ C$	-5...+40 Corrección de temperatura ambiente: ver punto 4.2	
	Temperatura de almacenamiento	$^\circ C$	-25...+70	
Instalación	Tipo de terminales de conexión		Cable y Peines de horquilla y de pin	
	Sección de cable admisible	mm^2	25	
		AWG	18-3	
	Sección de pletina admisible	mm^2	25	
		AWG	18-3	
	Par de apriete	N*m	2	
		In-lbs.	18	
Montaje		Sobre guía DIN UNE-EN 60715 (35mm) Fijación a guía mediante garras		
Conexión		Tipo compacto: Entrada superior e inferior indistintamente		
		Tipo interruptor+diferencial: Entrada por la parte superior		

4.2 Corrección por temperatura ambiente

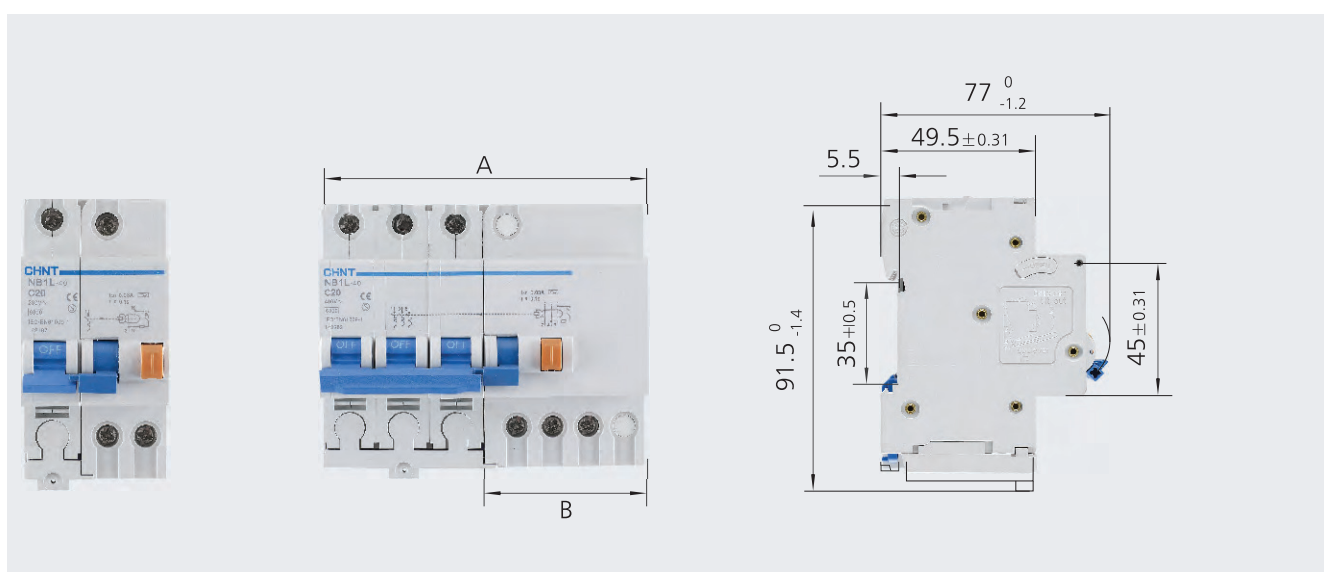
La corriente máxima admisible en un interruptor depende de la temperatura ambiente del lugar donde se instale. La temperatura ambiente es la temperatura existente en el interior de la caja o del cuadro de distribución en donde estén instalados los interruptores. La temperatura de referencia es de 30°C

Temperatura	-10°C	0°C	10°C	20°C	30°C	40°C	50°C	60°C
Coefficiente de compensación de temperatura	1.20	1.15	1.10	1.05	1.00	0.95	0.90	0.85

4.3 Curvas



5. Dimensiones generales y de montaje



Número de polos	Cota A (mm)	
	1~40A	50~63A
1P+N	45 ⁰ _{-0.62}	54 ⁰ _{-0.74}
2P	63 ⁰ _{-0.74}	72 ⁰ _{-0.74}
3P	108 ⁰ _{-1.4}	117 ⁰ _{-1.4}
4P	126 ⁰ _{-1.6}	135 ⁰ _{-1.6}
	Cota B (mm)	
1P+N	27 ⁰ _{-0.52}	36 ⁰ _{-0.62}
2P	27 ⁰ _{-0.52}	36 ⁰ _{-0.62}
3P	54 ⁰ _{-1.20}	63 ⁰ _{-1.2}
4P	54 ⁰ _{-1.20}	63 ⁰ _{-1.2}



DZ158LE Diferenciales combinados con interruptor automático

1. General

- 1.1 Uso
 - Protección personal y protección contra incendios
 - Protección de líneas y cables contra sobrecargas y cortocircuitos
- 1.2 Reglas generales para la elección de interruptores diferenciales
 - a. Corrientes nominales de defecto a tierra
 - $I\Delta n \leq 30 \text{ mA}$: protección suplementaria en caso de contacto directo
 - $I\Delta n \leq 300 \text{ mA}$: protección contra incendios en caso de defecto a tierra
 - b. Clases de disparo
 - Clase AC – Desconexión bajo corrientes alternas sinusoidales, bien sean aplicadas instantáneamente, bien se incrementen lentamente.
 - c. Curvas de disparo
 - Curva según UNE-EN 60947-2
- 1.3 Para obtener información detallada acerca de los certificados, consulte nuestro sitio web.

2. Información general

*** DZ158LE - 1P+N - 3 módulos - 6kA (6.000A) - 30,300mA, clase AC**



In (A)	$I\Delta n$ (mA)	Polos	Módulos 18mm	Poder de corte	Embalaje	Referencia
63	30	1P+N	3	6kA	1/36	DZ158LE-1N-63C30AC
80	30	1P+N	3	6kA	1/36	DZ158LE-1N-80C30AC
100	30	1P+N	3	6kA	1/36	DZ158LE-1N-100C30AC
63	300	1P+N	3	6kA	1/36	DZ158LE-1N-63C300AC
80	300	1P+N	3	6kA	1/36	DZ158LE-1N-80C300AC
100	300	1P+N	3	6kA	1/36	DZ158LE-1N-100C300AC

*** DZ158LE - 2P - 4,5 módulos - 6kA (6.000A) - 30,300mA, clase AC**



In (A)	$I\Delta n$ (mA)	Polos	Módulos 18mm	Poder de corte	Embalaje	Referencia
63	30	2P	4,5	6kA	1/24	DZ158LE-2-63C30AC
80	30	2P	4,5	6kA	1/24	DZ158LE-2-80C30AC
100	30	2P	4,5	6kA	1/24	DZ158LE-2-100C30AC
63	300	2P	4,5	6kA	1/24	DZ158LE-2-63C300AC
80	300	2P	4,5	6kA	1/24	DZ158LE-2-80C300AC
100	300	2P	4,5	6kA	1/24	DZ158LE-2-100C300AC

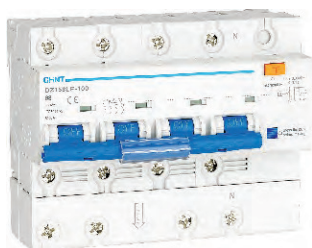
Nota: Bajo demanda pueden suministrarse aparatos de 100mA y 500mA de sensibilidad

*** DZ158LE - 3P - 6 módulos - 6kA (6.000A) - 30,300mA, clase AC**



In (A)	I Δ n (mA)	Polos	Módulos 18mm	Poder de corte	Embalaje	Referencia
63	30	3P	6	6kA	1/18	DZ158LE-1N-63C30AC
80	30	3P	6	6kA	1/18	DZ158LE-1N-80C30AC
100	30	3P	6	6kA	1/18	DZ158LE-1N-100C30AC
63	300	3P	6	6kA	1/18	DZ158LE-1N-63C300AC
80	300	3P	6	6kA	1/18	DZ158LE-1N-80C300AC
100	300	3P	6	6kA	1/18	DZ158LE-1N-100C300AC

*** DZ158LE - 4P - 7,5 módulos - 6kA (6.000A) - 30,300mA, clase AC**



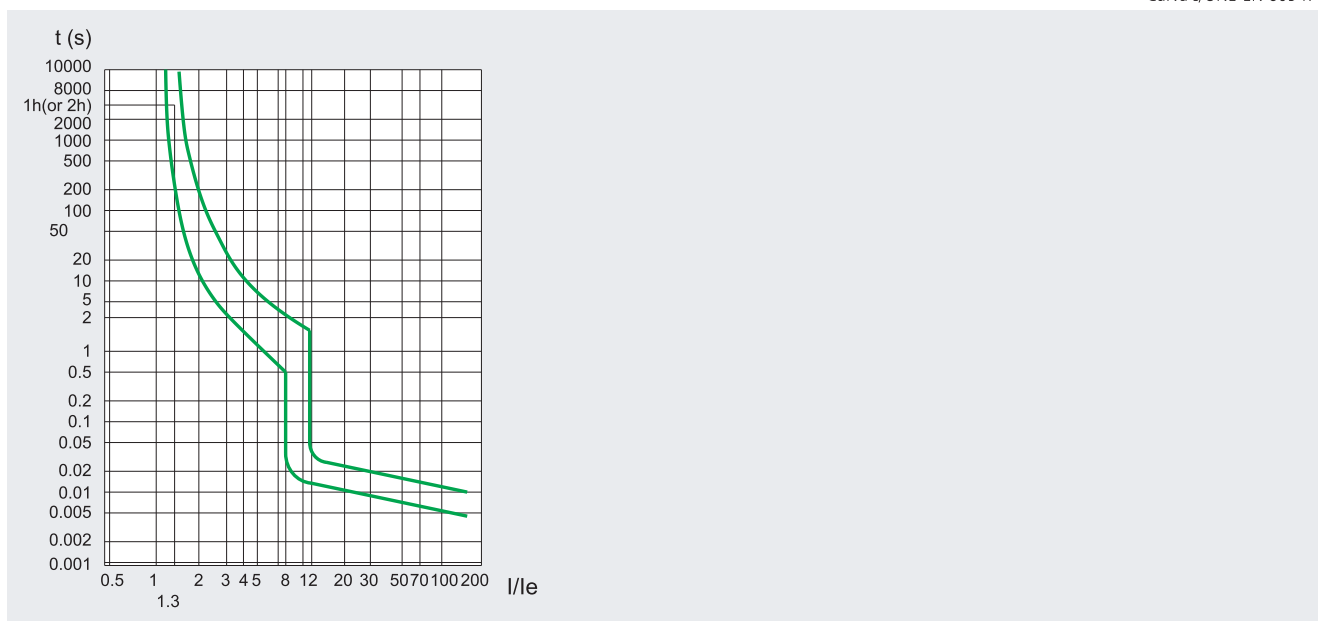
In (A)	I Δ n (mA)	Polos	Módulos 18mm	Poder de corte	Embalaje	Referencia
63	30	4P	7,5	6kA	1/12	DZ158LE-4-63C30AC
80	30	4P	7,5	6kA	1/12	DZ158LE-4-80C30AC
100	30	4P	7,5	6kA	1/12	DZ158LE-4-100C30AC
63	300	4P	7,5	6kA	1/12	DZ158LE-4-63C300AC
80	300	4P	7,5	6kA	1/12	DZ158LE-4-80C300AC
100	300	4P	7,5	6kA	1/12	DZ158LE-4-100C300AC

Nota: Bajo demanda pueden suministrarse aparatos de 100mA y 500mA de sensibilidad

3. Características técnicas

3.1 Curvas

Curva s/UNE-EN 60947-2



3.2 Corrección por temperatura ambiente

La corriente máxima admisible en un interruptor depende de la temperatura ambiente del lugar donde se instale. La temperatura ambiente es la temperatura existente en el interior de la caja o del cuadro de distribución en donde estén instalados los interruptores. La temperatura de referencia es de 30°C

Corriente In (A) nominal	Coeficiente de compensación de temperatura ambiente								
	-10°C	0°C	10°C	20°C	30°C	40°C	50°C	55°C	60°C
63	1.28	1.21	1.14	1.07	1.00	0.994	0.87	0.85	0.82
80	1.22	1.16	1.11	1.05	1.00	0.95	0.91	0.88	0.86
100	1.22	1.16	1.11	1.05	1.00	0.95	0.91	0.88	0.86

3.3 Información técnica

Características		UNE-EN 61009-1	
Características eléctricas	Clases	AC	
	Curva de disparo	(magnético) 8-12In	
	Corriente nominal In	A 63, 80, 100	
	Número de polos	1P+N, 2P, 3P, 3P+N, 4P	
	Tensión nominal Ue	V 230/400	
	Sensibilidad nominal IΔn	A 0.03, 0.1, 0.3	
	Corriente residual nominal de cierre y de apertura IΔm	A 2,000	
Características mecánicas	Poder de corte Icn	A 6,000	
	Tiempo de apertura bajo IΔn	s ≤0.1	
	Frecuencia nominal	Hz 50/60	
	Impulso de tensión máximo (1.2/50) Uimp	V 6,000	
	Tensión de prueba dieléctrica a frecuencia ind. por 1 min	kV 2.5	
	Tensión de aislamiento Ui	V 500	
	Grado de contaminación	3	
Características mecánicas	Vida eléctrica	1.500 maniobras	
	Vida mecánica	8.500 maniobras	
	Indicador de posición de contacto	Sí	
	Grado de protección	IP20	
	Temperatura ambiente (con media diaria ≤35°C)	°C -5...+40 Corrección por temperatura ambiente: ver página anterior punto 3.2	
	Temperatura de almacenamiento	°C -25...+70	
Instalación	Tipo de terminales de conexión	Cable	
	Sección de cable admisible	mm ²	50
		AWG	18-1/0
	Sección de pletina admisible	mm ²	50
		AWG	18-1/0
	Par de apriete	N*m	3.5
In-lbs.			
Montaje	Sobre guía DIN UNE-EN 60715 (35mm) Fijación a guía mediante garras Lado de entrada: por la parte superior		

4. Dimensiones generales y de montaje (mm)

Num.Polos	1P+N	2P	3P	4P
L (mm)	54 ⁰ _{-0.74}	81 ⁰ _{-0.87}	108 ⁰ _{-1.40}	135 ⁰ _{-1.60}
H (mm)	72 ⁰ _{-1.20}	77 ⁰ _{-1.20}	77 ⁰ _{-1.20}	77 ⁰ _{-1.20}

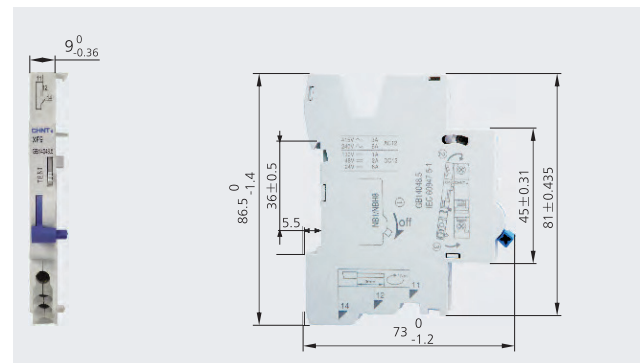


XF9 Contacto de señalización abierto/cerrado (para series NB1, NBH8, NB1L)

1. General

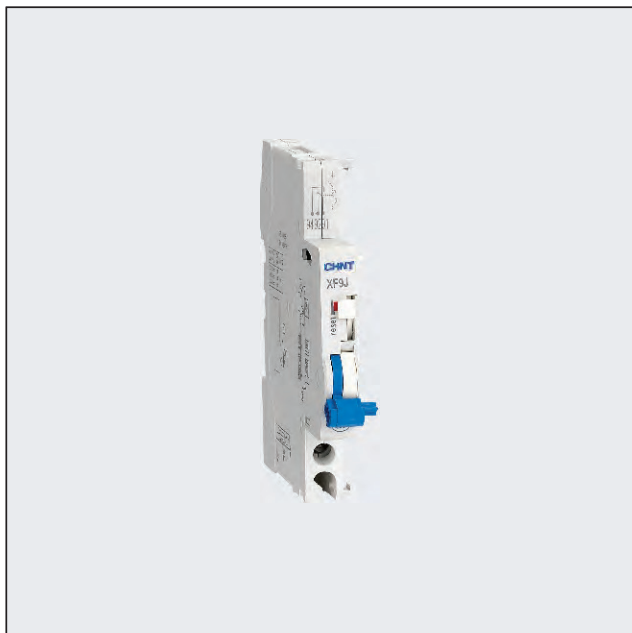
- 1.1 Indicador de posición de los contactos del dispositivo.
- 1.2 Montaje rápido en el lado izquierdo de los interruptores y diferenciales combinados, mediante dos garras de plástico.

2. Dimensiones generales y de montaje (mm)



3. Características técnicas

Características		UNE-EN 60947-5-1		
Características eléctricas	Valor nominal		Un	In (A)
			415Vca - 50/60Hz	3
			240Vca - 50/60Hz	6
			130Vcc	1
			48Vcc	2
		24Vcc	6	
	Configuraciones		1NA+1NC	
	Impulso de tensión máximo (1.2/50) Uimp	V	4,000	
	Tensión de prueba dieléctrica a frecuencia ind. por 1 min	kV	2	
	Tensión de aislamiento Ui	V	500	
	Grado de contaminación		2	
Características mecánicas	Vida eléctrica		5.000 maniobras	
	Vida mecánica		5.000 maniobras	
	Grado de protección		IP20	
	Temperatura ambiente (con promedio diario ≤35°C)	°C	-5...+40	
	Temperatura de almacenamiento	°C	-25...+70	
Instalación	Tipo de terminales de conexión		Cable	
	Sección de cable admisible	mm ²	2.5	
		AWG	18-13	
	Par de apriete	N*m	0.8	
In-lbs.		7		

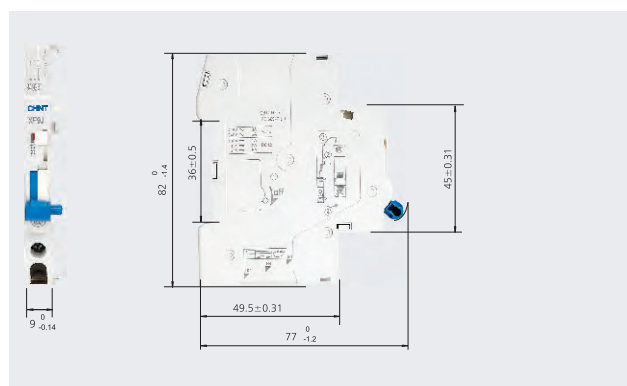


XF9J Contacto de señalización de disparo (para series NB1, NBH8, NB1L)

1. General

- 1.1 Indicador de posición de los contactos del dispositivo únicamente cuando se produce el disparo automático de los interruptores y/o diferenciales debido a una sobrecarga, a un cortocircuito, o a una fuga a tierra.
- 1.2 Montaje rápido en el lado izquierdo de los interruptores y diferenciales combinados, mediante dos garras de plástico.

2. Dimensiones generales y de montaje (mm)



3. Características técnicas

Características		UNE-EN 60947-5		
Características eléctricas	Valor nominal		Un (V)	In (A)
			415Vca - 50/60Hz	3
			240Vca - 50/60Hz	6
			130Vcc	1
			48Vcc	2
		24Vcc	6	
	Configuraciones		1NA+1NC	
	Impulso de tensión máximo (1.2/50) Uimp	V	4,000	
	Tensión de prueba dieléctrica a frecuencia ind. por 1 min	kV	2	
	Tensión de aislamiento Ui	V	500	
	Grado de contaminación		2	
Características mecánicas	Vida eléctrica		6,000	
	Vida mecánica		10,000	
	Grado de protección		IP20	
	Temperatura ambiente (con promedio diario ≤35°C)	°C	-5...+40	
	Temperatura de almacenamiento	°C	-25...+70	
Instalación	Tipo de terminales de conexión		Cable	
	Sección de cable admisible	mm ²	2.5	
		AWG	18-13	
	Par de apriete	N*m	0.8	
In-lbs.		7		

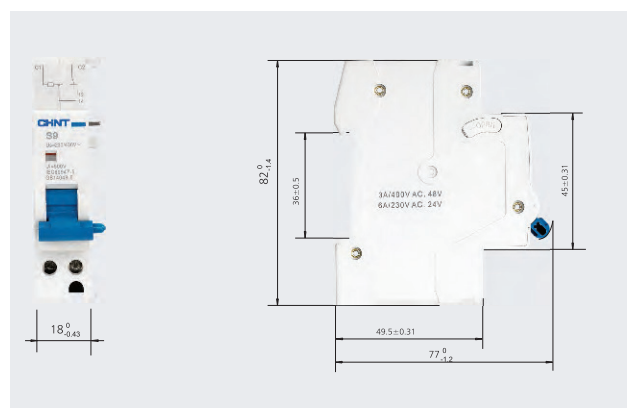


**S9 Bobina de emisión de corriente
(para series NB1, NBH8, NB1L)**

1. General

- 1.1 Apertura a distancia del dispositivo interruptor asociado cuando se aplica una tensión a la bobina S9
- 1.2 Montaje rápido en el lado izquierdo de los interruptores y diferenciales combinados, mediante dos garras de plástico.

2. Dimensiones generales y de montaje (mm)



3. Características técnicas

Características			UNE-EN 60947-5
Características eléctricas	Tensión nominal U_s	V	230Vca, 400Vca - 50/60Hz
			24Vca - 50/60Hz (*)
			24Vcc
			48Vcc
	Impulso de tensión máximo (1.2/50) U_{imp}	V	4,000
Tensión de prueba dieléctrica a frecuencia ind. por 1 min	kV	2	
Tensión de aislamiento U_i	V	500	
Grado de contaminación		2	
Características mecánicas	Vida eléctrica		4.000 maniobras
	Vida mecánica		4.000 maniobras
	Grado de protección		IP20
	Temperatura ambiente (con promedio diario $\leq 35^\circ\text{C}$)	$^\circ\text{C}$	-5...+40
	Temperatura de almacenamiento	$^\circ\text{C}$	-25...+70
Instalación	Tipo de terminales de conexión		Cable
	Sección de cable admisible	mm^2	2.5
		AWG	18-13
	Par de apriete	N*m	0.8
In-lbs.		7	

(*) Aparato en desarrollo

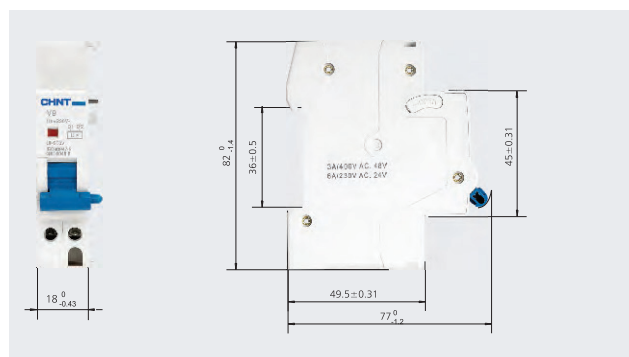


**V9 Bobina de mínima tensión
(para series NB1, NBH8, NB1L)**

1. General

- 1.1 Desconexión automática del interruptor en caso de caída de tensión (entre 70% y 35% de su valor nominal)
- 1.2 Parada de emergencia de seguridad positiva (disparo del interruptor cuando se desconecta la tensión).
- 1.3 Montaje rápido en el lado izquierdo de los interruptores y diferenciales combinados, mediante dos garras de plástico.

2. Dimensiones generales y de montaje (mm)



3. Características técnicas

Características		UNE-EN 60947-5
Características eléctricas	Tensión nominal U_s	V 230Vca - 50/60Hz 24Vca - 50/60Hz (*)
	Tensión opcional de disparo	70-35% U_e - Margen de funcionamiento <35% U_e - Evita el cierre del interruptor 85~110% U_e - Margen de funcionamiento
	Impulso de tensión máximo (1.2/50) U_{imp}	V 4,000
	Tensión de prueba dieléctrica a frecuencia ind. por 1 min	kV 2
	Tensión de aislamiento U_i	V 500
Grado de contaminación		2
Características mecánicas	Vida eléctrica	4.000 maniobras
	Vida mecánica	4.000 maniobras
	Grado de protección	IP20
	Temperatura ambiente (con promedio diario $\leq 35^\circ\text{C}$)	$^\circ\text{C}$ -5...+40
	Temperatura de almacenamiento	$^\circ\text{C}$ -25...+70
Instalación	Tipo de terminales de conexión	Cable
	Tamaño de los terminales para cable	mm^2 2.5
		AWG 18-13
	Par de apriete	N*m 0.8
In-lbs. 7		

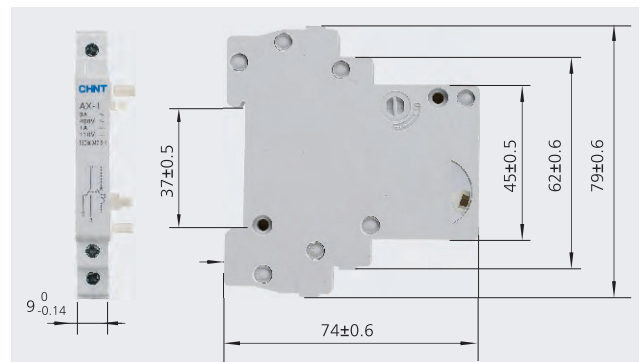
(*) Aparato en desarrollo



1. General

- 1.1 Indicador de posición de los contactos del dispositivo.
- 1.2 Montaje rápido en el lado izquierdo de los interruptores y diferenciales combinados, mediante tornillos pasantes.

2. Dimensiones generales y de montaje (mm)



3. Características técnicas

Características			UNE-EN 60947-5-1	
Características eléctricas	Tensión nominal U_s	V	Un (V) 415Vca - 50/60Hz 125Vcc	In (A) 3 1
	Configuraciones		1NA+1NC	
	Impulso de tensión máximos (1.2/50) U_{imp}	V	4,000	
	Tensión de prueba dieléctrica a frecuencia ind. por 1 min	kV	2	
	Tensión de aislamiento U_i	V	500	
	Grado de contaminación		2	
Características mecánicas	Vida eléctrica		6.000 maniobras	
	Vida mecánica		10.000 maniobras	
	Grado de protección		IP20	
	Temperatura ambiente (con media diaria $\leq 35^\circ\text{C}$)	$^\circ\text{C}$	-5...+40	
	Temperatura de almacenamiento	$^\circ\text{C}$	-25...+70	
Instalación	Tipo de terminales de conexión		Cable	
	Sección de cable admisible	mm^2	2.5	
		AWG	18-13	
	Par de apriete	N*m	0.8	
In-lbs.		7		

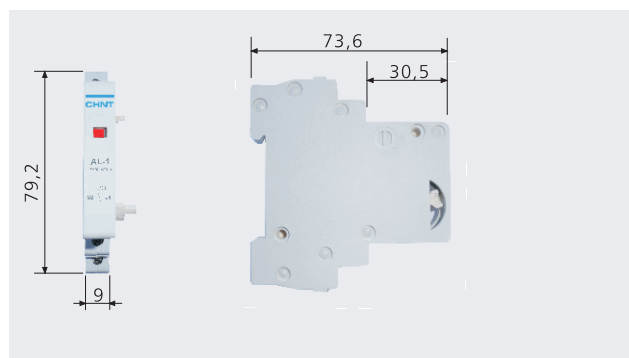


AL-1 Contacto de señalización de disparo (para serie DZ158)

1. General

- 1.1 Indicador de posición de los contactos del dispositivo únicamente cuando se produce el disparo automático de los interruptores y/o diferenciales debido a una sobrecarga, a un cortocircuito, o a una fuga a tierra.
- 1.2 Montaje rápido en el lado izquierdo de los interruptores y diferenciales combinados, mediante un tetón a presión

2. Dimensiones generales y de montaje (mm)



3. Características técnicas

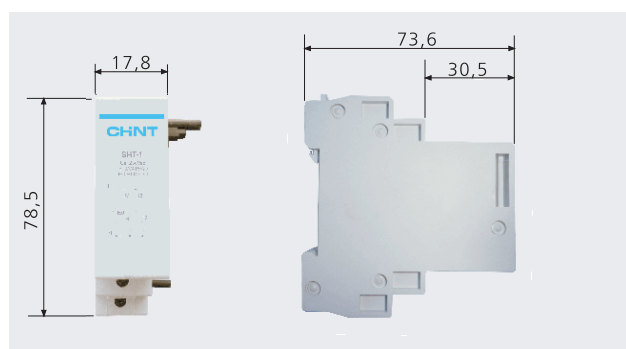
Características		UNE-EN 60947-5		
Características eléctricas	Valor nominal		Un (V)	In (A)
			415Vca - 50/60Hz	3
			240Vca - 50/60Hz	6
			130Vcc	1
			48Vcc	2
		24Vcc	6	
	Configuraciones		1NA+1NC	
	Impulso de tensión máximo (1.2/50) Uimp	V	4,000	
	Tensión de prueba dieléctrica a frecuencia ind. por 1 min	kV	2	
	Tensión de aislamiento Ui	V	500	
	Grado de contaminación		2	
Características mecánicas	Vida eléctrica		6,000	
	Vida mecánica		10,000	
	Grado de protección		IP20	
	Temperatura ambiente (con promedio diario ≤35°C)	°C	-5...+40	
	Temperatura de almacenamiento	°C	-25...+70	
Instalación	Tipo de terminales de conexión		Cable	
	Sección de cable admisible	mm ²	2.5	
		AWG	18-13	
	Par de apriete	N*m	0.8	
In-lbs.		7		



1. General

- 1.1 Apertura a distancia del dispositivo interruptor asociado cuando se aplica una tensión a la bobina SHT-1
- 1.2 Montaje rápido en el lado derecho de los interruptores, mediante dos tetones a presión.

2. Dimensiones generales y de montaje (mm)



3. Características técnicas

Características			UNE-EN 60947-5
Características eléctricas	Tensión nominal U_s	V	230Vca, 400Vca - 50/60Hz
			24Vca - 50/60Hz (*)
			24Vcc
			48Vcc
	Impulso de tensión máximo (1.2/50) U_{imp}	V	4,000
Tensión de prueba dieléctrica a frecuencia ind. por 1 min	kV	2	
Tensión de aislamiento U_i	V	500	
Grado de contaminación		2	
Características mecánicas	Vida eléctrica		4.000 maniobras
	Vida mecánica		4.000 maniobras
	Grado de protección		IP20
	Temperatura ambiente (con promedio diario $\leq 35^\circ\text{C}$)	$^\circ\text{C}$	-5...+40
	Temperatura de almacenamiento	$^\circ\text{C}$	-25...+70
Instalación	Tipo de terminales de conexión		Cable
	Sección de cable admisible	mm^2	2,5
		AWG	18-13
	Par de apriete	N*m	0,8
In-lbs.		7	

(*) Aparato en desarrollo



PSP Protectores contra Sobretensiones Permanentes

1. General

- 1.1 Las sobretensiones permanentes son producidas, cómo causa más habitual, por problemas en el neutro de las instalaciones teniendo cómo resultado una elevación de la tensión.
- 1.2 En el caso de la serie PSP, los protectores van unidos mecánicamente a interruptores de las series eB, UB y DZ158 de CHINT.

2. Características técnicas

Características		UNE-EN 60898	
Características eléctricas	Tensión nominal Us	V	230Vca - 50/60Hz
	Polos/módulos		1P+N (1 módulo Din) 3P+N (3 módulos Din)
	Sobretensión máxima	V	400V
	Frecuencia	Hz	50/60
	Tensión de servicio (Ue)	V	255-265
	Umbral de respuesta	t	para Un ≤265-315V t=3,5seg. para Un=400V t=0,1seg
	Fijación		Mecánica directa en el lateral derecho del interruptor automático

3. Características generales

Referencia	Polos	Tensión	Módulos (18mm)	Embalaje	Para montaje junto con IGA o PIA
PSP230V	1P+N	230Vca	1	12/120	eB, UB, DZ158 Bipolares
PSP400V	3P+N	400Vca	3	4/40	UB, DZ158 Tetrapolares



NU9-PR Protectores contra Sobretensiones Permanentes

1. General

- 1.1 Las sobretensiones permanentes son producidas, cómo causa más habitual, por problemas en el neutro de las instalaciones teniendo cómo resultado una elevación de la tensión.
- 1.2 En el caso de la serie NU9-PR, los protectores van montados separados de los interruptores automáticos, pudiendo desconectar el interruptor mediante una señal enviada a la bobina de disparo o mediante la derivación de una corriente a tierra para producir un desequilibrio del diferencial instalado aguas abajo del propio protector.
- 1.3 El NU9-PR incorpora 2 leds de indicación de estado:
 - verde: funcionamiento normal
 - rojo: disparo por sobretensión
 Asimismo incorpora un pulsador de pruebas

2. Características técnicas

Características			UNE-EN 60898
Características eléctricas	Tensión de funcionamiento	V	180...400Vca - 50/60Hz
	Dimensiones	mm	230Vca=18mm (1.mod.) - 400Vca=36mm (2.mod.)
	Consumo	VA	1,38
	Tensión de disparo retardado	V	265...300Vca
	Umbral desconexión disparo retardado	t	3,5seg. (*)
	Tensión de disparo directo	V	>300Vca
	Umbral desconexión disparo directo	t	0,5seg. (*)
	Borna de conexión		4mm ²
Fijación		Fijación a carril Din - Entrada cables superior	

3. Características generales

Referencia	Polos	Tensión	Módulos (18mm)	Embalaje	Montaje
NU9-PR230	1P+N	230Vca	1	1	Independiente
NU9-PR400	3P+N	400Vca	2	1	Independiente



NU6-I Protectores contra Sobretensiones Transitorias

1. General

- 1.1 Tensión nominal: 230/400Vca, 50/60Hz
- 1.2 Uso: Protección de sistemas y equipos eléctricos contra rayos y sobrecargas instantáneas.
- 1.3 Norma: UNE-EN 61643-1

2. Características técnicas

2.1 Características básicas

Modelo	Corriente de choque I_{imp}		Máxima tensión de trabajo continuo U_c (V~)	Nivel de protección U_p (kV)	Corriente nominal de descarga I_n - (8/20 μ s) (kA)
	I_{pico} (10/350 μ s) (kA)	Carga Q As			
NU6-I	15	7.5	275	4.0	25
			320	4.0	
			385	4.0	
			440	4.0	
NU6-I	25	12.5	275	4.0	25
			320	4.0	
			385	4.0	
			440	4.0	
NU6-I (*)	40	20	275	4.0	50
			320	4.0	
			385	4.0	
			440	4.0	

3. Dimensiones generales y de montaje (mm)

NU6- I (15kA, 25kA)



NU6- I (40kA)



4. Información general

Modelo	Corriente de choque $I_{imp \text{ pico}}$ (10/350 μ s) (kA)	Máxima tensión de trabajo continuo U_c (V~)	Embalaje	Referencia
NU6-I	15	275	12/192	NU6-I/15/275
NU6-I	15	320	12/192	NU6-I/15/320
NU6-I	15	385	12/192	NU6-I/15/385
NU6-I	15	440	12/192	NU6-I/15/440
NU6-I	25	275	12/192	NU6-I/25/275
NU6-I	25	320	12/192	NU6-I/25/320
NU6-I	25	385	12/192	NU6-I/25/385
NU6-I	25	440	12/192	NU6-I/25/440
NU6-I	40	275	6/96	NU6-I/40/275
NU6-I	40	320	6/96	NU6-I/40/320
NU6-I	40	385	6/96	NU6-I/40/385
NU6-I	40	440	6/96	NU6-I/40/440

Nota: En negrita se indican las referencias habitualmente en stock.



NU6-II Protectores contra Sobretensiones Transitorias

1. General

- 1.1 Número de polos: 1, 2, 3, 4P
- 1.2 Tensión nominal: 230/400Vca, 50/60Hz
- 1.3 Uso: Protección de sistemas y equipos eléctricos contra rayos y sobrecargas instantáneas
- 1.4 Con indicador de fusión y protección térmica
- 1.5 Norma: UNE-EN 61643-1

2. Características técnicas

2.1 Características básicas

Modelo	Máxima tensión de trabajo continuo Uc (V~)	Nivel de protección Up (kV)	Corriente de descarga nominal In (8/20 μ s) (kA)	Máx. corriente de descarga I _{max} (8/20 μ s) (kA)	Categorías de instalación
NU6-II	275	1.2	5	15	I, II, III
	320	1.5			I, II, III
	385	1.8			I, II, III
	460	2.0			II, III
	510	2.5			II, III
	550	3.0			II, III
NU6-II	275	1.2	15	40	I, II, III
	320	1.5			I, II, III
	385	1.8			II, III
	460	2.0			II, III
	510	2.5			II, III
	550	3.0			III
NU6-II	275	1.2	25	60	I, II, III
	320	1.5			II, III
	385	1.8			II, III
	460	2.0			II, III
	510	2.5			III
	550	3.0			III
NU6-II	275	1.2	40	100	II, III
	320	1.5			II, III
	385	1.8			II, III
	460	2.0			III
	510	2.5			III
	550	3.0			III

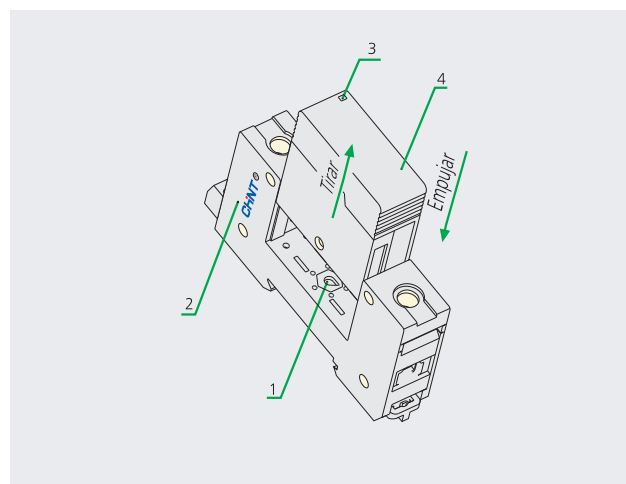
3. Elección de los protectores de sobretensión:

- a. La tensión debe ser $\leq U_c$;
- b. $U_p < \text{Impulso de tensión máximo}$;
- c. Deben elegirse distintos protectores de acuerdo a los distintos sistemas de puesta a tierra y modos de protección.

Modelo	Máxima tensión de trabajo continuo U_c (V~)	Sistema de puesta a tierra aplicable	Modo de protección	Circuitos	Número de polos
NU6-II	275	TT	L-N	1 fase, 3 fases 4 cables	1
		TN-S	L-PE, N-PE, L-N	1 fase, 3 fases 5 cables	1,2,3,4
		TN-C	L-PE	1 fase, 3 fases 4 cables	1,2,3
	320	TT	L-N	1 fase, 3 fases 4 cables	1
		TN-S	L-PE, N-PE, L-N	1 fase, 3 fases 5 cables	1,2,3,4
		TN-C	L-PE	1 fase, 3 fases 4 cables	1,2,3
	385	TT	L-PE, N-PE, L-N	1 fase, 3 fases 4 cables	1,2,3,4
		TN-S	L-PE, N-PE, L-N	1 fase, 3 fases 5 cables	1,2,3,4
		TN-C	L-PE	1 fase, 3 fases 4 cables	1,2,3
	460	TT	L-PE, N-PE, L-N, L-L	1 fase, 3 fases 4 cables	1,2,3,4
		TN-S	L-PE, N-PE, L-N, L-L	1 fase, 3 fases 5 cables	1,2,3,4
		TN-C	L-PE, L-L	1 fase, 3 fases 4 cables	1,2,3
		IT	L-PE, N-PE, L-L	1 fase, 3 fases 3 /4 cables	1,2,3,4
	510	TT	L-PE, N-PE, L-N, L-L	1 fase, 3 fases 4 cables	1,2,3,4
		TN-S	L-PE, N-PE, L-N, L-L	1 fase, 3 fases 5 cables	1,2,3,4
		TN-C	L-PE, L-L	1 fase, 3 fases 4 cables	1,2,3
		IT	L-PE, N-PE, L-L	1 fase, 3 fases 3 /4 cables	1,2,3,4
	550	TT	L-PE, N-PE, L-N, L-L	1 fase, 3 fases 4 cables	1,2,3,4
		TN-S	L-PE, N-PE, L-N, L-L	1 fase, 3 fases 5 cables	1,2,3,4
		TN-C	L-PE, L-L	1 fase, 3 fases 4 cables	1,2,3
			IT	L-PE, N-PE, L-L	1 fase, 3 fases 3 /4 cables

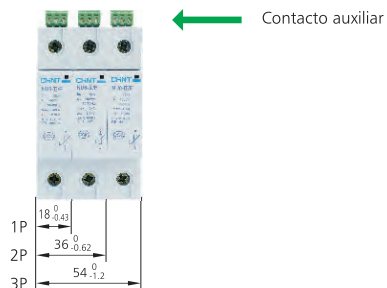
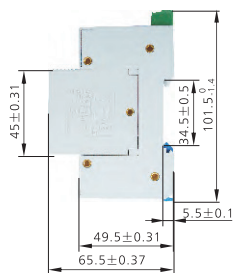
4. Funciones

- 4.1 Este aparato está formado por 2 componentes independientes: módulo de protección extraíble (4) y base (2).
- 4.2 Si el cartucho se daña, el componente (3) lo indicará. Sustituya el módulo de protección extraíble (4). Para realizar esta sustitución no es necesario cortar la tensión.
- 4.3 El componente (1) indica la máxima tensión de trabajo continuo, así como para evitar la sustitución de un módulo por otro de distintas características al original.

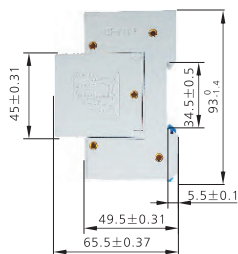


5. Dimensiones externas y de montaje (mm)

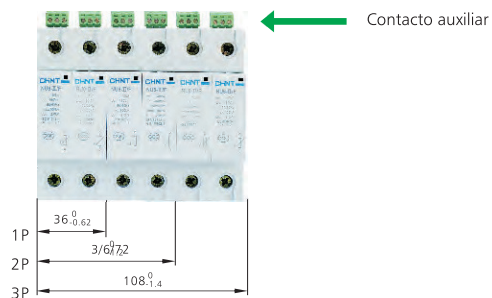
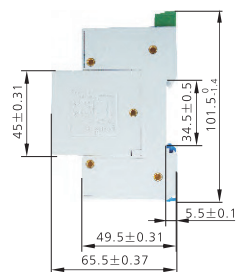
NU6-II/F (5, 15, 25kA) con puerto de control remoto



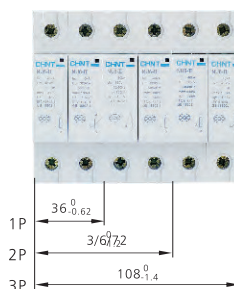
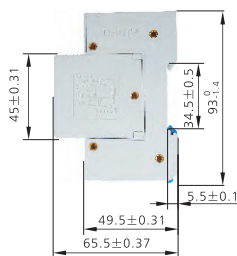
NU6-II (5, 15, 25kA) sin puerto de control remoto



NU6-II/F (40kA) con puerto de control remoto



NU6-II/F (40kA) sin puerto de control remoto



6. Información general

* NU6-II - 1P

Corriente de descarga nominal (kA)	Tensión máxima de trabajo continuo U _c (V~)	Puerto de control remoto	Embalaje	Referencia
5	275	No	12/72	NU6-II/1/5/275
5	320	No	12/72	NU6-II/1/5/320
5	385	No	12/72	NU6-II/1/5/385
5	460	No	12/72	NU6-II/1/5/460
5	510	No	12/72	NU6-II/1/5/510
5	550	No	12/72	NU6-II/1/5/550
15	275	No	12/72	NU6-II/1/15/275
15	320	No	12/72	NU6-II/1/15/320
15	385	No	12/72	NU6-II/1/15/385
15	460	No	12/72	NU6-II/1/15/460
15	510	No	12/72	NU6-II/1/15/510
15	550	No	12/72	NU6-II/1/15/550
25	275	No	12/72	NU6-II/1/25/275
25	320	No	12/72	NU6-II/1/25/320
25	385	No	12/72	NU6-II/1/25/385
25	460	No	12/72	NU6-II/1/25/460
25	510	No	12/72	NU6-II/1/25/510
25	550	No	12/72	NU6-II/1/25/550
40	275	No	6/72	NU6-II/1/40/275
40	320	No	6/72	NU6-II/1/40/320
40	385	No	6/72	NU6-II/1/40/385
40	460	No	6/72	NU6-II/1/40/460
40	510	No	6/72	NU6-II/1/40/510
40	550	No	6/72	NU6-II/1/40/550
5	275	Si	12/72	NU6-II/F/1/5/275
5	320	Si	12/72	NU6-II/F/1/5/320
5	385	Si	12/72	NU6-II/F/1/5/385
5	460	Si	12/72	NU6-II/F/1/5/460
5	510	Si	12/72	NU6-II/F/1/5/510
5	550	Si	12/72	NU6-II/F/1/5/550
15	275	Si	12/72	NU6-II/F/1/15/275
15	320	Si	12/72	NU6-II/F/1/15/320
15	385	Si	12/72	NU6-II/F/1/15/385
15	460	Si	12/72	NU6-II/F/1/15/460
15	510	Si	12/72	NU6-II/F/1/15/510
15	550	Si	12/72	NU6-II/F/1/15/550
25	275	Si	12/72	NU6-II/F/1/25/275
25	320	Si	12/72	NU6-II/F/1/25/320
25	385	Si	12/72	NU6-II/F/1/25/385
25	460	Si	12/72	NU6-II/F/1/25/460
25	510	Si	12/72	NU6-II/F/1/25/510
25	550	Si	12/72	NU6-II/F/1/25/550
40	275	Si	6/72	NU6-II/F/1/40/275
40	320	Si	6/72	NU6-II/F/1/40/320
40	385	Si	6/72	NU6-II/F/1/40/385
40	460	Si	6/72	NU6-II/F/1/40/460
40	510	Si	6/72	NU6-II/F/1/40/510
40	550	Si	6/72	NU6-II/F/1/40/550

Nota: En negrita se indican las referencias habitualmente en stock

* NU6-II - 2P

Corriente de descarga nominal (kA)	Tensión máxima de trabajo continuo Uc (V~)	Puerto de control remoto	Embalaje	Referencia
5	275	No	6/72	NU6-II/2/5/275
5	320	No	6/72	NU6-II/2/5/320
5	385	No	6/72	NU6-II/2/5/385
5	460	No	6/72	NU6-II/2/5/460
5	510	No	6/72	NU6-II/2/5/510
5	550	No	6/72	NU6-II/2/5/550
15	275	No	6/72	NU6-II/2/15/275
15	320	No	6/72	NU6-II/2/15/320
15	385	No	6/72	NU6-II/2/15/385
15	460	No	6/72	NU6-II/2/15/460
15	510	No	6/72	NU6-II/2/15/510
15	550	No	6/72	NU6-II/2/15/550
25	275	No	6/72	NU6-II/2/25/275
25	320	No	6/72	NU6-II/2/25/320
25	385	No	6/72	NU6-II/2/25/385
25	460	No	6/72	NU6-II/2/25/460
25	510	No	6/72	NU6-II/2/25/510
25	550	No	6/72	NU6-II/2/25/550
40	275	No	4/36	NU6-II/2/40/275
40	320	No	4/36	NU6-II/2/40/320
40	385	No	4/36	NU6-II/2/40/385
40	460	No	4/36	NU6-II/2/40/460
40	510	No	4/36	NU6-II/2/40/510
40	550	No	4/36	NU6-II/2/40/550
5	275	Sí	6/72	NU6-II/F/2/5/275
5	320	Sí	6/72	NU6-II/F/2/5/320
5	385	Sí	6/72	NU6-II/F/2/5/385
5	460	Sí	6/72	NU6-II/F/2/5/460
5	510	Sí	6/72	NU6-II/F/2/5/510
5	550	Sí	6/72	NU6-II/F/2/5/550
15	275	Sí	6/72	NU6-II/F/2/15/275
15	320	Sí	6/72	NU6-II/F/2/15/320
15	385	Sí	6/72	NU6-II/F/2/15/385
15	460	Sí	6/72	NU6-II/F/2/15/460
15	510	Sí	6/72	NU6-II/F/2/15/510
15	550	Sí	6/72	NU6-II/F/2/15/550
25	275	Sí	6/72	NU6-II/F/2/25/275
25	320	Sí	6/72	NU6-II/F/2/25/320
25	385	Sí	6/72	NU6-II/F/2/25/385
25	460	Sí	6/72	NU6-II/F/2/25/460
25	510	Sí	6/72	NU6-II/F/2/25/510
25	550	Sí	6/72	NU6-II/F/2/25/550
40	275	Sí	4/36	NU6-II/F/2/40/275
40	320	Sí	4/36	NU6-II/F/2/40/320
40	385	Sí	4/36	NU6-II/F/2/40/385
40	460	Sí	4/36	NU6-II/F/2/40/460
40	510	Sí	4/36	NU6-II/F/2/40/510
40	550	Sí	4/36	NU6-II/F/2/40/550

Nota: En negrita se indican las referencias habitualmente en stock

* NU6-II - 3P

Corriente de descarga nominal (kA)	Tensión máxima de trabajo continuo Uc (V~)	Puerto de control remoto	Embalaje	Referencia
5	275	No	4/48	NU6-II/3/5/275
5	320	No	4/48	NU6-II/3/5/320
5	385	No	4/48	NU6-II/3/5/385
5	460	No	4/48	NU6-II/3/5/460
5	510	No	4/48	NU6-II/3/5/510
5	550	No	4/48	NU6-II/3/5/550
15	275	No	4/48	NU6-II/3/15/275
15	320	No	4/48	NU6-II/3/15/320
15	385	No	4/48	NU6-II/3/15/385
15	460	No	4/48	NU6-II/3/15/460
15	510	No	4/48	NU6-II/3/15/510
15	550	No	4/48	NU6-II/3/15/550
25	275	No	4/48	NU6-II/3/25/275
25	320	No	4/48	NU6-II/3/25/320
25	385	No	4/48	NU6-II/3/25/385
25	460	No	4/48	NU6-II/3/25/460
25	510	No	4/48	NU6-II/3/25/510
25	550	No	4/48	NU6-II/3/25/550
40	275	No	3/24	NU6-II/3/40/275
40	320	No	3/24	NU6-II/3/40/320
40	385	No	3/24	NU6-II/3/40/385
40	460	No	3/24	NU6-II/3/40/460
40	510	No	3/24	NU6-II/3/40/510
40	550	No	3/24	NU6-II/3/40/550
5	275	Sí	4/48	NU6-II/F/3/5/275
5	320	Sí	4/48	NU6-II/F/3/5/320
5	385	Sí	4/48	NU6-II/F/3/5/385
5	460	Sí	4/48	NU6-II/F/3/5/460
5	510	Sí	4/48	NU6-II/F/3/5/510
5	550	Sí	4/48	NU6-II/F/3/5/550
15	275	Sí	4/48	NU6-II/F/3/15/275
15	320	Sí	4/48	NU6-II/F/3/15/320
15	385	Sí	4/48	NU6-II/F/3/15/385
15	460	Sí	4/48	NU6-II/F/3/15/460
15	510	Sí	4/48	NU6-II/F/3/15/510
15	550	Sí	4/48	NU6-II/F/3/15/550
25	275	Sí	4/48	NU6-II/F/3/25/275
25	320	Sí	4/48	NU6-II/F/3/25/320
25	385	Sí	4/48	NU6-II/F/3/25/385
25	460	Sí	4/48	NU6-II/F/3/25/460
25	510	Sí	4/48	NU6-II/F/3/25/510
25	550	Sí	4/48	NU6-II/F/3/25/550
40	275	Sí	3/24	NU6-II/F/3/40/275
40	320	Sí	3/24	NU6-II/F/3/40/320
40	385	Sí	3/24	NU6-II/F/3/40/385
40	460	Sí	3/24	NU6-II/F/3/40/460
40	510	Sí	3/24	NU6-II/F/3/40/510
40	550	Sí	3/24	NU6-II/F/3/40/550

Nota: En negrita se indican las referencias habitualmente en stock

*** NU6-II - 4P**

Corriente de descarga nominal (kA)	Tensión máxima de trabajo continuo U _c (V~)	Puerto de control remoto	Embalaje	Referencia
5	275	No	3/36	NU6-II/4/5/275
5	320	No	3/36	NU6-II/4/5/320
5	385	No	3/36	NU6-II/4/5/385
5	460	No	3/36	NU6-II/4/5/460
5	510	No	3/36	NU6-II/4/5/510
5	550	No	3/36	NU6-II/4/5/550
15	275	No	3/36	NU6-II/4/15/275
15	320	No	3/36	NU6-II/4/15/320
15	385	No	3/36	NU6-II/4/15/385
15	460	No	3/36	NU6-II/4/15/460
15	510	No	3/36	NU6-II/4/15/510
15	550	No	3/36	NU6-II/4/15/550
25	275	No	3/36	NU6-II/4/25/275
25	320	No	3/36	NU6-II/4/25/320
25	385	No	3/36	NU6-II/4/25/385
25	460	No	3/36	NU6-II/4/25/460
25	510	No	3/36	NU6-II/4/25/510
25	550	No	3/36	NU6-II/4/25/550
40	275	No	2/12	NU6-II/4/40/275
40	320	No	2/12	NU6-II/4/40/320
40	385	No	2/12	NU6-II/4/40/385
40	460	No	2/12	NU6-II/4/40/460
40	510	No	2/12	NU6-II/4/40/510
40	550	No	2/12	NU6-II/4/40/550
5	275	Sí	3/36	NU6-II/F/4/5/275
5	320	Sí	3/36	NU6-II/F/4/5/320
5	385	Sí	3/36	NU6-II/F/4/5/385
5	460	Sí	3/36	NU6-II/F/4/5/460
5	510	Sí	3/36	NU6-II/F/4/5/510
5	550	Sí	3/36	NU6-II/F/4/5/550
15	275	Sí	3/36	NU6-II/F/4/15/275
15	320	Sí	3/36	NU6-II/F/4/15/320
15	385	Sí	3/36	NU6-II/F/4/15/385
15	460	Sí	3/36	NU6-II/F/4/15/460
15	510	Sí	3/36	NU6-II/F/4/15/510
15	550	Sí	3/36	NU6-II/F/4/15/550
25	275	Sí	3/36	NU6-II/F/4/25/275
25	320	Sí	3/36	NU6-II/F/4/25/320
25	385	Sí	3/36	NU6-II/F/4/25/385
25	460	Sí	3/36	NU6-II/F/4/25/460
25	510	Sí	3/36	NU6-II/F/4/25/510
25	550	Sí	3/36	NU6-II/F/4/25/550
40	275	Sí	2/12	NU6-II/F/4/40/275
40	320	Sí	2/12	NU6-II/F/4/40/320
40	385	Sí	2/12	NU6-II/F/4/40/385
40	460	Sí	2/12	NU6-II/F/4/40/460
40	510	Sí	2/12	NU6-II/F/4/40/510
40	550	Sí	2/12	NU6-II/F/4/40/550

Nota: En negrita se indican las referencias habitualmente en stock



NU6-III Protectores contra Sobretensiones Transitorias

1. General

- 1.1 Protectores monofásicos+neutro en un módulo Din
- 1.2 Uso: Protección de sistemas y equipos eléctricos contra rayos y sobrecargas instantáneas.
- 1.3 Tensión nominal: 230Vca 50/60Hz, 230V;
- 1.4 Corriente de cortocircuito: hasta 10kA (8/20 μ s);
- 1.5 Con indicador de fusión y protección térmica
- 1.6 Norma: UNE-EN 61643-1

2. Datos técnicos

2.1 Parámetros técnicos

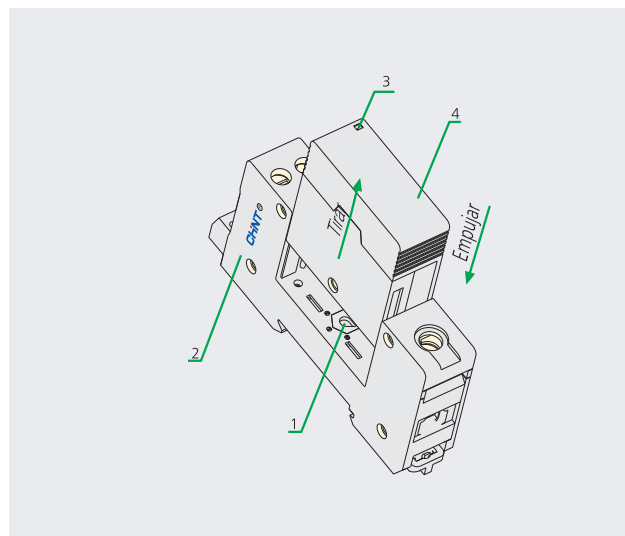
Modelo	Tensión de cortocircuito Uoc (1.2/50 μ s) - (kV)	Máxima tensión de trabajo continuo - Uc (V~)	Nivel de protección Up (kV)
NU6-III	2	275	1.5
		320	1.5
		385	1.5
	3	275	1.5
		320	1.5
		385	1.5
	4	275	1.5
		320	1.5
		385	1.5
	6	275	1.5
		320	1.5
		385	1.5
10	275	1.5	
	320	1.5	
	385	1.5	
20	275	1.5	
	320	1.5	

3. Tabla de selección de modelos y modos de protección de los distintos protectores de sobretensiones transitorias de clase III

Modelo	Uc (V~)	Modelo y modo de protección correspondiente				
NU6-III	275	Modelo compuesto (tubo de descarga de gas+resistencia sensible a la tensión) L-PE/N-PE	Modelo con limitación de tensión (resistencia sensible a la tensión) L-PE/N-PE		Modelo compuesto (tubo de descarga de gas+resistencia sensible a la tensión) L/N-PE	Modelo con limitación de tensión (resistencia sensible a la tensión) L/N-PE
	320					
	385					
NU6-III	275					
	320					
	385					
NU6-III	275					
	320					
	385					
NU6-III	275					
	320					
	385					
NU6-III	275					
	320					
	385					
NU6-III	275					
	320					

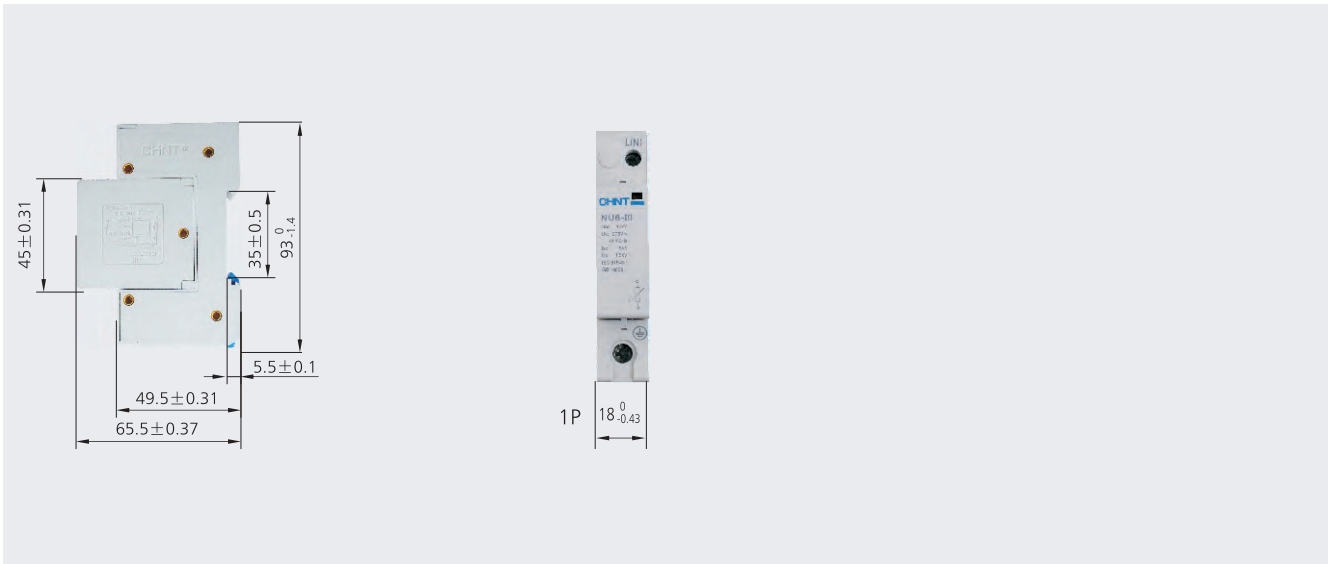
4. Funciones

- 4.1 Este aparato está formado por 2 componentes independientes: módulo de protección extraíble (4) y base (2).
- 4.2 Si el cartucho se daña, el componente (3) lo indicará. Sustituya el módulo de protección extraíble (4). Para realizar esta sustitución no es necesario cortar la tensión.
- 4.3 El componente (1) indica la máxima tensión de trabajo continuo, así como para evitar la sustitución de un módulo por otro de distintas características al original.



5. Dimensiones generales y de montaje (mm)

Dimensiones generales y de montaje de NU6-III sin puerto de control remoto



Dimensiones generales y de montaje de NU6-III/F con puerto de control remoto



6. Información general

✳ **NU6-III - Tipo A > Composición: descargador de gas + varistor (L/N-PE)**

Tensión de cortocircuito Uoc (kV)	Tensión máxima de trabajo continuo Uc (V~)	Puerto de control remoto	Embalaje	Referencia
2	275	No	12/144	NU6-III/2/275A
2	320	No	12/144	NU6-III/2/320A
2	385	No	12/144	NU6-III/2/385A
3	275	No	12/144	NU6-III/3/275A
3	320	No	12/144	NU6-III/3/320A
3	385	No	12/144	NU6-III/3/385A
4	275	No	12/144	NU6-III/4/275A
4	320	No	12/144	NU6-III/4/320A
4	385	No	12/144	NU6-III/4/385A
6	275	No	12/144	NU6-III/6/275A
6	320	No	12/144	NU6-III/6/320A
6	385	No	12/144	NU6-III/6/385A
2	275	Sí	12/144	NU6-III/F/2/275A
2	320	Sí	12/144	NU6-III/F/2/320A
2	385	Sí	12/144	NU6-III/F/2/385A
3	275	Sí	12/144	NU6-III/F/3/275A
3	320	Sí	12/144	NU6-III/F/3/320A
3	385	Sí	12/144	NU6-III/F/3/385A
4	275	Sí	12/144	NU6-III/F/4/275A
4	320	Sí	12/144	NU6-III/F/4/320A
4	385	Sí	12/144	NU6-III/F/4/385A
6	275	Sí	12/144	NU6-III/F/6/275A
6	320	Sí	12/144	NU6-III/F/6/320A
6	385	Sí	12/144	NU6-III/F/6/385A

Nota: En negrita se indican las referencias habitualmente en stock

✳ **NU6-III - Tipo B > Composición: descargador de gas + varistor (L/N-N-PE)**

Tensión de cortocircuito Uoc (kV)	Tensión máxima de trabajo continuo Uc (V~)	Puerto de control remoto	Embalaje	Referencia
6	385	No	12/144	NU6-III/6/385B
10	275	No	12/144	NU6-III/10/275B
10	320	No	12/144	NU6-III/10/320B
10	385	No	12/144	NU6-III/10/385B
20	275	No	12/144	NU6-III/20/275B
20	320	No	12/144	NU6-III/20/320B
6	385	Sí	12/144	NU6-III/F/6/385B
10	275	Sí	12/144	NU6-III/F/10/275B
10	320	Sí	12/144	NU6-III/F/10/320B
10	385	Sí	12/144	NU6-III/F/10/385B
20	275	Sí	12/144	NU6-III/F/20/275B
20	320	Sí	12/144	NU6-III/F/20/320B

Nota: En negrita se indican las referencias habitualmente en stock

*** NU6-III - Tipo C > Composición: descargador de gas + varistor (L-PE/N-PE)**

Tensión de cortocircuito U _{oc} (kV)	Tensión máxima de trabajo continuo U _c (V~)	Puerto de control remoto	Embalaje	Referencia
2	275	No	12/144	NU6-III/2/275C
2	320	No	12/144	NU6-III/2/320C
2	385	No	12/144	NU6-III/2/385C
3	275	No	12/144	NU6-III/3/275C
3	320	No	12/144	NU6-III/3/320C
3	385	No	12/144	NU6-III/3/385C
4	275	No	12/144	NU6-III/4/275C
4	320	No	12/144	NU6-III/4/320C
4	385	No	12/144	NU6-III/4/385C
6	275	No	12/144	NU6-III/6/275C
6	320	No	12/144	NU6-III/6/320C
6	385	No	12/144	NU6-III/6/385C
2	275	Sí	12/144	NU6-III/F/2/275C
2	320	Sí	12/144	NU6-III/F/2/320C
2	385	Sí	12/144	NU6-III/F/2/385C
3	275	Sí	12/144	NU6-III/F/3/275C
3	320	Sí	12/144	NU6-III/F/3/320C
3	385	Sí	12/144	NU6-III/F/3/385C
4	275	Sí	12/144	NU6-III/F/4/275C
4	320	Sí	12/144	NU6-III/F/4/320C
4	385	Sí	12/144	NU6-III/F/4/385C
6	275	Sí	12/144	NU6-III/F/6/275C
6	320	Sí	12/144	NU6-III/F/6/320C
6	385	Sí	12/144	NU6-III/F/6/385C

Nota: En negrita se indican las referencias habitualmente en stock

* NU6-III - Tipo D > Composición: varistor (L/N-PE)

Tensión de cortocircuito Uoc (kV)	Tensión máxima de trabajo continuo Uc (V~)	Puerto de control remoto	Embalaje	Referencia
2	275	No	12/144	NU6-III/2/275D
2	320	No	12/144	NU6-III/2/320D
2	385	No	12/144	NU6-III/2/385D
3	275	No	12/144	NU6-III/3/275D
3	320	No	12/144	NU6-III/3/320D
3	385	No	12/144	NU6-III/3/385D
4	275	No	12/144	NU6-III/4/275D
4	320	No	12/144	NU6-III/4/320D
4	385	No	12/144	NU6-III/4/385D
6	275	No	12/144	NU6-III/6/275D
6	320	No	12/144	NU6-III/6/320D
6	385	No	12/144	NU6-III/6/385D
10	275	No	12/144	NU6-III/10/275D
10	320	No	12/144	NU6-III/10/320D
10	385	No	12/144	NU6-III/10/385D
20	275	No	12/144	NU6-III/20/275D
20	320	No	12/144	NU6-III/20/320D
2	275	Sí	12/144	NU6-III/F/2/275D
2	320	Sí	12/144	NU6-III/F/2/320D
2	385	Sí	12/144	NU6-III/F/2/385D
3	275	Sí	12/144	NU6-III/F/3/275D
3	320	Sí	12/144	NU6-III/F/3/320D
3	385	Sí	12/144	NU6-III/F/3/385D
4	275	Sí	12/144	NU6-III/F/4/275D
4	320	Sí	12/144	NU6-III/F/4/320D
4	385	Sí	12/144	NU6-III/F/4/385D
6	275	Sí	12/144	NU6-III/F/6/275D
6	320	Sí	12/144	NU6-III/F/6/320D
6	385	Sí	12/144	NU6-III/F/6/385D
10	275	Sí	12/144	NU6-III/F/10/275D
10	320	Sí	12/144	NU6-III/F/10/320D
10	385	Sí	12/144	NU6-III/F/10/385D
20	275	Sí	12/144	NU6-III/F/20/275D
20	320	Sí	12/144	NU6-III/F/20/320D

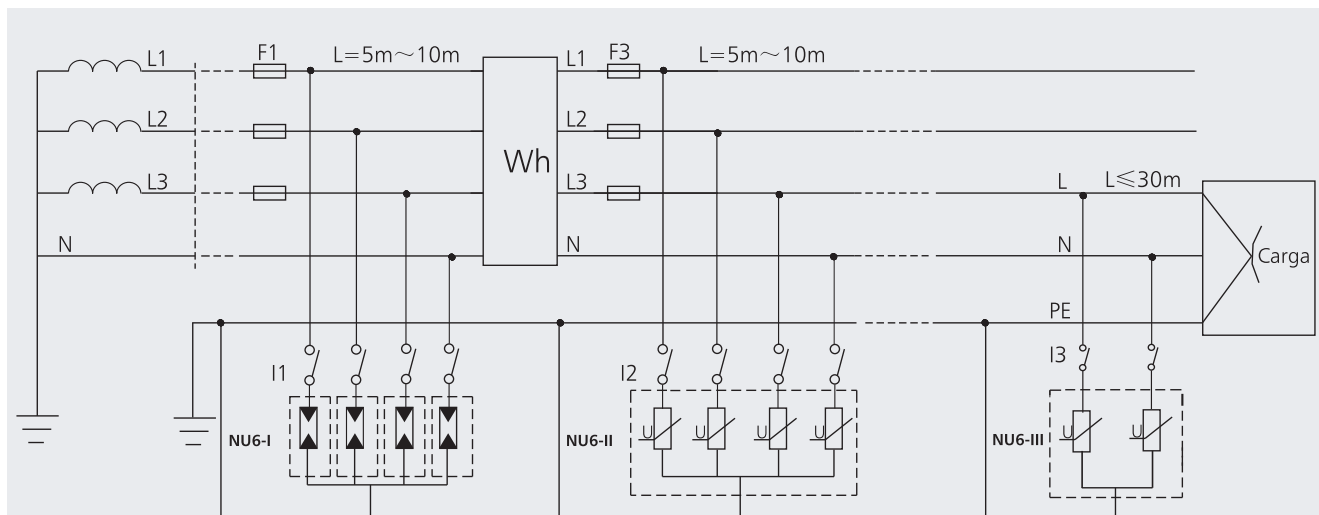
Nota: En negrita se indican las referencias habitualmente en stock

*** NU6-III - Tipo E > Composición: varistor (L-PE/N-PE)**

Tensión de cortocircuito U _{oc} (kV)	Tensión máxima de trabajo continuo U _c (V~)	Puerto de control remoto	Embalaje	Referencia
2	275	No	12/144	NU6-III/2/275E
2	320	No	12/144	NU6-III/2/320E
2	385	No	12/144	NU6-III/2/385E
3	275	No	12/144	NU6-III/3/275E
3	320	No	12/144	NU6-III/3/320E
3	385	No	12/144	NU6-III/3/385E
4	275	No	12/144	NU6-III/4/275E
4	320	No	12/144	NU6-III/4/320E
4	385	No	12/144	NU6-III/4/385E
6	275	No	12/144	NU6-III/6/275E
6	320	No	12/144	NU6-III/6/320E
6	385	No	12/144	NU6-III/6/385E
10	275	No	12/144	NU6-III/10/275E
10	320	No	12/144	NU6-III/10/320E
10	385	No	12/144	NU6-III/10/385E
20	275	No	12/144	NU6-III/20/275E
20	320	No	12/144	NU6-III/20/320E
2	275	Sí	12/144	NU6-III/F/2/275E
2	320	Sí	12/144	NU6-III/F/2/320E
2	385	Sí	12/144	NU6-III/F/2/385E
3	275	Sí	12/144	NU6-III/F/3/275E
3	320	Sí	12/144	NU6-III/F/3/320E
3	385	Sí	12/144	NU6-III/F/3/385E
4	275	Sí	12/144	NU6-III/F/4/275E
4	320	Sí	12/144	NU6-III/F/4/320E
4	385	Sí	12/144	NU6-III/F/4/385E
6	275	Sí	12/144	NU6-III/F/6/275E
6	320	Sí	12/144	NU6-III/F/6/320E
6	385	Sí	12/144	NU6-III/F/6/385E
10	275	Sí	12/144	NU6-III/F/10/275E
10	320	Sí	12/144	NU6-III/F/10/320E
10	385	Sí	12/144	NU6-III/F/10/385E
20	275	Sí	12/144	NU6-III/F/20/275E
20	320	Sí	12/144	NU6-III/F/20/320E

Nota: En negrita se indican las referencias habitualmente en stock

Montaje de protectores de sobretensión en sistemas TT



NU6-I Protector de sobretensión.
 Protección: Límite entre las zonas de protección contra rayos LPZ0 y LPZ1
 Clase: 1
 Categoría de protección: III
 Impulso de tensión máximo: 4000V
 Parámetros de descarga: I_{imp} e I_n
 Aplicable a redes de distribución de energía en general.

NU6-II Protector de sobretensión.
 Protección: Límite entre las zonas de protección contra rayos LPZ1 y LPZ0
 Clase: 2
 Categoría de protección: II
 Impulso de tensión máximo: 2500V
 Parámetros de descarga: I_{max} e I_n
 Aplicable a apartamentada de distribución de potencia en ramales

NU6-III Protector de sobretensión.
 Protección: Límite entre zonas de protección contra rayos LPZ2 y LPZ3
 Clase: 3
 Categoría de protección: I
 Impulso de tensión máximo: 1500V
 Parámetros de descarga: U_{oc} e I_{sc}
 Aplicable a puntos terminales de distribución de potencia

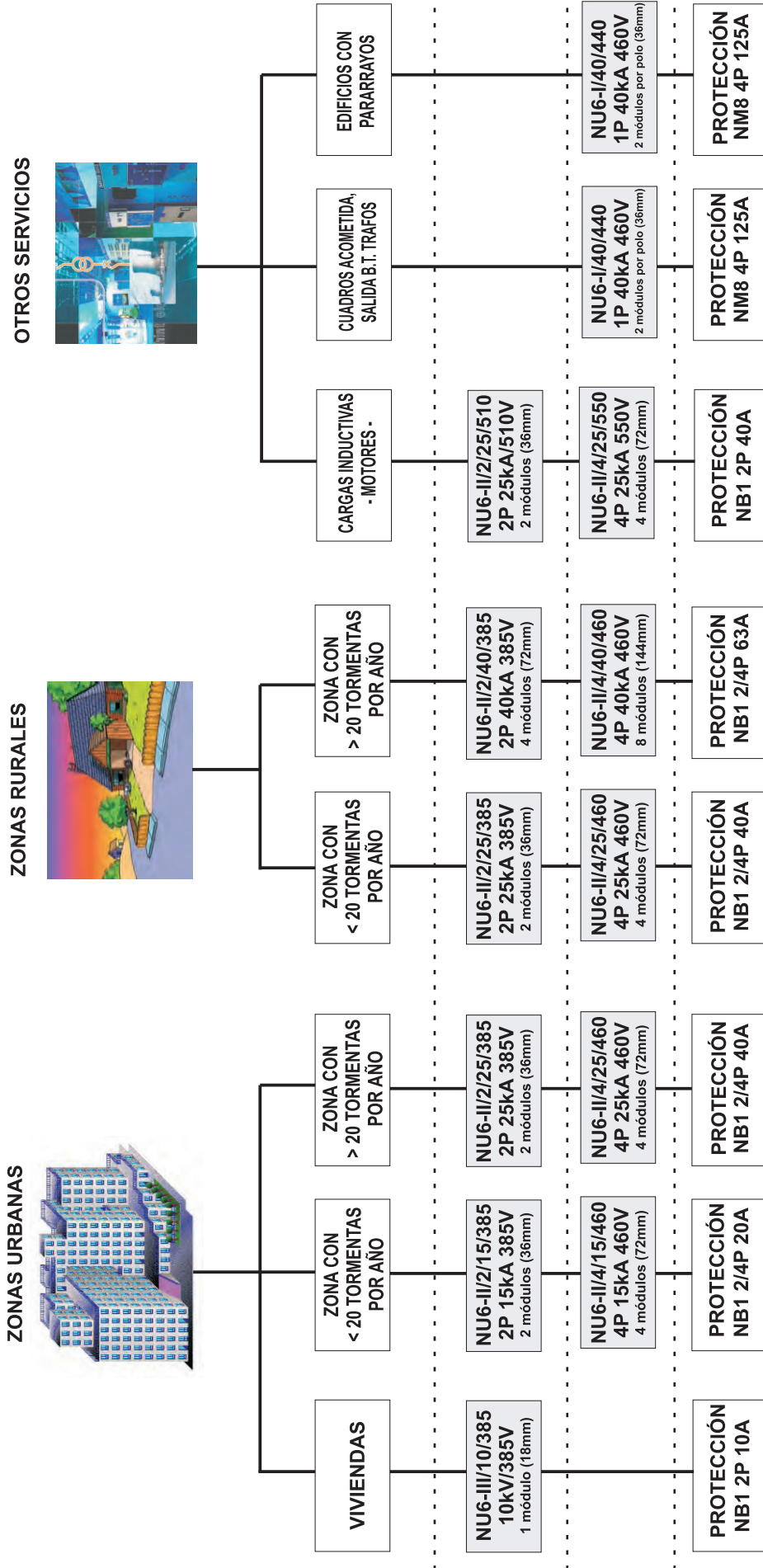


*Nota: Es imprescindible la instalación de interruptores aguas arriba del protector de sobretensión (I1, I2, I3)

Selección de interruptores recomendada

Protector de sobretensión	Corriente de descarga nominal (kA)	Interruptor (aguas arriba)
NU6-I	TODAS	NM8-125S 100A
NU6-II	5	NB1-63, 10A, curva C
	15	NB1-63, 20A, curva C
	25	NB1-63, 40A, curva C
	40	NB1-63, 63A, curva C
NU6-III	TODAS	NB1-63, 10A, curva C

PROTECCIÓN CONTRA SOBRETENSIONES TRANSITORIAS
 Orientaciones para la selección



Notas:

- (1) Debe instalarse siempre una protección individual en la derivación del protector de sobretensiones
- (2) Los aparatos de 40kA ocupan 2 módulos DIN por polo
- (3) Los aparatos NU6-I/40/440 ocupan 2 módulos DIN por polo. Estos aparatos son unipolares, por lo que hay que calcular 1 aparato por polo (Ej.: Instalación de 4P = 4ud NU6-I/40/440 = 8 módulos (144mm))
- (4) El nivel de protección de los aparatos NU6-II es: Normal:15kA/Máximo:40kA - Normal:25kA/Máximo:60kA - Normal:40kA/Máximo:100kA



NH4 Seccionadores

1. General

- 1.1 En posición abierto, cumple los requisitos de la función de aislamiento.
- 1.2 Seccionadores para cortar en carga 20 veces su corriente nominal durante 1seg.
- 1.3 Los seccionadores requieren una protección contra cortocircuitos y sobrecargas aguas arriba de los mismos.
- 1.4 Para obtener información detallada acerca de los certificados, consulte nuestro sitio web.

2. Características técnicas

	Características		UNE-EN 60947-3
Características eléctricas	Tensión nominal Ue	V	230/400
	Corriente nominal Ie	A	32, 63, 100, 125
	Frecuencia nominal	Hz	50/60
	Impulso de tensión máximo (1.2/50) Uimp	V	4,000
	Corriente de corta duración admisible Icw		12Ie, 1s
	Poder de apertura y cierre		3Ie, 1.05Ue, cosφ=0.65
	Poder de corte		20Ie, t=0.1s
	Tensión de prueba dieléctrica a frecuencia ind. por 1 min	kV	2.5
	Tensión de aislamiento Ui	V	500
	Grado de contaminación		2
Categoría de empleo		CA-22A	
Características mecánicas	Vida eléctrica		1.500 maniobras
	Vida mecánica		8.500 maniobras
	Grado de protección		IP20
	Temperatura ambiente (con media diaria ≤35°C)	°C	-5...+40
	Temperatura de almacenamiento	°C	-25...+70
Instalación	Tipo de terminales de conexión		Cable/peine de horquilla/peine de pin
	Sección de cable admisible	mm ²	50
		AWG	18-1/0
	Sección de pletina admisible	mm ²	50
		AWG	18-1/0
	Par de apriete	N*m	2.5
In-lbs.		22	
Conexión		Entrada superior e inferior indistintamente	

3. Información general

★ 1P



Ie (A)	Polos	Ue (V~)	Embalaje	Referencia
32	1	230	12/180	NH4-1-32
63	1	230	12/180	NH4-1-63
100	1	230	12/180	NH4-1-100
125	1	230	12/180	NH4-1-125

★ 2P



Ie (A)	Polos	Ue (V~)	Embalaje	Referencia
32	2	400	6/90	NH4-2-32
63	2	400	6/90	NH4-2-63
100	2	400	6/90	NH4-2-100
125	2	400	6/90	NH4-2-125

★ 3P



Ie (A)	Polos	Ue (V~)	Embalaje	Referencia
32	3	400	4/60	NH4-3-32
63	3	400	4/60	NH4-3-63
100	3	400	4/60	NH4-3-100
125	3	400	4/60	NH4-3-125

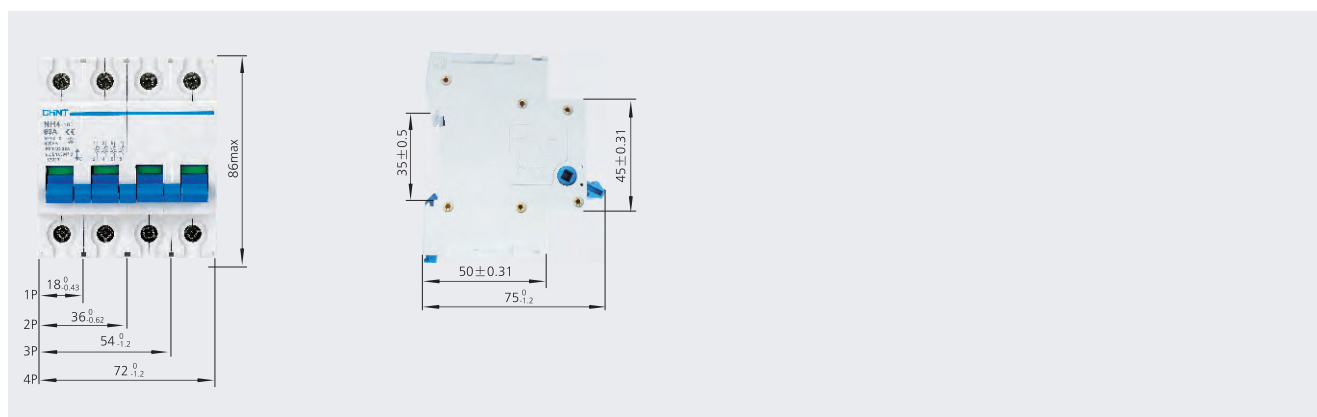
★ 4P



Ie (A)	Polos	Ue (V~)	Embalaje	Referencia
32	4	400	3/45	NH4-4-32
63	4	400	3/45	NH4-4-63
100	4	400	3/45	NH4-4-100
125	4	400	3/45	NH4-4-125

4. Dimensiones generales y de montaje (mm)

Dimensiones generales y de montaje





NH9 Seccionadores bloqueables

1. General

- 1.1 Seccionadores de 1,2,3,4P, 32A, en un módulo Din de 18mm
- 1.2 Palanca bloqueable en posición abierto
- 1.3 Seccionadores para cortar en carga 20 veces su corriente nominal durante 0,1 seg.
- 1.4 Los seccionadores requieren una protección contra cortocircuitos y sobrecargas aguas arriba de los mismos.
- 1.5 Para obtener información detallada acerca de los certificados, consulte nuestro sitio web.

2. Características técnicas

	Características		UNE-EN 60947-3
Características eléctricas	Tensión nominal Ue	V	230/400
	Corriente nominal Ie	A	32
	Frecuencia nominal	Hz	50/60
	Impulso de tensión máximo (1.2/50) Uimp	V	4,000
	Corriente de corta duración admisible Icw		12Ie, 1s
	Poder de apertura y cierre		3Ie, 1.05Ue, cosφ=0.65
	Poder de corte		20Ie, t=0.1s
	Tensión de prueba dieléctrica a frecuencia ind. por 1 min	kV	2.5
	Tensión de aislamiento Ui	V	500
	Grado de contaminación		2
Categoría de empleo		CA-22A	
Características mecánicas	Vida eléctrica		1.500 maniobras
	Vida mecánica		8.500 maniobras
	Grado de protección		IP20
	Temperatura ambiente (con media diaria ≤35°C)	°C	-5...+40
	Temperatura de almacenamiento	°C	-25...+70
Instalación	Tipo de terminales de conexión		Cable
	Sección de cable admisible	mm ²	6
		AWG	18-1/0
	Par de apriete	N*m	0.8
		In-lbs.	7
Conexión		Entrada superior e inferior indistintamente	

3. Información general

★ 1P



Ie (A)	Polos	Ue (V)	Embal.	Referencia
32	1	230	12/144	NH9-1-32

★ 2P



Ie (A)	Polos	Ue (V)	Embal.	Referencia
32	2	400	12/144	NH9-2-32

★ 3P



Ie (A)	Polos	Ue (V)	Embal.	Referencia
32	3	400	12/144	NH9-3-32

★ 4P



Ie (A)	Polos	Ue (V)	Embal.	Referencia
32	4	400	12/144	NH9-4-32

4. Dimensiones generales y de montaje (mm)

Dimensiones generales y de montaje





NTE8 Temporizadores

1. General

- 1.1 Tensión nominal: 5A/1A, 230Vca/30Vcc,Vca - 50/60Hz;
- 1.2 Tensión nominal de aislamiento: 250V;
- 1.3 Modo de instalación: II;
- 1.4 Grado de protección: IP20;
- 1.5 Vida eléctrica (maniobras): 100×10^3 ;
- 1.6 Norma: UNE-EN 60947-5-1
- 1.7 Para obtener información detallada acerca de los certificados, consulte nuestro sitio web.

2. Características técnicas

Modelo	Número de contactos	Tensión nominal de alimentación (V)	Tensión nominal de servicio (V)	Corriente nominal de servicio (A)	Retardos (seg.)	Tipo de retardo
NTE8-10A	1NA	230Vca	230Vca	5	0.1~10	A la desconexión
NTE8-120A	1NA	230Vca	230Vca	5	10~120	A la desconexión
NTE8-480A	1NA	230Vca	230Vca	5	30~480	A la desconexión
NTE8-10B	1NA	230Vca, 24Vca, 24Vcc	230Vca	5	0.1~10	A la conexión
			30Vcc	1		
NTE8-120B	1NA	230Vca, 24Vca, 24Vcc	230Vca	5	10~120	A la conexión
			30Vcc	1		
NTE8-480B	1NA	230Vca, 24Vca, 24Vcc	230Vca	5	30~480	A la conexión
			30Vcc	1		

- 2.1 Nivel de aislamiento: entre circuito y guía de montaje: 2000Vca durante 1 min.; entre contactos NA: 750Vca durante 1 min.
- 2.2.2 Consumo nominal de energía: <1W

3. Principales características

- 4.1 Diseño compacto, peso ligero, larga vida útil, fiabilidad, temporización precisa y funcionamiento estable.
- 4.2 Mínimo espacio: 1 módulo Din - 18mm)
- 4.3 Ahorro de energía debido a su bajo consumo (<1W)

4. Información general

Modelo	Modo de Operación	Retardo (seg.)	Tensiones de servicio	Embalaje	Referencia
NTE8	A	10	220V/230Vca	12/192	NTE8-10A-230VCA
NTE8	A	120	220V/230Vca	12/192	NTE8-120A-230VCA
NTE8	A	480	220V/230Vca	12/192	NTE8-480A-230VCA
NTE8	B	10	220V/230Vca	12/192	NTE8-10B-230VCA
NTE8	B	10	24Vca	12/192	NTE8-10B-24VCA
NTE8	B	10	24Vcc	12/192	NTE8-10B-24VCC
NTE8	B	120	220V/230Vca	12/192	NTE8-120B-230VCA
NTE8	B	120	24Vca	12/192	NTE8-120B-24VCA
NTE8	B	120	24Vcc	12/192	NTE8-120B-24VCC
NTE8	B	480	220V/230Vca	12/192	NTE8-480B-230VCA
NTE8	B	480	24Vca	12/192	NTE8-480B-24VCA
NTE8	B	480	24Vcc	12/192	NTE8-480B-24VCC

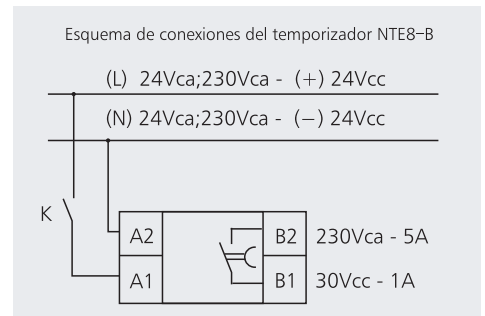
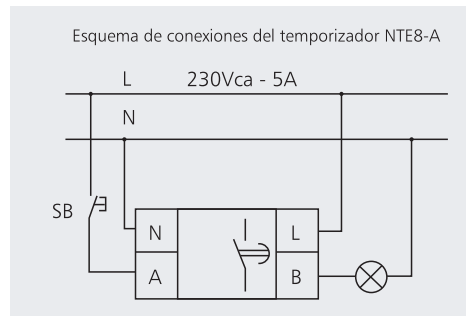
5. Esquemas de conexiones

5.1 Secciones de cable admisibles:

Cable rígido: 1~6mm²

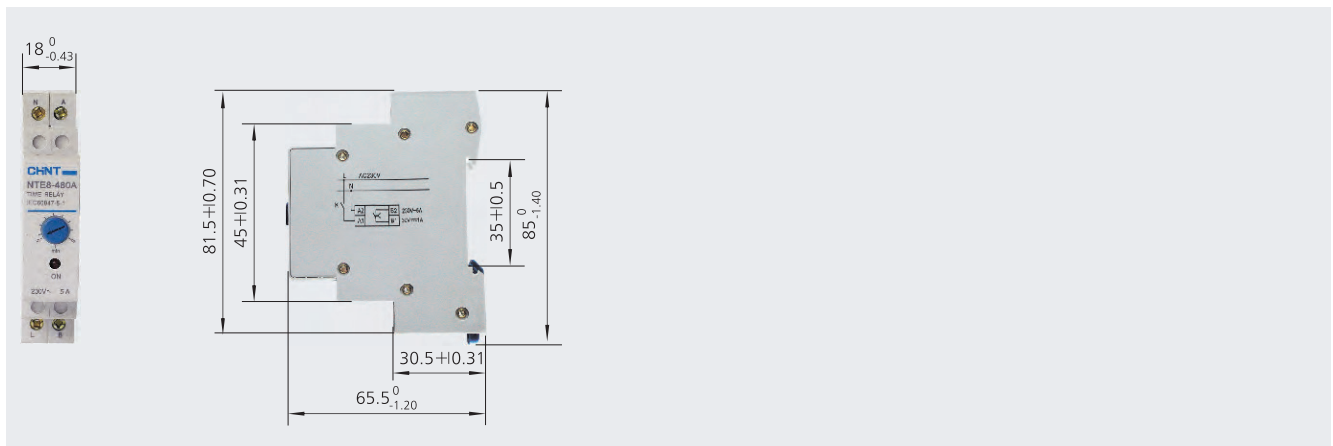
Cable flexible: 0.75~4 mm².

5.2 Par de apriete: 0.8 N • m



6. Dimensiones generales y de montaje (mm)

Dimensiones generales y de montaje



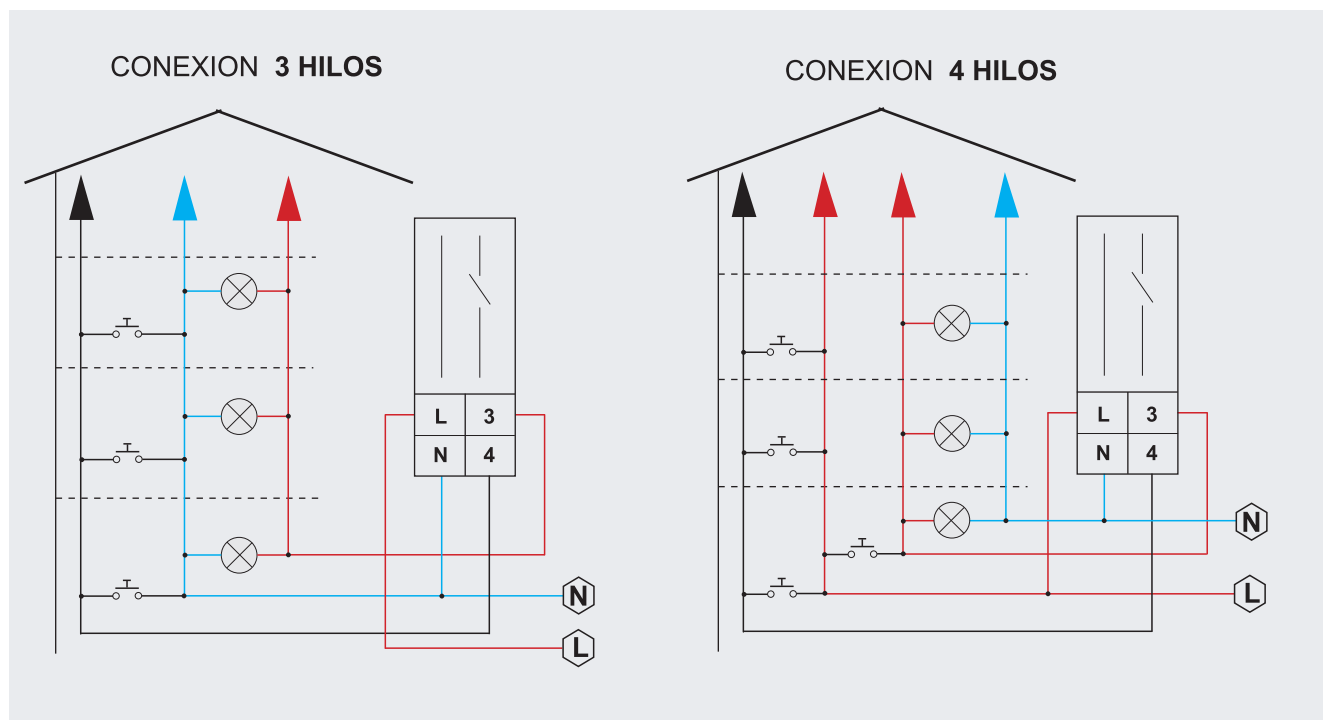


NJS3 Minutero de escalera

1.General

- 1.1 Tensión nominal: 230Vca; 50/60Hz
- 1.2 Corriente nominal (Ith): 16A/250V (cos phi.1)
- 1.3 Categorías de utilización: AC15 > 220V/3A, 380V/1,9A
DC13 > 24V/1,1A
- 1.4 Potencia máxima: 2300W
- 1.5 Temporización: 0...20 minutos
- 1.6 Servicio: Manual y automático
- 1.7 Temporización a la desconexión
- 1.8 Conexiones: 3 y 4 hilos (ver esquemas)
- 1.9 Norma: UNE-EN 60947-5-1

2. Esquemas de conexión





1. General

- 1.1 Tensión nominal: 24V, 230Vca; 50/60Hz
- 1.2 Corriente nominal: 20A, 25, 40A, 63A
- 1.3 Categorías de utilización: AC-1, AC-7a, AC-7b;
- 1.4 Norma: UNE-EN 61095
- 1.4 Para obtener información detallada acerca de los certificados, consulte nuestro sitio web.

2. Características

- 2.1 Diseño modular compacto
- 2.2 Aislamiento realizado con materiales de excelentes prestaciones, idóneos para garantizar la seguridad del servicio.
- 2.3 Elegante apariencia
- 2.4 El aparato lleva grabado el esquema de conexionado para facilitar el trabajo del instalador
- 2.5 Silenciosos.

3. Datos técnicos

3.1 Características nominales

Modelo	Categorías de utilización	Ui (V)	Ue (V~)	Corriente térmica (A)	Ie (A)	Potencia controlada (kW)
NCH8-20	AC-1, AC-7a	500	230	20	20	4
NCH8-20	AC-7b	500	230	20	9	1.2
NCH8-25	AC-1, AC-7a	500	400	25	25	16
NCH8-40	AC-1, AC-7a	500	400	40	40	40
NCH8-63	AC-1, AC-7a	500	400	63	63	40

3.2 Capacidad de cierre y apertura

Modelo	Categorías de utilización	Capacidades de cierre y apertura			Tiempo de respuesta (s)	Tiempo de intervalo (s)	Ciclos de trabajo
		Ic/Ie	Ur/Ue	Cos phi			
NCH8-20	AC-1, AC-7a	1.5	1.05	0.8	0.05	10	50
NCH8-20	AC-7b	8	1.05	0.45	0.05	10	50
NCH8-25	AC-1, AC-7a	1.5	1.05	0.8	0.05	10	50
NCH8-40	AC-1, AC-7a	1.5	1.05	0.8	0.05	10	50
NCH8-63	AC-1, AC-7a	1.5	1.05	0.8	0.05	10	50

3.3 Características de trabajo

3.3.1 Contactores modelos NCH8-20 y NCH8-25

Categoría de utilización	Capacidad de cierre			Capacidad de apertura			Tiempo de respuesta (s)	Tiempo de intervalo (s)	Maniobras
	I/le	U/Ue	Cosphi	Ic/Ie	Ur/Ue	Cos phi			
AC-1	1.0	1.05	0.8	1.0	1.05	0.8	0.05	10	6000
AC-7a	1.0	1.05	0.8	1.0	1.05	0.8	0.05	10	30000
AC-7b	6.0	1.0	0.45	1.0	0.17	0.45	0.05	10	30000

3.3.2 Contactores modelos NCH8-40 y NCH8-63

Categoría de utilización	Capacidad de cierre y apertura			Tiempo de respuesta (s)	Tiempo de intervalo (s)	Maniobras
	Ic/Ie	Ur/Ue	Cos phi			
AC-1	1.0	1.05	0.8	0.05	10	6000
AC-7a	1.0	1.05	0.8	0.05	10	30000

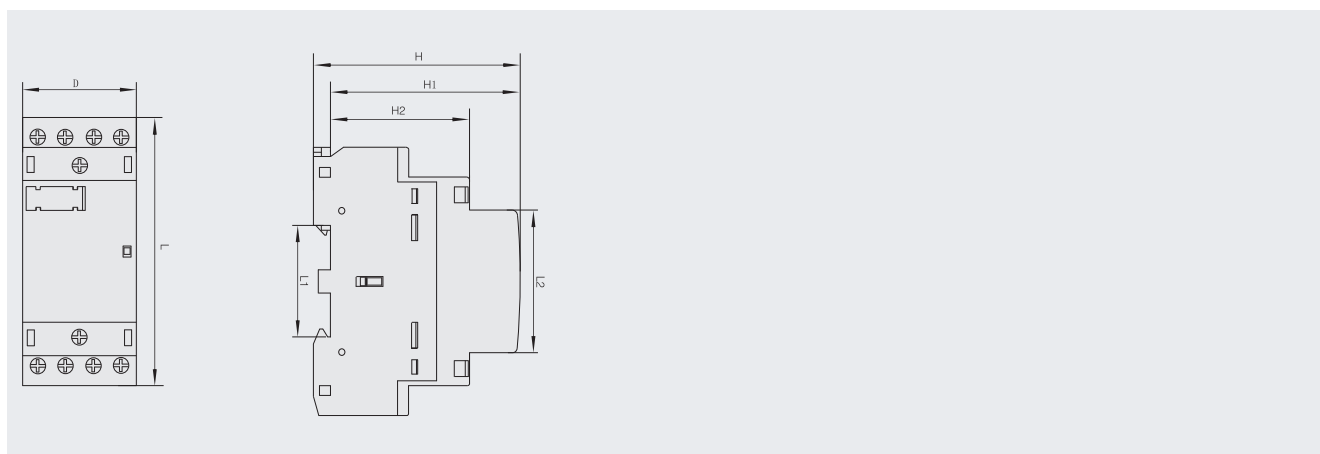
3.4 Corriente térmica nominal a diferentes temperaturas ambiente

Corriente nominal	40°C	50°C	60°C	70°C
le=20A	20A	18A	16A	14A
le=25A	25A	22A	18A	16A
le=40A	40A	38A	36A	32A
le=63A	63A	57A	50A	

3.5 Número de lámparas admisibles con tensiones hasta 230V

Contactador	Filamento de Tungsteno y Halógenos 230V					
	60W	100W	200W	300W	500W	1000W
20A	20	12	6	4	2	1
25A	36	∅	1	7	4	2
40A	85	50	25	17	10	5
63A	115	70	35	23	14	7

4. Dimensiones externas y de montaje (mm)



Modelo	D		L	L1	L2	H	H1	H2
	2P	4P						
NCH8-20~25	18	36	85	35.5	45	65.5	60	44
NCH8-40~63	36	54	85	35.5	45	65.5	60	44

5. Información para pedidos

Modelo	Corriente térmica	Contactos	Tensión Bobina	Embalaje	Código
NCH8-20-20-230	20A	2NO	220/230V	128	
NCH8-20-20-24	20A	2NO	24V	128	
NCH8-20-11-230	20A	1NO+1NC	220/230V	128	
NCH8-20-11-24	20A	1NO+1NC	24V	128	
NCH8-20-02-230	20A	2NC	220/230V	128	
NCH8-20-02-24	20A	2NC	24V	128	
NCH8-20-40-230	20A	4NO	220/230V	96	
NCH8-20-40-24	20A	4NO	24V	96	
NCH8-20-22-230	20A	2NO+2NC	220/230V	96	
NCH8-20-22-24	20A	2NO+2NC	24V	96	
NCH8-25-40-230	25A	4NO	220/230V	96	
NCH8-25-40-24	25A	4NO	24V	96	
NCH8-25-22-230	25A	2NO+2NC	220/230V	96	
NCH8-25-22-24	25A	2NO+2NC	24V	96	
NCH8-63-40-20-230	40A	2NO	220/230V	96	
NCH8-63-40-20-24	40A	2NO	24V	96	
NCH8-63-40-11-230	40A	1NO+1NC	220/230V	96	
NCH8-63-40-11-24	40A	1NO+1NC	24V	96	
NCH8-63-40-40-230	40A	4NO	220/230V	64	
NCH8-63-63-20-230	63A	2NO	220/230V	96	
NCH8-63-63-20-24	63A	2NO	24V	96	
NCH8-63-63-11-230	63A	1NO+1NC	220/230V	96	
NCH8-63-63-11-24	63A	1NO+1NC	24V	96	
NCH8-63-63-40-230	63A	4NO	220/230V	64	
NCH8-63-40-31-230	40A	3NO+1NC	220/230V	64	
NCH8-63-40-22-230	40A	2NO+2NC	220/230V	64	
NCH8-63-40-04-230	40A	4NC	220/230V	64	
NCH8-63-63-31-230	63A	3NO+1NC	220/230V	64	
NCH8-63-63-22-230	63A	2NO+2NC	220/230V	64	
NCH8-63-63-04-230	63A	4NC	220/230V	64	



NKG2 Reloj-programador

1. General

- 1.1 Tensión nominal: 230Vca - 50/60Hz;
- 1.2 Tensión nominal de aislamiento: 250V;
- 1.3 Grado de protección: IP20;
- 1.4 Vida mecánica (maniobras): 30.000
- 1.5 Vida eléctrica (maniobras): 10.000
- 1.6 Contactos: Ith=15A
- 1.7 Programas: 16 ON/OFF
- 1.8 Circuitos de salida: 1
- 1.9 Norma: UNE-EN 60947-5-1

2. Características generales

- 2.1 Temperatura ambiente: -25°C ... +40°C, con temperaturas no superiores a +35°C durante 24h
- 2.2 Altitud máxima: 2.000 metros
- 2.3 Humedad relativa: La humedad relativa en el lugar de la instalación no debe ser superior al 50% cuando la temperatura sea de un máximo de +40°C. La humedad puede ser superior al 50% siempre que la temperatura sea inferior a +40°C
Deben tomarse medidas especiales para evitar la condensación ocasional debido a los cambios de temperatura.
- 2.4 Grado de polución: 3
- 2.5 No debe ser instalado en ambientes con peligro de explosión o con gases que pudieran corroer el metal y destruir el aislamiento. También debe cuidarse de que el reloj no sea instalado en ambientes con polvo conductor.
- 2.6 El NKG2 debe instalarse en lugares protegidos de la nieve, la lluvia o lugares con elevada condensación de agua.
- 2.7 No debe instalarse en lugares con movimientos bruscos, golpes o vibraciones.
- 2.8 Clase de instalación: II
- 2.9 Condiciones de transporte y almacenamiento: -25°C a +55°C
- 2.10 Rango de tensión de alimentación: 85%...110% de la tensión nominal
- 2.11 Grado de protección: IP20

3. Características técnicas

- 3.1 Tensión de servicio nominal: 220Vca - 50/60Hz
- 3.2 Corriente térmica (Ith): 5A
- 3.3 Categoría de los contactos auxiliares: AC-15
- 3.4 Corriente de servicio nominal (Ie): 220Vca - 0.75A en categoría AC15
- 3.5 Error de tiempo: $\leq 2s/d$
- 3.6 Temporización: 1seg...168horas
- 3.7 Vida mecánica: ≥ 30.000 maniobras
- 3.8 Vida eléctrica: ≥ 10.000 maniobras
- 3.9 Instalación: Guía Din
- 3.10 Reserva de marcha: ≥ 100 días

4. Sistemas de cableado

4.1 Sistema de control directo

La alimentación al aparato debe ser monofásica (fase-neutro) con una corriente de trabajo no superior a la nominal del reloj-programador. Este sistema de control puede adoptarse (ver esquema de conexión en la Figura 1) para cargas de alumbrado con una elevada corriente de arranque. En caso de que la carga a controlar supere la corriente nominal del aparato, es conveniente usar un contactor de CA para maniobra y control de la carga.

4.2 Sistema de control extendido

La alimentación al aparato debe ser monofásica (fase-neutro). En caso de que la carga a controlar supere la corriente nominal del aparato adoptar el esquema de conexión indicado en la Figura 2

4.3 Sistema de conexión trifásico

En el caso de que la alimentación del sistema sea trifásica deberá instalarse un contactor de maniobra y control cómo se indica a continuación:

- a) Contactor con bobina a 220Vca 50Hz - Ver esquema de conexión de la Figura num.3
- b) Contactor con bobina a 380Vca 50Hz - Ver esquema de conexión de la Figura num.4

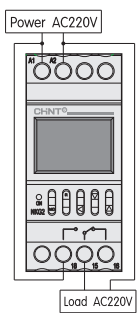


Fig.1

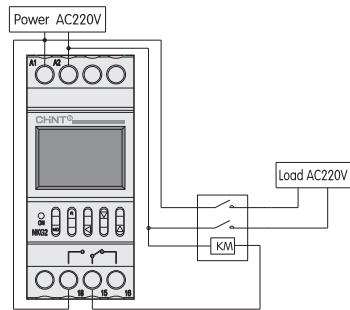


Fig.2

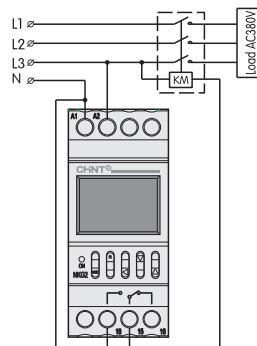


Fig.3

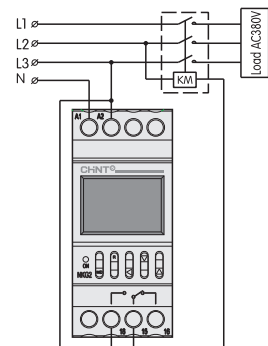
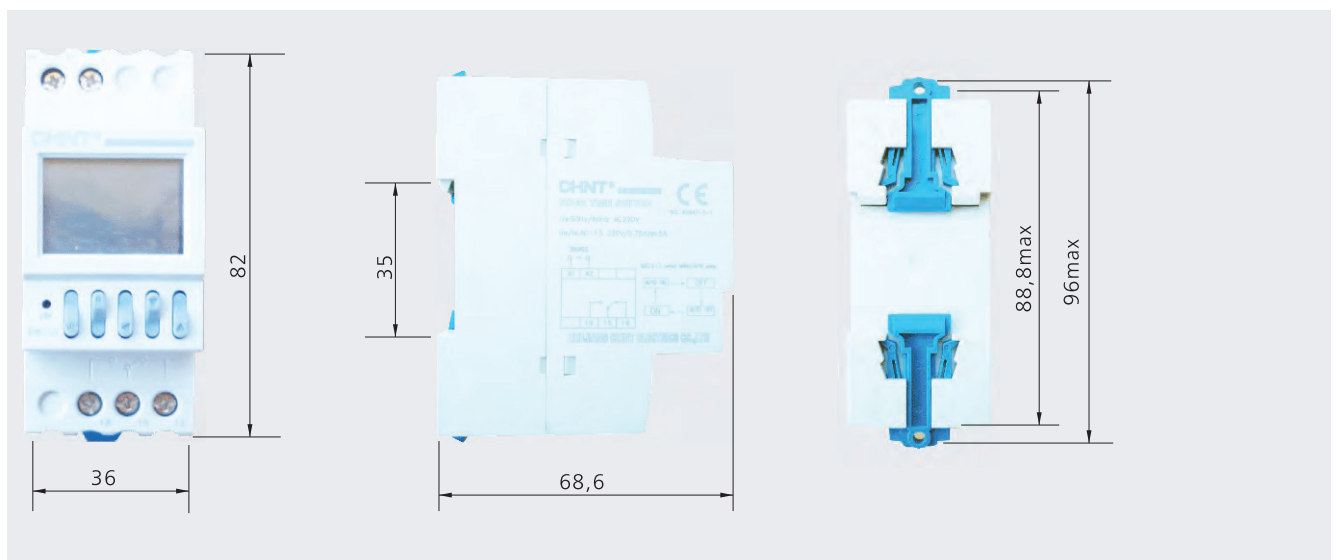


Fig.4

5. Dimensiones generales y de montaje (mm)





NKG3 Reloj-programador
Astronómico

1. General

- 1.1 Tensión nominal: 230Vca - 50/60Hz;
- 1.2 Tensión nominal de aislamiento: 250V;
- 1.3 Grado de protección: IP20;
- 1.4 Vida mecánica (maniobras): 30.000
- 1.5 Vida eléctrica (maniobras): 10.000
- 1.6 Contactos: Ith=16A
- 1.7 Programas: 8 ON/OFF - 1 Circuito de salida
- 1.8 Norma: UNE-EN 60947-5-1

2. Características generales

- 2.1 Temperatura ambiente: -25°C ... +40°C, con temperaturas no superiores a +35°C durante 24h
- 2.2 Altitud máxima: 2.000 metros
- 2.3 Humedad relativa: La humedad relativa en el lugar de la instalación no debe ser superior al 50% cuando la temperatura sea de un máximo de +40°C. La humedad puede ser superior al 50% siempre que la temperatura sea inferior a +40°C
Deben tomarse medidas especiales para evitar la condensación ocasional debido a los cambios de temperatura.
- 2.4 Grado de polución: 3
- 2.5 No debe ser instalado en ambientes con peligro de explosión o con gases que pudieran corroer el metal y destruir el aislamiento. También debe cuidarse de que el reloj no sea instalado en ambientes con polvo conductor.
- 2.6 El NKG2 debe instalarse en lugares protegidos de la nieve, la lluvia o lugares con elevada condensación de agua.
- 2.7 No debe instalarse en lugares con movimientos bruscos, golpes o vibraciones.
- 2.8 Clase de instalación: II
- 2.9 Condiciones de transporte y almacenamiento: -25°C a +55°C
- 2.10 Rango de tensión de alimentación: 85%...110% de la tensión nominal
- 2.11 Grado de protección: IP20

3. Características técnicas

- 3.1 Tensión de servicio nominal: 220Vca - 50/60Hz
- 3.2 Corriente térmica (Ith): 16A
- 3.3 Categoría de los contactos auxiliares: AC-15
- 3.4 Corriente de servicio nominal (Ie): 220Vca - 3A en categoría AC15
- 3.5 Error de tiempo: ≤2s/d
- 3.6 Temporización: 1seg...168horas
- 3.7 Vida mecánica: ≥30.000 maniobras
- 3.8 Vida eléctrica: ≥10.000 maniobras
- 3.9 Instalación: Guía Din
- 3.10 Reserva de marcha: ≥100 días

4. Sistemas de cableado

4.1 Sistema de control directo

La alimentación al aparato debe ser monofásica (fase-neutro) con una corriente de trabajo no superior a la nominal del reloj-programador. Este sistema de control puede adoptarse (ver esquema de conexión en la Figura 1) para cargas de alumbrado con una elevada corriente de arranque. En caso de que la carga a controlar supere la corriente nominal del aparato, es conveniente usar un contactor de CA para maniobra y control de la carga.

4.2 Sistema de control extendido

La alimentación al aparato debe ser monofásica (fase-neutro). En caso de que la carga a controlar supere la corriente nominal del aparato adoptar el esquema de conexión indicado en la Figura 2

4.3 Sistema de conexión trifásico

En el caso de que la alimentación del sistema sea trifásica deberá instalarse un contactor de maniobra y control cómo se indica a continuación:

- Contactor con bobina a 220Vca 50Hz - Ver esquema de conexión de la Figura num.3
- Contactor con bobina a 380Vca 50Hz - Ver esquema de conexión de la Figura num.4

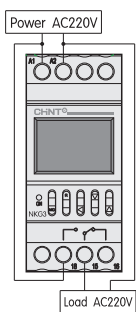


Fig.1

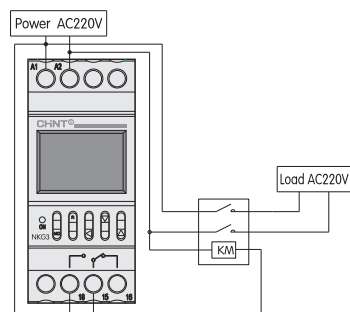


Fig.2

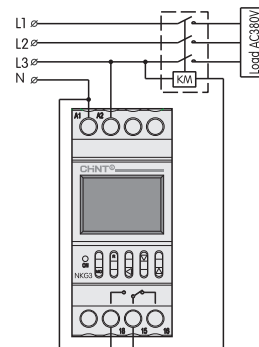


Fig.3

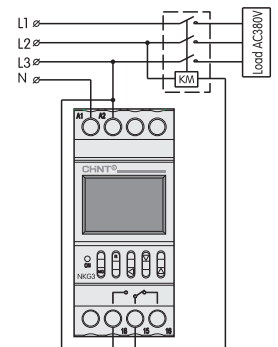
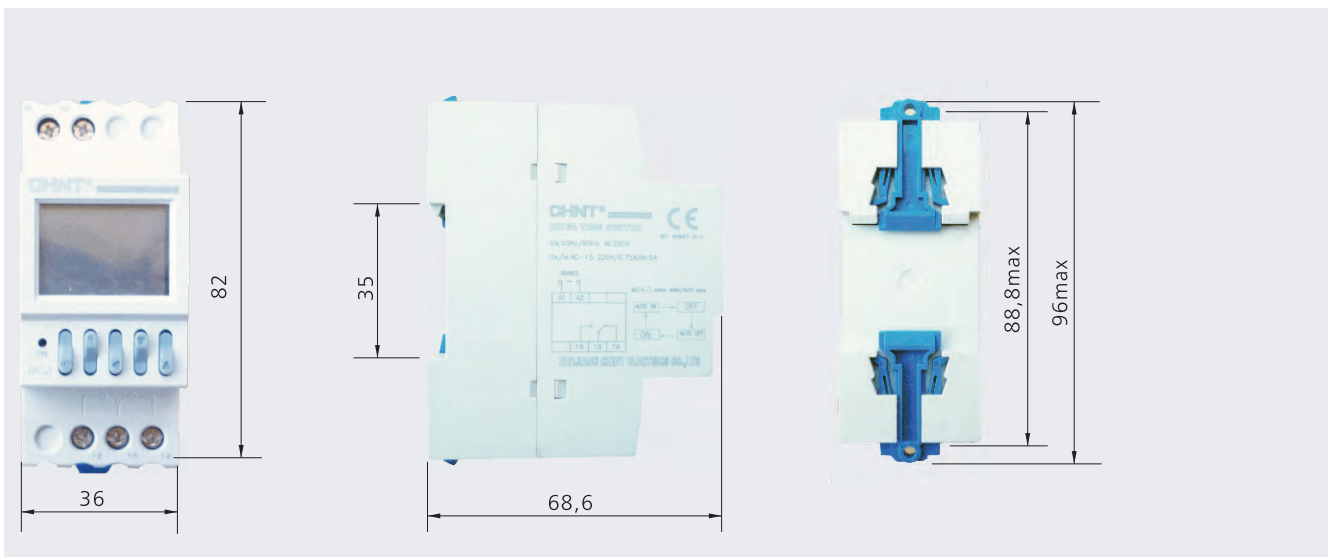


Fig.4

5. Dimensiones generales y de montaje (mm)





NP9 Pulsadores y Pulsadores con piloto

1. General

- 1.1 Tensión nominal: 230Vca - 50/60Hz;
- 1.2 Categoría de empleo: CA-14;
- 1.3 Corriente térmica nominal Ith: 16A;
- 1.4 Corriente nominal de servicio Ie: 6A;
- 1.5 Tensión nominal de aislamiento Ui: 500V;
- 1.6 Impulso de tensión máximo Uimp: 5000 V;
- 1.7 Grado de protección: IP20;
- 1.8 Norma: UNE-EN 60947-5-1;

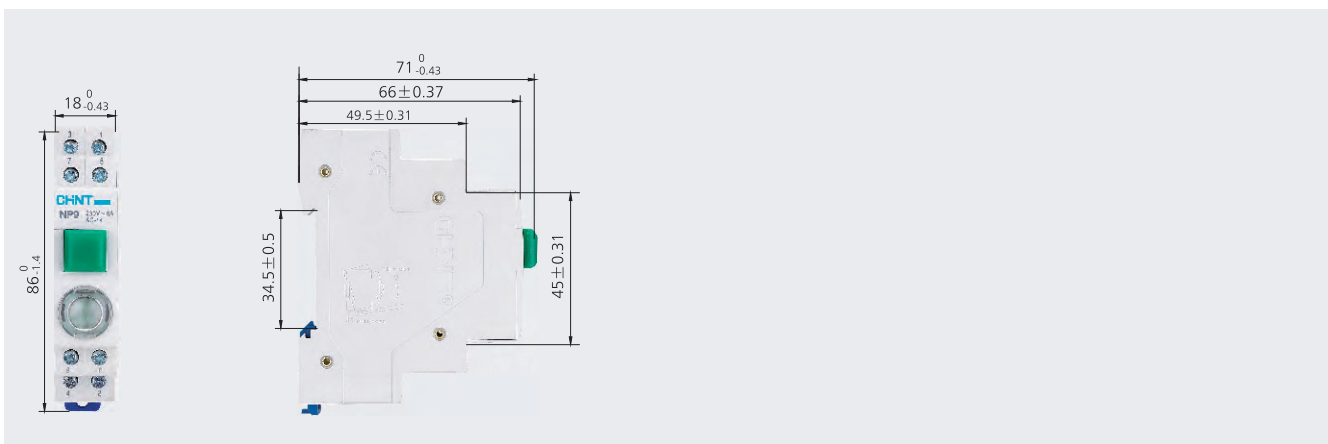
2. Características técnicas

- 2.1 Vida (maniobras):
 - a. Vida eléctrica: 100×10^3
 - b. Vida mecánica: 250×10^3
- 2.2 Montaje de contactos: 1NC+2NA, 2NC+1NA, 3NA, 2NC+2NA (no disponible en modelo luminoso)
- 2.3 Datos técnicos del piloto
 - a. Tensión de trabajo nominal: 6.3Vca/Vcc, 12Vca/Vcc, 24Vca/Vcc, 110Vca/Vcc, 230Vca/Vcc
 - b. Corriente de trabajo nominal: $\leq 20\text{mA}$
- 2.4 Vida útil las lámparas LED: $\geq 30000\text{h}$

3. Características de servicio

- 3.1 Temperatura ambiente: $-5^{\circ}\text{C} \sim +40^{\circ}\text{C}$, la temperatura media en 24 horas no debe superar los $+35^{\circ}\text{C}$;
- 3.2 Altitud: $\leq 2000\text{m}$;
- 3.3 Condiciones ambientales: En el lugar de montaje, la humedad relativa no debe superar el 50% a una temperatura máxima de $+40^{\circ}\text{C}$; una humedad relativa superior es permisible bajo temperaturas inferiores, por ejemplo, 90% de humedad a $+20^{\circ}\text{C}$. En caso de condensación, deben tomarse medidas especiales;
- 3.4 Clase: II, III
- 3.5 Grado de contaminación: II
- 3.6 Modo de instalación: guía Din estándar. La inclinación entre el plano de instalación y el plano vertical no debe superar los 5° .

4. Dimensiones generales y de montaje (mm)



✳ NU9-P. Pulsadores - NU9-PP. Pulsadores con piloto transparente

Tensión de servicio (V)	Corriente (A)	Lámpara	Número de contactos	Pulsador	Embalaje	Referencia
230Vca	≤6	LED/230V	3NA, 0NC	Rojo	12/192	NP9-PPR30-230
230Vca	≤6	LED/230V	2NA, 1NC	Rojo	12/192	NP9-PPR21-230
230Vca	≤6	LED/230V	1NA, 2NC	Rojo	12/192	NP9-PPR12-230
230Vca	≤6	LED/230V	3NA, 0NC	Verde	12/192	NP9-PPV30-230
230Vca	≤6	LED/230V	2NA, 1NC	Verde	12/192	NP9-PPV21-230
230Vca	≤6	LED/230V	1NA, 2NC	Verde	12/192	NP9-PPV12-230
230Vca	≤6	LED/110V	3NA, 0NC	Rojo	12/192	NP9-PPR30-110
230Vca	≤6	LED/110V	2NA, 1NC	Rojo	12/192	NP9-PPR21-110
230Vca	≤6	LED/110V	1NA, 2NC	Rojo	12/192	NP9-PPR12-110
230Vca	≤6	LED/110V	3NA, 0NC	Verde	12/192	NP9-PPV30-110
230Vca	≤6	LED/110V	2NA, 1NC	Verde	12/192	NP9-PPV21-110
230Vca	≤6	LED/110V	1NA, 2NC	Verde	12/192	NP9-PPV12-110
230Vca	≤6	LED/24V	3NA, 0NC	Rojo	12/192	NP9-PPR30-24
230Vca	≤6	LED/24V	2NA, 1NC	Rojo	12/192	NP9-PPR21-24
230Vca	≤6	LED/24V	1NA, 2NC	Rojo	12/192	NP9-PPR12-24
230Vca	≤6	LED/24V	3NA, 0NC	Verde	12/192	NP9-PPV30-24
230Vca	≤6	LED/24V	2NA, 1NC	Verde	12/192	NP9-PPV21-24
230Vca	≤6	LED/24V	1NA, 2NC	Verde	12/192	NP9-PPV12-24
230Vca	≤6	LED/12V	3NA, 0NC	Rojo	12/192	NP9-PPR30-12
230Vca	≤6	LED/12V	2NA, 1NC	Rojo	12/192	NP9-PPR21-12
230Vca	≤6	LED/12V	1NA, 2NC	Rojo	12/192	NP9-PPR12-12
230Vca	≤6	LED/12V	3NA, 0NC	Verde	12/192	NP9-PPV30-12
230Vca	≤6	LED/12V	2NA, 1NC	Verde	12/192	NP9-PPV21-12
230Vca	≤6	LED/12V	1NA, 2NC	Verde	12/192	NP9-PPV12-12
230Vca	≤6	LED/6.3V	3NA, 0NC	Rojo	12/192	NP9-PPR30-6,3
230Vca	≤6	LED/6.3V	2NA, 1NC	Rojo	12/192	NP9-PPR21-6,3
230Vca	≤6	LED/6.3V	1NA, 2NC	Rojo	12/192	NP9-PPR12-6,3
230Vca	≤6	LED/6.3V	3NA, 0NC	Verde	12/192	NP9-PPV30-6,3
230Vca	≤6	LED/6.3V	2NA, 1NC	Verde	12/192	NP9-PPV21-6,3
230Vca	≤6	LED/6.3V	1NA, 2NC	Verde	12/192	NP9-PPV12-6,3
230Vca	≤6	-	3NA, 0NC		12/192	NP9-PR-30-230
230Vca	≤6	-	2NA, 1NC		12/192	NP9-PR21-230
230Vca	≤6	-	1NA, 2NC		12/192	NP9-PR12-230
230Vca	≤6	-	2NA, 2NC		12/192	NP9-PR22-230
230Vca	≤6	-	3NA, 0NC		12/192	NP9-PV30-230
230Vca	≤6	-	2NA, 1NC		12/192	NP9-PV21-230
230Vca	≤6	-	1NA, 2NC		12/192	NP9-PV12-230
230Vca	≤6	-	2NA, 2NC		12/192	NP9-PV22-230



ND9 Pilotos

1. Información general

- 1.1 Tensión nominal: 230Vca - 50/60Hz;
- 1.2 Tensión nominal de aislamiento Ui: 500V;
- 1.3 Grado de protección: IP20
- 1.4 Corriente nominal de servicio: $\leq 20\text{mA}$
- 1.5 Vida útil: LED $\geq 30000\text{h}$;
- 1.6 Norma: UNE-EN 60947-5-1

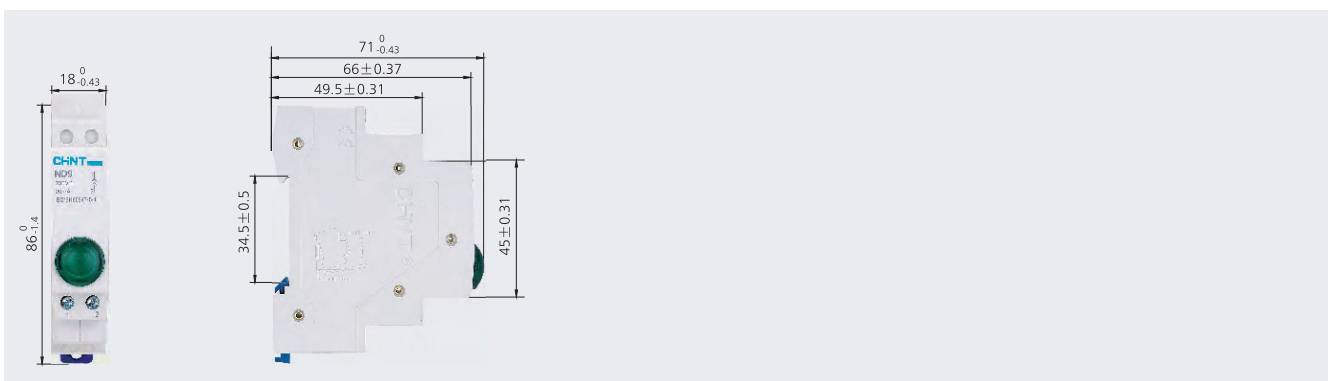
2. Cableado

- 2.1 Sección de conductor: 1.0mm^2
- 2.2 Par de apriete: 0.8Nm

3. Características de servicio

- 3.1 Temperatura ambiente: $-5^{\circ}\text{C} \sim +40^{\circ}\text{C}$; la temperatura media en 24 horas no debe superar los $+35^{\circ}\text{C}$;
- 3.2 Altitud: $\leq 2000\text{m}$;
- 3.3 Condiciones ambientales:
En el lugar de instalación, la humedad relativa no debe superar el 50% a una temperatura máxima de $+40^{\circ}\text{C}$; una humedad relativa superior es permisible bajo temperaturas inferiores, por ejemplo, podría ser del 90% a $+20^{\circ}\text{C}$.
En caso de condensación, deben tomarse medidas e especiales
- 3.4 Clase: II, III
- 3.5 Grado de contaminación: II;
- 3.6 Modo de instalación: guía estándar. La inclinación entre el plano de montaje y el plano vertical no debe superar los 5° .

4. Dimensiones generales y de montaje (mm)



5. Información general

* ND9 Pilotos simples



Tensión de servicio (V)	Corriente (mA)	Tipo de lámpara	Color	Embalaje	Referencia
6.3Vca/Vcc	≤20	LED	Verde	12/192	ND9-PV6,3
12Vca/Vcc	≤20	LED	Verde	12/192	ND9-PV12
24Vca/Vcc	≤20	LED	Verde	12/192	NDP-PV24
110Vca/Vcc	≤20	LED	Verde	12/192	ND9-PV110
230Vca/Vcc	≤20	LED	Verde	12/192	ND9-PV230
6.3Vca/Vcc	≤20	LED	Rojo	12/192	ND9-PR6,3
12Vca/Vcc	≤20	LED	Rojo	12/192	ND9-PR12
24Vca/Vcc	≤20	LED	Rojo	12/192	ND9-PR24
110Vca/Vcc	≤20	LED	Rojo	12/192	ND9-PR110
230Vca/Vcc	≤20	LED	Rojo	12/192	ND9-PR230
6.3Vca/Vcc	≤20	LED	Amarillo	12/192	ND9-PA6,3
12Vca/Vcc	≤20	LED	Amarillo	12/192	ND9-PA12
24Vca/Vcc	≤20	LED	Amarillo	12/192	ND9-PA24
110Vca/Vcc	≤20	LED	Amarillo	12/192	ND9-PA110
230Vca/Vcc	≤20	LED	Amarillo	12/192	ND9-PA230
6.3Vca/Vcc	≤20	LED	Azul	12/192	ND9-PZ6,3
12Vca/Vcc	≤20	LED	Azul	12/192	ND9-PZ12
24Vca/Vcc	≤20	LED	Azul	12/192	ND9-PZ24
110Vca/Vcc	≤20	LED	Azul	12/192	ND9-PZ110
230Vca/Vcc	≤20	LED	Azul	12/192	ND9-PZ230
6.3Vca/Vcc	≤20	LED	Blanco	12/192	ND9-PB6,3
12Vca/Vcc	≤20	LED	Blanco	12/192	ND9-PB12
24Vca/Vcc	≤20	LED	Blanco	12/192	ND9-PB24
110Vca/Vcc	≤20	LED	Blanco	12/192	ND9-PB110
230Vca/Vcc	≤20	LED	Blanco	12/192	ND9-PB230

* ND9 Pilotos dobles



Tensión de servicio (V)	Corriente (mA)	Tipo de lámpara	Color	Embalaje	Referencia
6.3Vca/Vcc	≤20	LED	Verde+Verde	12/192	ND9-PVV6,3
12Vca/Vcc	≤20	LED	Verde+Verde	12/192	ND9-PVV12
24Vca/Vcc	≤20	LED	Verde+Verde	12/192	ND9-PVV24
110Vca/Vcc	≤20	LED	Verde+Verde	12/192	ND9-PVV110
230Vca/Vcc	≤20	LED	Verde+Verde	12/192	ND9-PVV230
6.3Vca/Vcc	≤20	LED	Verde+Rojo	12/192	ND9-PVR6,3
12Vca/Vcc	≤20	LED	Verde+Rojo	12/192	ND9-PVR12
24Vca/Vcc	≤20	LED	Verde+Rojo	12/192	ND9-PVR24
110Vca/Vcc	≤20	LED	Verde+Rojo	12/192	ND9-PVR110
230Vca/Vcc	≤20	LED	Verde+Rojo	12/192	ND9-PVR230
6.3Vca/Vcc	≤20	LED	Verde+Amarillo	12/192	ND9-PVA6,3
12Vca/Vcc	≤20	LED	Verde+Amarillo	12/192	ND9-PVA12
24Vca/Vcc	≤20	LED	Verde+Amarillo	12/192	ND9-PVA24
110Vca/Vcc	≤20	LED	Verde+Amarillo	12/192	ND9-PVA110
230Vca/Vcc	≤20	LED	Verde+Amarillo	12/192	ND9-PVA230
6.3Vca/Vcc	≤20	LED	Verde+Azul	12/192	ND9-PVZ6,3
12Vca/Vcc	≤20	LED	Verde+Azul	12/192	ND9-PVZ12
24Vca/Vcc	≤20	LED	Verde+Azul	12/192	ND9-PVZ24
110Vca/Vcc	≤20	LED	Verde+Azul	12/192	ND9-PVZ110
230Vca/Vcc	≤20	LED	Verde+Azul	12/192	ND9-PVZ230
6.3Vca/Vcc	≤20	LED	Verde+Blanco	12/192	ND9-PVB6,3
12Vca/Vcc	≤20	LED	Verde+Blanco	12/192	ND9-PVB12
24Vca/Vcc	≤20	LED	Verde+Blanco	12/192	ND9-PVB24
110Vca/Vcc	≤20	LED	Verde+Blanco	12/192	ND9-PVB110
230Vca/Vcc	≤20	LED	Verde+Blanco	12/192	ND9-PVB230
6.3Vca/Vcc	≤20	LED	Rojo+Rojo	12/192	ND9-PRR6,3
12Vca/Vcc	≤20	LED	Rojo+Rojo	12/192	ND9-PRR12
24Vca/Vcc	≤20	LED	Rojo+Rojo	12/192	ND9-PRR24
110Vca/Vcc	≤20	LED	Rojo+Rojo	12/192	ND9-PRR110
230Vca/Vcc	≤20	LED	Rojo+Rojo	12/192	ND9-PRR230
6.3Vca/Vcc	≤20	LED	Rojo+Amarillo	12/192	ND9-PRA6,3
12Vca/Vcc	≤20	LED	Rojo+Amarillo	12/192	ND9-PRA12
24Vca/Vcc	≤20	LED	Rojo+Amarillo	12/192	ND9-PRA24
110Vca/Vcc	≤20	LED	Rojo+Amarillo	12/192	ND9-PRA110
230Vca/Vcc	≤20	LED	Rojo+Amarillo	12/192	ND9-PRA230

* ND9 Pilotos dobles



Tensión de servicio (V)	Corriente (mA)	Tipo de lámpara	Color	Embalaje	Referencia
6.3Vca/Vcc	≤20	LED	Rojo+Azul	12/192	NDP-PRZ6,3
12Vca/Vcc	≤20	LED	Rojo+Azul	12/192	ND9-PRZ12
24Vca/Vcc	≤20	LED	Rojo+Azul	12/192	ND9-PRZ24
110Vca/Vcc	≤20	LED	Rojo+Azul	12/192	ND9-PRZ110
230Vca/Vcc	≤20	LED	Rojo+Azul	12/192	ND9-PRZ230
6.3Vca/Vcc	≤20	LED	Rojo+Blanco	12/192	NDP-PRB6,3
12Vca/Vcc	≤20	LED	Rojo+Blanco	12/192	ND9-PRB12
24Vca/Vcc	≤20	LED	Rojo+Blanco	12/192	ND9-PRB24
110Vca/Vcc	≤20	LED	Rojo+Blanco	12/192	ND9-PRB110
230Vca/Vcc	≤20	LED	Rojo+Blanco	12/192	ND9-PRB230
6.3Vca/Vcc	≤20	LED	Amarillo+Amarillo	12/192	NDP-PAA6,3
12Vca/Vcc	≤20	LED	Amarillo+Amarillo	12/192	ND9-PAA12
24Vca/Vcc	≤20	LED	Amarillo+Amarillo	12/192	ND9-PAA24
110Vca/Vcc	≤20	LED	Amarillo+Amarillo	12/192	ND9-PAA110
230Vca/Vcc	≤20	LED	Amarillo+Amarillo	12/192	ND9-PAA230
6.3Vca/Vcc	≤20	LED	Amarillo+Azul	12/192	NDP-PAZ6,3
12Vca/Vcc	≤20	LED	Amarillo+Azul	12/192	ND9-PAZ12
24Vca/Vcc	≤20	LED	Amarillo+Azul	12/192	ND9-PAZ24
110Vca/Vcc	≤20	LED	Amarillo+Azul	12/192	ND9-PAZ110
230Vca/Vcc	≤20	LED	Amarillo+Azul	12/192	ND9-PAZ230
6.3Vca/Vcc	≤20	LED	Amarillo+Blanco	12/192	NDP-PAB6,3
12Vca/Vcc	≤20	LED	Amarillo+Blanco	12/192	ND9-PAB12
24Vca/Vcc	≤20	LED	Amarillo+Blanco	12/192	ND9-PAB24
110Vca/Vcc	≤20	LED	Amarillo+Blanco	12/192	ND9-PAB110
230Vca/Vcc	≤20	LED	Amarillo+Blanco	12/192	ND9-PAB230
6.3Vca/Vcc	≤20	LED	Azul+Azul	12/192	NDP-PZZ6,3
12Vca/Vcc	≤20	LED	Azul+Azul	12/192	ND9-PZZ12
24Vca/Vcc	≤20	LED	Azul+Azul	12/192	ND9-PZZ24
110Vca/Vcc	≤20	LED	Azul+Azul	12/192	ND9-PZZ110
230Vca/Vcc	≤20	LED	Azul+Azul	12/192	ND9-PZZ230
6.3Vca/Vcc	≤20	LED	Azul+Blanco	12/192	NDP-PZB6,3
12Vca/Vcc	≤20	LED	Azul+Blanco	12/192	ND9-PZB12
24Vca/Vcc	≤20	LED	Azul+Blanco	12/192	ND9-PZB24
110Vca/Vcc	≤20	LED	Azul+Blanco	12/192	ND9-PZB110
230Vca/Vcc	≤20	LED	Azul+Blanco	12/192	ND9-PZB230
6.3Vca/Vcc	≤20	LED	Blanco+Blanco	12/192	NDP-PBB6,3
12Vca/Vcc	≤20	LED	Blanco+Blanco	12/192	ND9-PBB12
24Vca/Vcc	≤20	LED	Blanco+Blanco	12/192	ND9-PBB24
110Vca/Vcc	≤20	LED	Blanco+Blanco	12/192	ND9-PBB110
230Vca/Vcc	≤20	LED	Blanco+Blanco	12/192	ND9-PBB230



NX2 Cajas de superficie

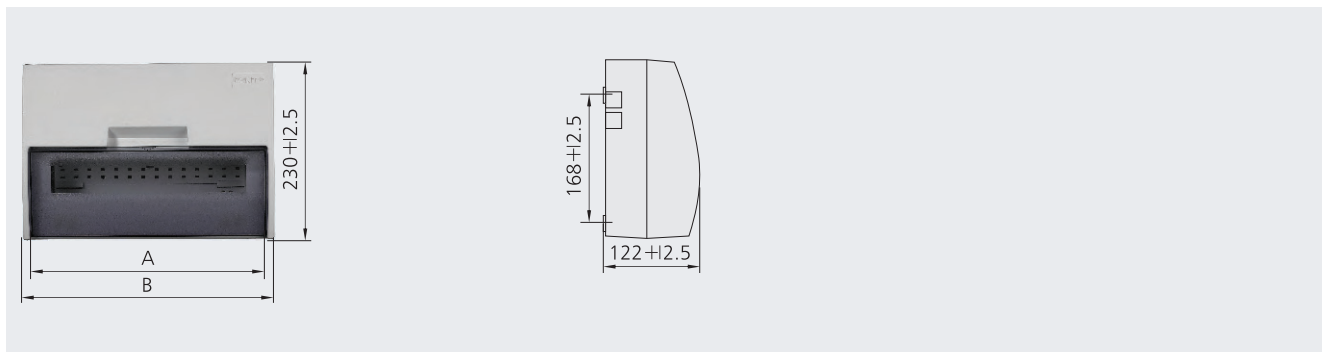
1. General

- 1.1 Tensión nominal: 230Vca 50/64Hz;
- 1.2 Número de módulos: 10, 14, 18
- 1.3 Corriente nominal máxima (A): 1 fase = 100A, 3 fases = 63A;
- 1.4 Grado de protección: IP20;
- 1.5 Norma: UNE-EN 64439-3

2. Características

- 2.1 Caja de instalación de superficie
Además de la guía de montaje estándar, también dispone de un panel frontal para facilitar la fijación.
Los tornillos de fijación son fáciles de enroscar y desenroscar.
- 2.2 Admiten en su interior todos los aparatos modulares que cumplan las normas UNE correspondientes.
- 2.3 Con tirador de apertura fácil.
- 2.4 Las cajas NX2 incorporan tornillos para la conexión de las líneas de neutro y de tierra.
- 2.5 Carcasa totalmente de plástico.

3. Dimensiones generales y de montaje (mm)



Referencia	Número de módulos	Dimensiones	
		A	B
NX2-10	10	232 ± 2.5	256 ± 2.5
NX2-14	14	302 ± 2.5	326 ± 2.5
NX2-18	18	374 ± 2.5	398 ± 2.5



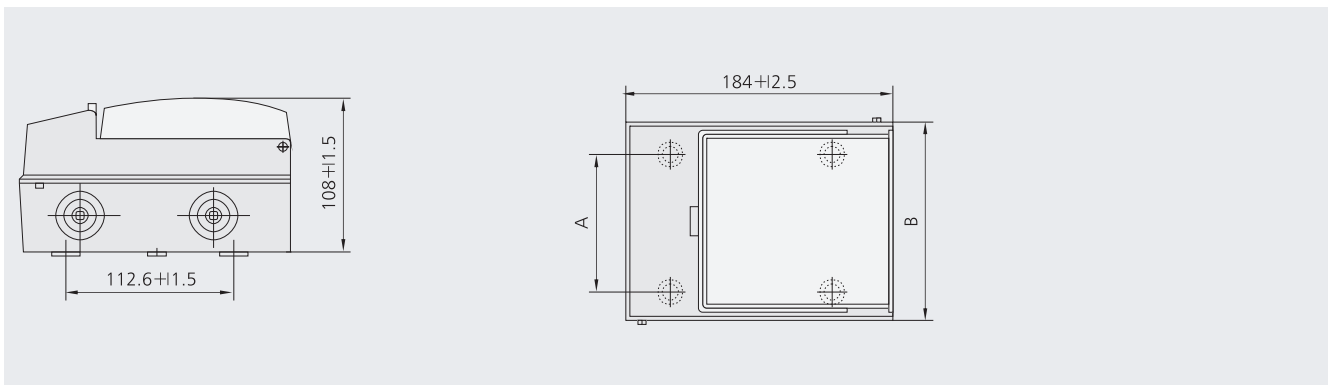
1. General

- 1.1 Tensión nominal: 230Vca, 50/60Hz;
- 1.2 Número de módulos: 3, 5;
- 1.3 Corriente nominal máxima: 63A;
- 1.4 Aumento de temperatura permisible de la caja: 40°;
- 1.5 Grado de protección: IP65;
- 1.6 Norma: UNE-EN 60439-3

2. Características

- 2.1 Caja de cierre hermético de excelente diseño. Elevado grado de protección (IP65), apta para montaje en exterior.
- 2.2 Admiten en su interior todos los aparatos modulares que cumplan las normas UNE correspondientes.
- 2.3 Fácil apertura
- 2.4 Las cajas NXW1 incorporan tornillos para la conexión de las líneas de neutro y tierra
- 2.5 Carcasa exterior totalmente en plástico

3. Dimensiones generales y de montaje (mm)



Referencia	Módulos	Filas	Dimensiones	
			A	B
NXW1-3	3	1	66.8±1.5	100±1.5
NXW1-5	5	1	102.8±1.5	136±2.5



1. General

- 1.1 Tensión nominal: 230Vca, 50/60Hz;
- 1.2 Número de módulos: 5, 8, 12, 15, 20, 24;
- 1.3 Corriente nominal máxima (A): 1 fase = 100A, 3 fases = 63A;
- 1.4 Grado de protección: IP30;
- 1.5 Norma: UNE-EN 60439-3

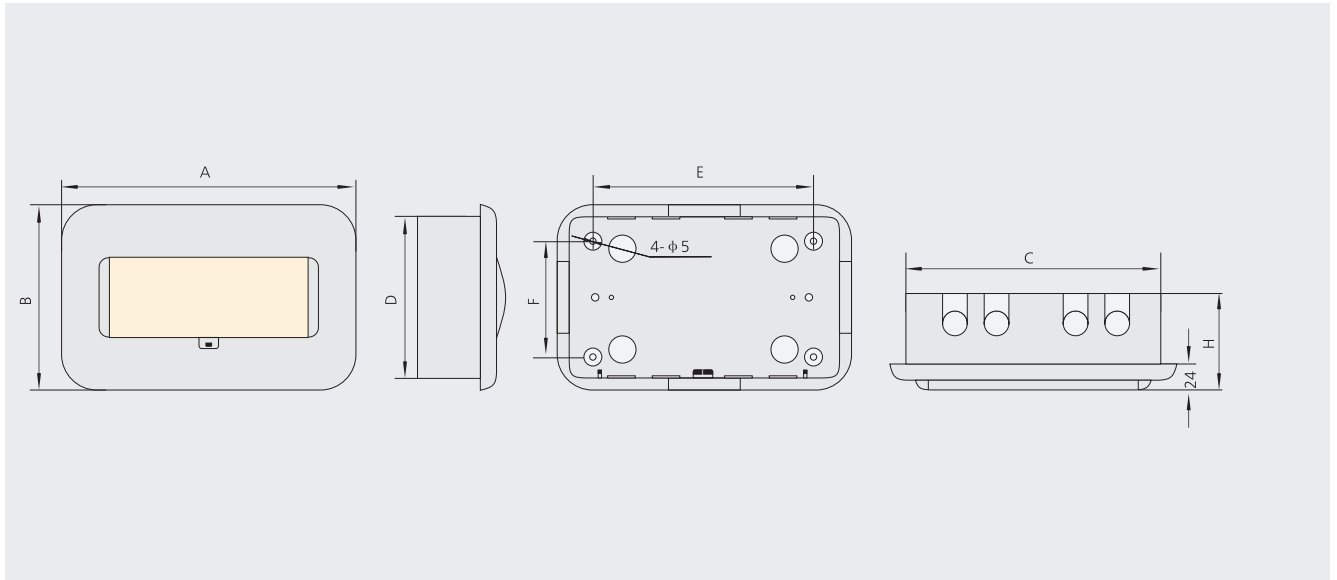
2. Características

- 2.1 La ventana de la caja de instalación tiene un aspecto novedoso y un funcionamiento práctico y sencillo. El sistema de apertura y cierre es flexible y cuenta con un mecanismo de enganche de la puerta para mantenerla abierta.
- 2.2 Indicación de tensión el interior de la caja por una lámpara de neón de color verde que muestra estado del suministro de energía. Cuenta con un aspecto elegante y una indicación clara.
- 2.3 Admiten en su interior todos los aparatos modulares que cumplan las normas UNE correspondientes
- 2.4 Tapa de color marrón ahumado
- 2.5 Funcionamiento práctico y fiable. Posee un pulsador de apertura, por presión, de la tapa.
- 2.6 Las cajas NX8 incorporan tornillos para la conexión de las líneas de neutro y de tierra
- 2.7 Empotrables. Carcasa frontal totalmente de plástico
- 2.8 Caja de empotrar en dos versiones: plástico y metálica
- 2.9 Colores especiales disponibles bajo demanda.

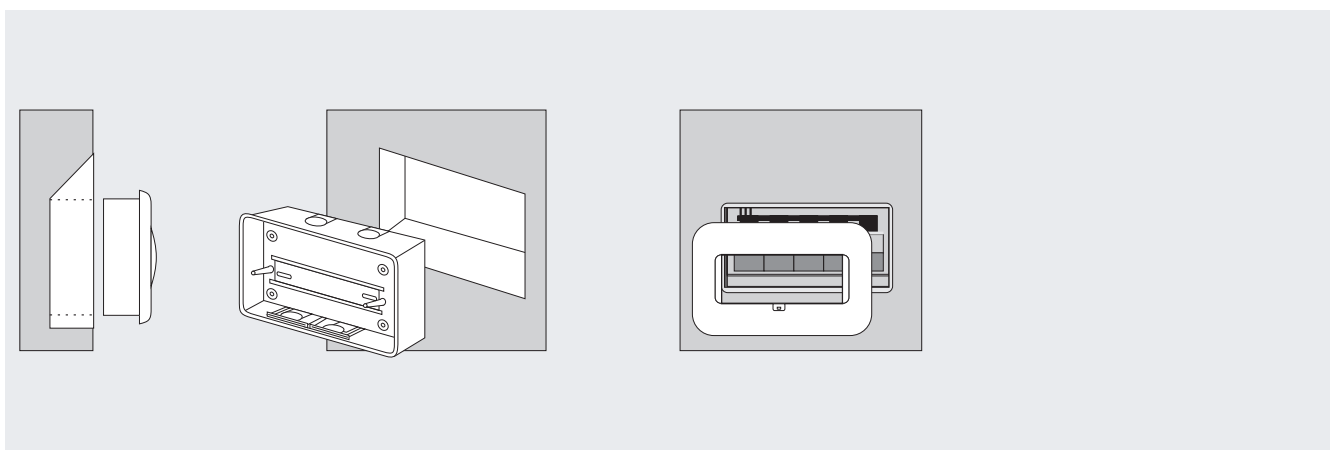
3. Información general

Referencia	Módulos	Filas	Caja para empotrar en pared
NX8-5	5	1	Plástico
NX8-5J	5	1	Metálica
NX8-8	8	1	Plástico
NX8-8J	8	1	Metálica
NX8-12	12	2	Plástico
NX8-12J	12	2	Metálica
NX8-15	15	1	Plástico
NX8-15J	15	1	Metálica
NX8-20	20	1	Plástico
NX8-20J	20	1	Metálica
NX8-24	24	2	Plástico
NX8-24J	24	2	Metálica

4. Dimensiones generales y de montaje (mm)



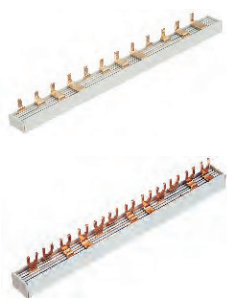
Modelo	A	B	C	D	E	F	H
NX8-5	184±0.88	200±0.88	164±0.8	180±0.88	114±0.57	130±0.64	105±0.57
NX8-8	238±1.05	200±0.88	218±0.96	180±0.88	168±0.8	130±0.64	105±0.57
NX8-12	310±1.25	200±0.88	290±1.25	180±0.88	240±1.05	130±0.64	105±0.57
NX8-15	364±1.55	200±0.88	344±1.4	180±0.88	294±1.25	130±0.64	105±0.57
NX8-20	274±1.15	350±1.4	254±1.15	330±1.4	204±0.96	280±1.25	105±0.57
NX8-24	310±1.25	350±1.4	290±1.25	330±1.4	240±1.05	280±1.25	105±0.57
NX8-5J	184±0.88	200±0.88	164±0.88	180±0.88	114±0.57	130±0.64	125±0.64
NX8-8J	238±1.05	200±0.88	218±0.96	180±0.88	168±0.8	130±0.64	125±0.64
NX8-12J	310±1.25	200±0.88	290±1.25	180±0.88	240±1.05	130±0.64	125±0.64
NX8-15J	364±1.55	200±0.88	344±1.4	180±0.88	294±1.25	130±0.64	125±0.64
NX8-20J	274±1.15	350±1.4	254±1.15	330±1.4	204±0.96	280±1.25	125±0.64
NX8-24J	310±1.25	350±1.4	290±1.25	330±1.4	240±1.05	280±1.25	125±0.64





BB Peines de conexión

Para interruptores automáticos y diferenciales



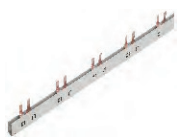
Referencia	Tipo	Corriente (A)	Polos	Sección mm ²	Longitud	Embalaje
BB101-63	Pin	63	1	16	1 mto.	1
BB201-63	Pin	63	2	16	1 mto.	1
BB301-63	Pin	63	3	16	1 mto.	1
BB401-63	Pin	63	4	16	1 mto.	1
BB101-100	Pin	100	1	20	1 mto.	1
BB201-100	Pin	100	2	20	1 mto.	1
BB301-100	Pin	100	3	20	1 mto.	1
BB401-100	Pin	100	4	20	1 mto.	1
BB102-63	Horquilla	63	1	16	1 mto.	1
BB202-63	Horquilla	63	2	16	1 mto.	1
BB302-63	Horquilla	63	3	16	1 mto.	1
BB402-63	Horquilla	63	4	16	1 mto.	1

Para aparatos combinados (interruptor+diferencial)

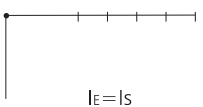
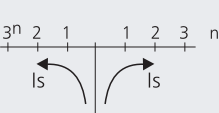


Referencia	Tipo	Corriente (A)	Polos	Sección mm ²	Longitud	Embalaje
BB203-63	Pin	63	2	10	1 mto.	1
BB303-63	Pin	63	3	10	1 mto.	1

Para aparatos de un polo+neutro en un módulo



Referencia	Tipo	Corriente (A)	Polos	Sección mm ²	Longitud	Embalaje
BB403-63	Pin	63	1P+N	10	1 mto.	1

Características de selección		1 fase						2, 3 y 4 fases			
Alimentación por la parte final Sección (mm ²)		10	12	16	20	25	35	10	16	25	36
Corriente máxima (A)	$I_{\epsilon} = I_s$	63	65	80	90	100	130	63	80	100	130
Alimentación por la mitad Corriente máxima (A)		100	110	130	150	180	220	100	130	180	220
Corriente máxima (A)	$I_{\epsilon} = \sum I_s$	Dependiente de la sección									

CHINT

CHINTELECTRICS, S.L.

C/ C nº 38 Nave 3
Polígono Industrial Nº1 Arroyomolinos
28938 Móstoles Madrid
Tfno. : 91 645 0353
Fax: 91 645 9582
www.chintelectrics.es



Septiembre 2011

