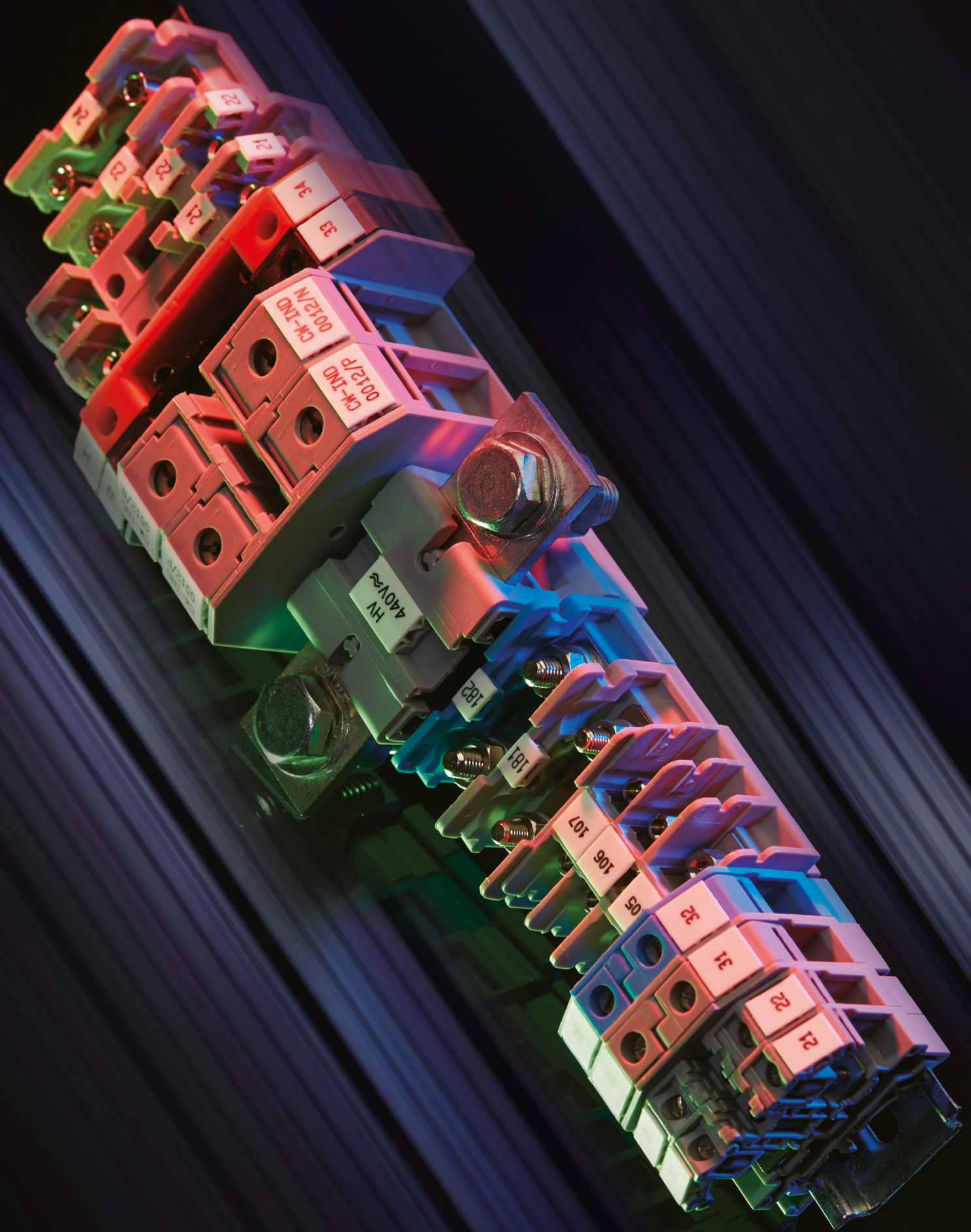




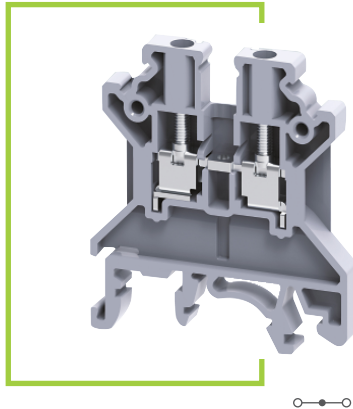
CATÁLOGO DE
BORNERAS

... *The Right Connection*

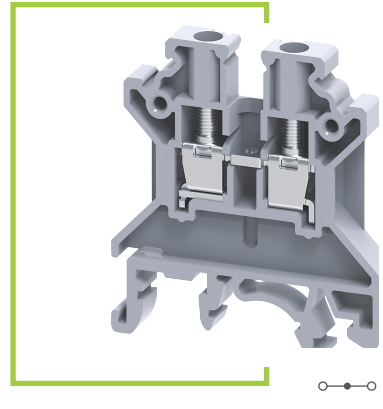


BORNERAS PARA RIEL DIN

CTS2.5UN 316037



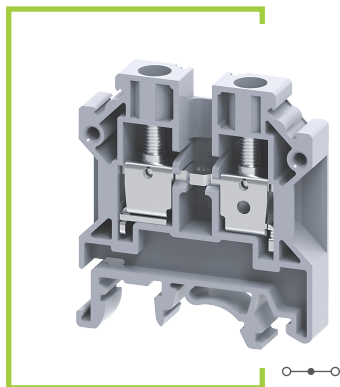
CTS4UN 316042



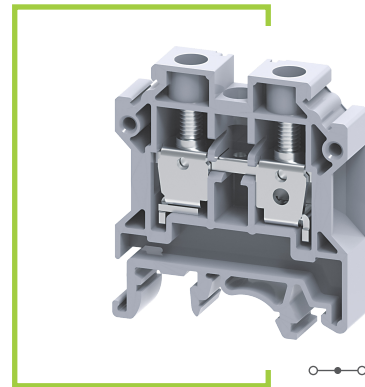
Ancho (espesor) x largo		5 x 43 mm				6 x 43 mm			
Altura con riel DIN 35 x 7,5/35 x 15/32 mm		46.2 mm/53.7 mm/51.1 mm				46.2 mm/53.7 mm/51.1 mm			
Posibilidad de conexión según		IEC		UL - CSA		IEC		UL - CSA	
Con 1 conductor por abrazadera	Trenzado/Flexible	0.2 - 2.5 mm ²		22 - 12 AWG		0.2 - 4.0 mm ²		22 - 10 AWG	
	Sólido	0.2 - 4.0 mm ²		22 - 10 AWG		0.2 - 6.0 mm ²		22 - 10 AWG	
	con férula	0.2 - 2.5 mm ²		22 - 12 AWG		0.2 - 4.0 mm ²		22 - 10 AWG	
Con 2 abrazaderas conductoras del mismo tamaño	Trenzado/Flexible	0.2 - 1.5 mm ²		22 - 16 AWG		0.2 - 2.5 mm ²		22 - 12 AWG	
	con doble férula / orejeta	0.2 - 1.5 mm ²		22 - 16 AWG		0.2 - 2.5 mm ²		22 - 12 AWG	
Longitud de pelado del cable		8 mm				8 mm			
Clasificaciones según		IEC60947-7-1	UL-1059	CSA22.2-158	IEC 60079-7	IEC60947-7-1	UL-1059	CSA22.2-158	IEC 60079-7
Voltaje		1000 V	600 V	600 V	690 V	1000 V	600 V	600 V	690 V
Corriente		24 A	25 A	25 A	21 A	32 A	35 A	35 A	28 A
Torque		0.4 Nm		7 lb-in		0.5 Nm		7 lb-in	
Aprobaciones									
Material de aislamiento/Grupo de materiales		Polyamide 6,6/1				Polyamide 6,6/1			
Tensión nominal del impulso		8 KV/3				8 KV/3			
		Tipo/Cat. No.			Paquete Estándar	Tipo/Cat. No.			Paquete Estándar
Bloque terminal	Gris	CTS2.5UN	(316037)	100	CTS4UN	(316042)	100		
	Azul	CTS2.5UNBU	(316036)	100	CTS4UNBU	(316041)	100		
	Rojo				CTS4UNBK	(316043)	100		
	Negro				CTS4UNRE	(316045)	100		
Tapa		EP2.5/4UN	(316123)	50	EP2.5/4UN	(316123)	50		
Separador		PP2.5/4UN	(316123)	50	PP2.5/4UN	(316123)	50		
Tope para riel Din		CA702	(316132)	50	CA702	(316132)	50		
		CA509/K5 Blanco	(316062)	100	CA509/K6 Blanco	(316065)	100		
		CA509/K5H 1-50	(316085)	50	CA509/K6H 1-50	(316089)	50		
		CA509/K5D 51-100	(316086)	50	CA509/K6D 51-100	(316090)	50		
Destornillador		Tamaño de la hoja: 0.5 x 3.0 mm		10	Tamaño de la hoka: 0.6 x 3.5 mm		10		
Peine de conexión		Sin Aislamiento	Aislado	Imax	Paquete Estándar	Sin Aislamiento	Aislado	Imax	Paquete estándar
Peine de conexión tornillo		10 polos	CA721/10	24 A	10	CA722/10	CA742/2	32 A	100
Peine de conexión aislado		10 polos		CA717/10	24 A	20	CA713/10	30 A	20

BORNERAS PARA RIEL DIN

CTS6U 316048



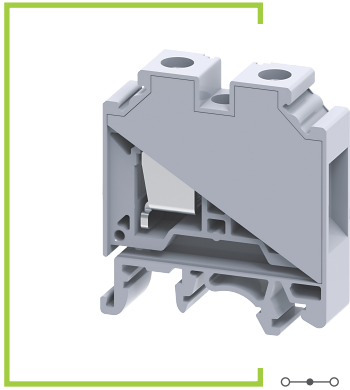
CTS10U 316032



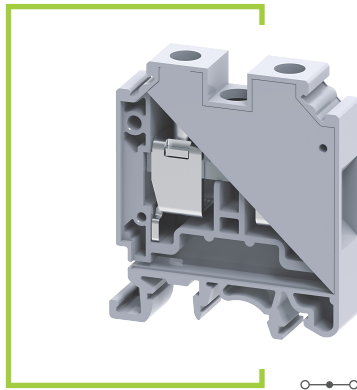
Ancho (espesor) x largo	8 x 43 mm				10 x 43 mm					
Altura con riel DIN 35 x 7,5/35 x 15/32 mm	47.8 mm/55.5 mm/52.8 mm				47.8 mm/55.5 mm/52.8 mm					
Posibilidad de conexión según	IEC		UL - CSA		IEC		UL - CSA			
Con 1 conductor por abrazadera	Trenzado/Flexible	0.5 - 6.0 mm ²		22 - 8 AWG		0.5 - 10.0 mm ²		16 - 6 AWG		
	Sólido con férula	0.5 - 6.0 mm ²		22 - 8 AWG		0.5 - 10.0 mm ²		16 - 6 AWG		
Con 2 abrazaderas conductoras del mismo tamaño	Trenzado/Flexible	0.5 - 4.0 mm ²		22 - 10 AWG		0.5 - 6.0 mm ²		16 - 10 AWG		
	con férula tubular/agarradera	0.5 - 4.0 mm ²		22 - 10 AWG		0.5 - 6.0 mm ²		16 - 10 AWG		
Longitud de pelado del cable	9 mm				11 mm					
Clasificaciones según	IEC60947-7-1	UL-1059	CSA22.2-158	IEC 60079-7	IEC60947-7-1	UL-1059	CSA22.2-158	IEC 60079-7		
Voltaje	1000 V	600 V	600 V	690 V	1000 V	600 V	600 V	690 V		
Corriente	41 A	50 A	50 A	36 A	57 A	65 A	65 A	50 A		
Torque	0.8 Nm		14 lb-in		1.2 Nm		14 lb-in			
Aprobaciones										
Material de aislamiento/Grupo de materiales	Polyamide 6,6/1				Polyamide 6,6/1					
Tensión nominal del impulso	8 KV/3				8 KV/3					
		Tipo/Cat. No.	Paquete Estándar			Tipo/Cat. No.	Paquete Estándar			
Bloque terminal	Gris	CTS6U	(316048)	100	CTS10U	(316032)	100			
	Azul	CTS6UBU	(316047)	100	CTS10UBU	(316031)	100			
	Rojo									
	Negro									
Tapa		EP6/10U	(316124)	50	EP6/10U	(316124)	50			
Separador		PP6/10U	(316124)	50	PP6/10U	(316124)	50			
Tope para riel Din		CA702	(316132)	50	CA702	(316132)	50			
		CA509/K8 Blanco	(316067)	100	CA509/K10 Blanco	(316060)	100			
		CA509/K8H 1-50	(316093)	50	CA509/K10H 1-50	(316081)	50			
Etiquetas de marcado		CA509/K8D 51-100	(316094)	50	CA509/K10D 51-100	(316082)	50			
Destornillador		0,8 x 4 mm		10	0,8 x 4 mm					
Peine de conexión		Sin Aislamiento	Aislado	I _{max}	Paquete estándar	Sin Aislamiento	Aislado	I _{max}	Paquete estándar	
Peine de conexión Tornillo		10 polos	CA723/110	CA743/10	41 A	10	CA724/10	CA744/10	57 A	10
Peine de conexión Aislado		10 polos		CA710/10	35 A	20				



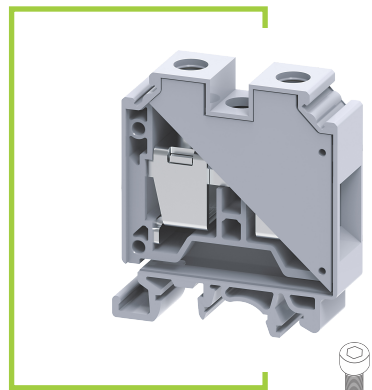
CTS16U 316034



CTS25UN 316039



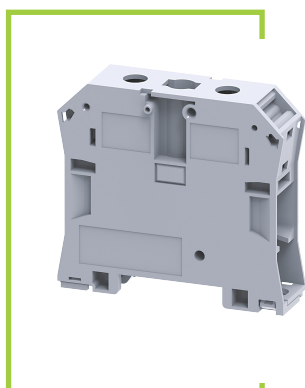
CTS35UN 316040



12 x 43 mm				12 x 48 mm				16 x 50.5 mm			
47.8 mm/55.5 mm/52.8 mm				57.2 mm/64.7 mm/62.3 mm				59.2 mm/66.7 mm/64.3 mm			
IEC		UL - CSA		IEC		UL - CSA		IEC		UL - CSA	
0.2 - 16.0 mm ²		20 - 4 AWG		4.0 - 25.0 mm ²		14 - 2 AWG		4.0 - 35.0 mm ²		12 - 1/0 AWG	
0.2 - 16.0 mm ²		20 - 4 AWG		4.0 - 25.0 mm ²		14 - 2 AWG		4.0 - 35.0 mm ²		12 - 1/0 AWG	
0.2 - 10.0 mm ²		20 - 8 AWG		4.0 - 16 mm ²		14 - 4 AWG		4.0 - 16.0 mm ²		12 - 4 AWG	
0.2 - 10.0 mm ²		20 - 8 AWG		4.0 - 10 mm ²		14 - 6 AWG		4.0 - 16.0 mm ²		12 - 8 AWG	
12 mm				14 mm				15 mm			
IEC60947-7-1	UL-1059	CSA22.2-158	IEC 60079-7	IEC60947-7-1	UL-1059	CSA22.2-158	IEC 60079-7	IEC60947-7-1	UL-1059	CSA22.2-158	IEC 60079-7
1000 V	600 V	600 V	690 V	1000 V	600 V	600 V	690 V	1000 V	600 V	600 V	800 V
76 A	85 A	70 A	66 A	101 A	105 A	85 A	88 A	125 A	150 A	130 A	109 A
1.2 Nm		14 lb-in		2.0 Nm		30 lb-in		2.5 Nm		25 lb-in	
Polyamide 6,6/1				Polyamide 6,6/1				Polyamide 6,6/1			
8 KV/3				8 KV/3				8 KV/3			
Tipo/Cat. No.			Paquete Estándar	Tipo/Cat. No.			Paquete Estándar	Tipo/Cat. No.			Paquete Estándar
CTS16U			(316034) 50	CTS25UN			(316039) 50	CTS35UN			(316040) 50
				PP25UN (316117) 50				PP35UN (316118) 50			
CA702 (316132)			50	CA702 (316132)			50	CA509/K16 Blanco (316064)			100
CA509/K12H 1-50 (316083)			50	CA509/K12 Blanco (316061)			100	CA509/K15H 1-51 (316087)			50
CA509/K12D 51-100 (316084)			50					CA509/K15D 51-10 (316088)			50
0,8 x 4 mm			10	0,8 x 4 mm			10	0,8 x 4 mm			10
Uninsulated	Insulated	Imax	Paquete estándar	Uninsulated	Insulated	Imax	Paquete estándar	Uninsulated	Insulated	Imax	Paquete estándar
CA751/10	CA761/10	65 A	10	CA725/10	CA745/10	90 A	10				

BORNERAS PARA RIEL DIN

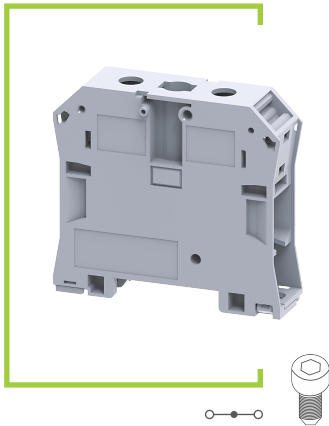
CTS50U



Ancho (espesor) x largo	20.5 x 77 mm		
Altura con riel DIN 35 x 7,5/35 x 15/32 mm	71.1 mm/78.1 mm		
Posibilidad de conexión según	IEC	UL - CSA	
Con 1 conductor por abrazadera	Trenzado/Flexible	10.0 - 70.0 mm ²	8 - 2/0 AWG
	con férula	10.0 - 70.0 mm ²	8 - 2/0 AWG
Con 2 abrazaderas conductoras del mismo tamaño	Trenzado/Flexible con férula tubular/agarradera	10.0 - 35.0 mm ²	8 - 2 AWG
Longitud de pelado del cable	22 mm		
Clasificaciones según	IEC60947-7-1 UL-1059	CSA22.2-158	
Voltaje	1000 V	1000 V	1000 V
Corriente	192 A	175 A	175 A
Torque	3.0 Nm	38 lb-in	38 lb-in
Aprobaciones			
Material de aislamiento/Grupo de materiales	Polyamide 6,6/1		
Tensión nominal del impulso	8 KV/3		
	Tipo/Cat. No.	Paquete estándar	
Bloque terminal	Gris	CTS50U	20
Tope para riel Din			
Etiquetas de marcado		CA509/K20 Blanco (316066)	100
		CA509/K20H 1 -50 (316091)	50
		CA509/K20D 51-100 (316092)	50

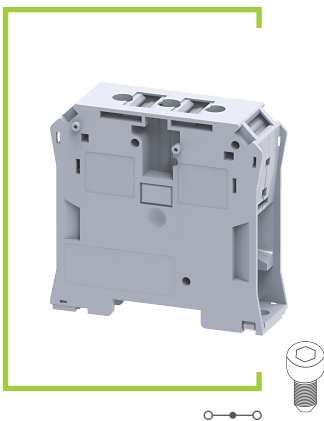


CTS50/70N 316046



Ancho (espesor) x largo	20.5 x 77 mm		
Altura con riel DIN 35 x 7,5/35 x 15/32 mm	71.1 mm/78.1 mm		
Posibilidad de conexión según	IEC	UL - CSA	
Con 1 conductor por abrazadera	Trenzado/Flexible	10.0 - 70.0 mm ²	8 - 2/0 AWG
	con férula	10.0 - 70.0 mm ²	8 - 2/0 AWG
Con 2 abrazaderas conductoras del mismo tamaño	Trenzado/Flexible	10.0 - 35.0 mm ²	8 - 2 AWG
	con férula tubular/agarradera		
Longitud de pelado del cable	22 mm		
Clasificaciones según	IEC60947-7-1	UL-1059	CSA22.2-158
Voltaje	1000 V	1000 V	1000 V
Corriente	192 A	175 A	175 A
Torque	3.0 Nm	38 lb-in	38 lb-in
Aprobaciones			
Material de aislamiento/Grupo de materiales	Polyamide 6,6/1		
Tensión nominal del impulso	8 KV/3		
	Tipo/Cat. No.	Paquete estándar	
Bloque terminal	Gris	CTS50/70N (316046)	20
Tope para riel Din		CA702 (316132)	50
		CA509/K16 Blanco (316064)	100
Etiquetas de marcado			

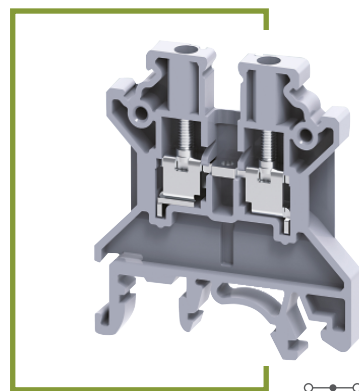
CTS95U 316050



Ancho (espesor) x largo	27 x 85 mm		
Altura con riel DIN 35 x 7,5/35 x 15/32 mm	83.0 mm / 90.5 mm		
Posibilidad de conexión según	IEC	UL - CSA	
Con 1 conductor por abrazadera	Trenzado/Flexible	25.0 - 120.0 mm ²	2 - 250 kcmil
	con férula	25.0 - 120.0 mm ²	2 - 250 kcmil
Con 2 abrazaderas conductoras del mismo tamaño	Trenzado/Flexible	25.0 - 70 mm ²	2 - 2/0 AWG
	con férula tubular/agarradera		
Longitud de pelado del cable	24 mm		
Clasificaciones según	IEC60947-7-1	UL-1059	CSA22.2-158
Voltaje	1000 V	1000 V	1000 V
Corriente	269 A	240 A	240 A
Torque	6.0 Nm	90 lb-in	90 lb-in
Aprobaciones			
Material de aislamiento/Grupo de materiales	Polyamide 6,6/1		
Tensión nominal del impulso	8 KV/3		
	Tipo/Cat. No.	paquete estándar	
Bloque terminal	Gris	CTS95U (316050)	10
Tope para riel Din		CA702 (316132)	50
		CA509/K16WHT (316064)	100
		CA509K25H 1-50 (316095)	50
Etiquetas de marcado		CA509K25D 51-100 (316096)	50

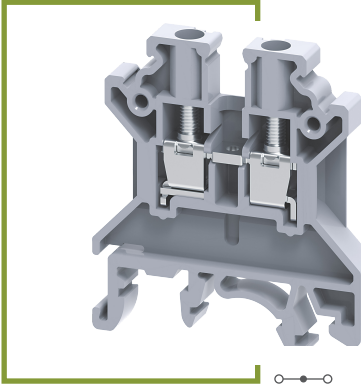
NO FERROSAS

CTS2.5UNCR 316038

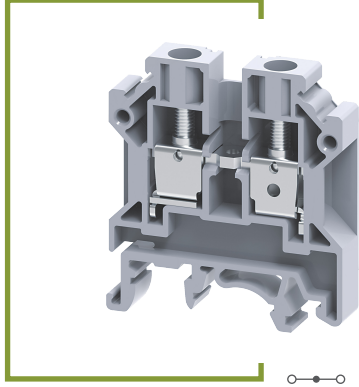


Ancho (espesor) x largo	5 x 43 mm			
Altura con riel DIN 35 x 7,5/ 35 x 15/32 mm	46.2 mm/53.7 mm/51.1 mm			
Posibilidad de conexión según	IEC		UL - CSA	
Con 1 conductor por abrazadera	Trenzado/Flexible	0.2 - 2.5 mm ²		22 - 12 AWG
		Sólido	0.2 - 4.0 mm ²	
	con férula	0.2 - 2.5 mm ²		22 - 12 AWG
Con 2 abrazaderas conductoras del mismo tamaño	Trenzado/Flexible	0.2 - 1.5 mm ²		22 - 16 AWG
	con férula tubular/agarradera	0.2 - 1.5 mm ²		22 - 16 AWG
Longitud de pelado del cable	8 mm			
Clasificaciones según	IEC60947-7-1	UL-1059	CSA22.2-158	IEC 60079-7
Voltaje	1000 V	600 V	600 V	690 V
Corriente	24 A	25 A	25 A	21 A
Torque	0.4 Nm	7 lb-in	7 lb-in	0.4 Nm
Aprobaciones				
Material de aislamiento/Grupo de materiales	Polyamide 6,6/1			
Tensión nominal del impulso	8 KV/3			
	Tipo/Cat. No.	Paquete estándar		
Bloque terminal	Gris	CTS2.5UN	(316038)	100
	Azul			
	Rojo			
	Negro			
Tapa	EP2.5/4UN	(316123)	50	
Separador	PP2.5/4UN	(316123)	50	
Tope para riel Din	CA702	(316132)	50	
	CA509/K5 Blanco	(316062)	100	
	CA509/K5H 1-50	(316085)	50	
Etiquetas de marcado	CA509/K5D 51-100	(316086)	50	
	Destornillador	0,5 x 3 mm	10	
Peine de conexión	Sin Aislamiento	Aislado	I _{max}	Paquete estándar
Peine de conexión tornillo	CA721/10	CA741/10	24 A	10
Enlace corto del deslizador				
Toma de prueba aislada				
Puentes gancho + tornillo				
Peine de conexión Aislado		CA717/10	24 A	20
Tapa Superior				

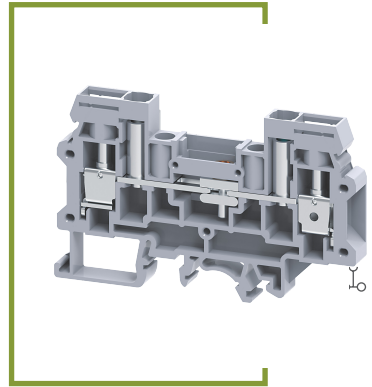
CTS4UNCR 316044



CTS6UCR 316049



CDS6UCR 316057



6 x 43 mm 46.2 mm/53.7 mm/51.1 mm				8 x 43 mm 47.8 mm/55.5 mm/52.8 mm				8 x 82 mm 51.0 mm/59.2 mm/56.7 mm		
IEC	UL - CSA			IEC	UL - CSA			IEC	UL - CSA	
0.2 - 4.0 mm ²	22 - 10 AWG			0.5 - 6.0 mm ²	22 - 8 AWG			0.2 - 6.0 mm ²	22 - 8 AWG	
0.2 - 6.0 mm ²										
0.2 - 4.0 mm ²	22 - 10 AWG			0.5 - 6.0 mm ²	22 - 8 AWG			0.2 - 6.0 mm ²	22 - 8 AWG	
0.2 - 2.5 mm ²	22 - 12 AWG			0.5 - 4.0 mm ²	22 - 10 AWG			0.2 - 4.0 mm ²	22 - 10 AWG	
0.2 - 2.5 mm ²	22 - 12 AWG			0.5 - 4.0 mm ²	22 - 10 AWG			0.2 - 4.0 mm ²	22 - 10 AWG	
8 mm				9 mm				10 mm		
IEC60947-7-1	UL-1059	CSA22.2-158	IEC 60079-7	IEC60947-7-1	UL-1059	CSA22.2-158	IEC 60079-7	IEC60947-7-1	UL-1059	CSA22.2-158
1000 V	600 V	600 V	690 V	1000 V	600 V	600 V	690 V	800 V	600 V	600 V
32 A	35 A	35 A	28 A	41 A	50 A	50 A	36 A	41 A	45 A	45 A
0.5 Nm	7 lb-in	7 lb-in	0.5 Nm	0.8 Nm	14 lb-in	14 lb-in	0.8 Nm	0.8 Nm	14 lb-in	14 lb-in
	AEx				AEx					
Polyamide 6,6/1				Polyamide 6,6/1				Polyamide 6,6/1		
8 KV/3				8 KV/3				8 KV/3		
Tipo/Cat. No.	Paquete estándar			Tipo/Cat. No.	Paquete estándar			Tipo/Cat. No.	Paquete estándar	
CTS4UN	(316042)	100		CTS6U	(316048)	100		CDS6U	(316017)	50

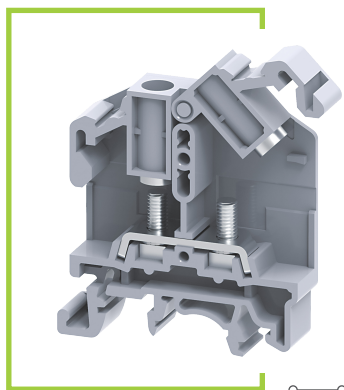
EP2.5/4UN	(316123)	50	EP6/10U	(316124)	50	EPCDS6U	(316126)	50
PP2.5/4UN	(316123)	50	PP6/10U	(316124)	50	CA702	(316132)	50
CA702	(316132)	50	CA509/K8 Blanco	(316067)	100	CA509/K8 Blanco	(316067)	100
CA509/K6WHT	(316065)	100	CA509/K8H 1-50	(316093)	50	CA509/K8H 1-50	(316093)	50
CA509/K6H 1-50	(316089)	50	CA509/K8D 51-100	(316094)	50	CA509/K8D 51-100	(316094)	50
CA509/K6D 51-100	(316090)	50	0,6 x 3,5 mm		10	0,8 x 4 mm		10

Sin Aislamiento	Aislado	I _{max}	Paquete estándar	Sin Aislamiento	Aislado	I _{max}	Paquete estándar	Sin Aislamiento	I _{max}	Paquete estándar
CA722/10	CA742/2	32 A	100	CA723/110	CA743/10	41 A	10	CA723/10	41 A	10
								SLS2	35 A	50
								SLS4	35 A	25
								TPSLSY		100
								CWCDS	35 A	50
CA713/10		30 A	20		CA710/10	35 A	20			
								LCCDS		10

BORNERAS DE POTENCIA

PARA CABLE CON TERMINALES

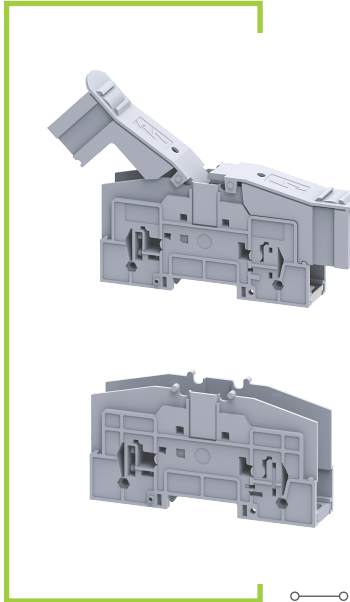
STH4
316030



Ancho (espesor) x largo	11 x 46 mm			
Altura con riel DIN 35 x 7,5/35 x 15/32 mm	52.2 mm/59.0 mm/56.4 mm			
Posibilidad de conexión según	IEC		UL - CSA	
Con 1 conductor por abrazadera	Trenzado/Flexible	1.5 - 6.0 mm ²		22 - 8 AWG
	Sólido con férula	1.5 - 6.0 mm ²		
Con 2 abrazaderas conductoras del mismo tamaño	Trenzado/Flexible con férula tubular/agarradera	1.5 - 6.0 mm ²		22 - 8 AWG
Longitud de pelado del cable	IEC60947-7-1	UL-1059	CSA22.2-158	IEC60079-7
Clasificaciones según Voltaje	1000 V	600 V	600 V	500 V
Corriente	41 A	50 A	50 A	36 A
Torque	1.2 Nm	14 lb-in	14 lb-in	1.2 Nm
Aprobaciones				
Material de aislamiento/Grupo de materiales	Polyamide 6,6/1 8KV/3			
Tensión nominal del impulso				
		Tipo/Cat. No.		Paquete estándar
Tapa	EPSTH4	(316131)	50	
Tope para riel Din	CA702	(316132)	50	
	CA509/K10 Blanco	(316060)	100	
Etiquetas de marcado	CA509/K10H 1-50	(316081)	50	
	CA5097K100D 51-100	(316082)	50	
Destornillador	Tamaño de la hoja: 0.8 x 4 mm		10	

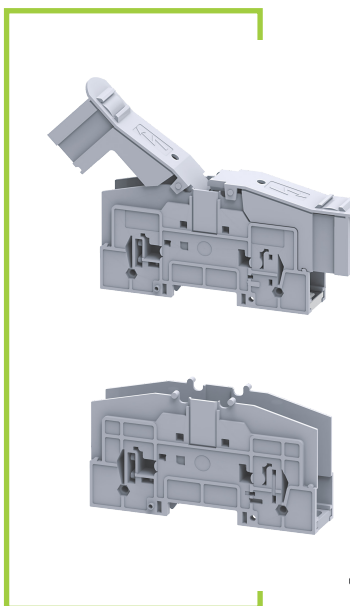


PTB35/50SH 316015



Ancho (espesor) x largo	25 x 169 mm		
Altura con riel DIN 35 x 7,5/35 x 15/32 mm	61.0 mm/73.6 mm		
Posibilidad de conexión según	IEC	UL - CSA	
Con 1 conductor por abrazadera	Trenzado/Flexible	1.5 - 50.0 mm ²	
	Sólido con férula		
Con 2 abrazaderas conductoras del mismo tamaño con férula tubular/agarradera	Trenzado/Flexible	1.5 - 50.0 mm ²	
Longitud de pelado del cable	IEC60947-7-1	UL-1059	CSA22.2-158 IEC60079-7
Clasificaciones según Voltaje	1000 V	600 V	600 V 1100 V
Corriente	150 A	115 A	115 A 126 A
Torque	3.0 Nm	27 lb-in	27 lb-in 3.0 Nm
Aprobaciones			
Material de aislamiento/Grupo de materiales	Polyamide 6,6/1		
Tensión nominal del impulso	8 KV / 3		
		Tipo/Cat. No.	Paquete estándar
Tapa			
Tope para riel Din		CA509/K9 Blanco (316068)	100
Etiquetas de marcado			
Destornillador			

PTB70/95SH 316016



Ancho (espesor) x largo	32 x 130 mm/192 mm (Tapas Incluidas)		
Altura con riel DIN 35 x 7,5/35 x 15/32 mm	78.0 mm/86.0 mm		
Posibilidad de conexión según	IEC	UL - CSA	
Con 1 conductor por abrazadera	Trenzado/Flexible	76.6 mm/84.5 mm	
	Sólido con férula		
Con 2 abrazaderas conductoras del mismo tamaño con férula tubular/agarradera	Trenzado/Flexible	78 mm/86 mm	
Longitud de pelado del cable	IEC60947-7-1	UL-1059	CSA22.2-158
Clasificaciones según Voltaje	1000 V	600 V	600 V
Corriente	232 A	230 A	230 A
Torque	10.0 Nm	87 lb-in	87 lb-in
Aprobaciones			
Material de aislamiento/Grupo de materiales	Polyamide 6,6/1		
Tensión nominal del impulso	8 KV/3		
		Tipo/Cat. No.	Paquete estándar
Tapa			
Tope para riel Din		CA509/K9 Blanco (316068)	100
Etiquetas de marcado			
Destornillador			

BORNERAS DE TIERRA PARA RIEL DIN

En el mismo perfil, los terminales de conexión a tierra están claramente identificados con una carcasa verde-amarilla. Su forma y espesor es idéntico al de los bloques de terminales de alimentación.

CGT4U 316027



CGT6N 316029



Ancho (espesor) x largo	6 x 43 mm			8 x 54.5 mm					
Altura con riel DIN 35 x 7,5/35 x 15/32 mm	49.5 mm/56.7 mm/54.3 mm			48.2 mm/55.8 mm					
Posibilidad de conexión según	IEC		UL - CSA		IEC		UL - CSA		
Con 1 conductor por abrazadera	Trenzado/Flexible	0.2 - 4.0 mm ²		22 - 10 AWG		0.2 - 6.0 mm ²		22 - 8 AWG	
		0.2 - 6.0 mm ²							
		0.2 - 4.0 mm ²		22 - 10 AWG		0.2 - 6.0 mm ²		22 - 8 AWG	
Con 2 abrazaderas conductoras del mismo tamaño	Trenzado/Flexible	0.2 - 2.5 mm ²		22 - 12 AWG		0.2 - 4.0 mm ²		22 - 10 AWG	
	con férula tubular/agarradera	0.2 - 2.5 mm ²		22 - 12 AWG		0.2 - 4.0 mm ²		22 - 10 AWG	
Longitud de pelado de cables	8 mm			9 mm					
Clasificaciones según	IEC60947-7-2 UL-1059 CSA22.2-158 IEC 600797			IEC60947-7-2 UL-1059 CSA22.2-158 IEC 600797					
Torque	0.5 Nm	7 lb-in	7 lb-in	0.5 Nm	1.6 Nm	14 lb-in	14 lb-in	.8 Nm	
Torque en el centro del tornillo	0.8 Nm	7 lb-in	7 lb-in		0.8 Nm	7 lb-in	7 lb-in		
Aprobaciones									
Material de aislamiento/Grupo de materiales	Polyamide 6,6/1			Polyamide 6,6/1					
Tensión nominal del impulso	8 KV/3			8 KV/3					

	Tipo/Cat. No.	Paquete estándar	Tipo/Cat. No.	Paquete estándar
Bloque de terminales	CGT4N (316027)	50	CGT6N (316029)	50
Tapa	CA509/K6 Blanco (316065)	100	CA509/K8 Blanco (316067)	100
Etiquetas de marcado	CA509/K6H 1-50 (316089)	50	CA509/K8H 1 -50 (316093)	50
	CA509/K6D 51-100 (316090)	50	CA509/K8D 51-100 (316094)	50
	Destornillador	0,6 x 3,5 mm	10	0,6 x 3,5 mm



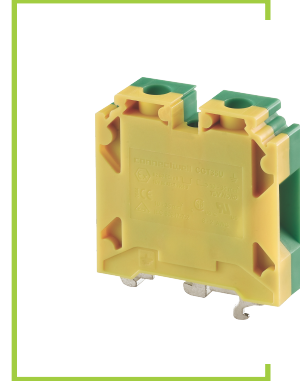
CGT10N 316025



CGT16N 316026



CGT35U 316028



10 x 55 mm 48.5 mm/56.0 mm				12 x 55 mm 48.5 mm/56.0 mm				16 x 58 mm 63.2 mm/70.5 mm/68.0 mm							
IEC		UL - CSA		IEC		UL - CSA		IEC		UL - CSA					
0.2 - 10.0 mm ²		16 - 6 AWG		0.2 - 16.0 mm ²		20 - 4 AWG		2.5 - 35.0 mm ²		8 - 2 AWG					
0.2 - 10.0 mm ²		16 - 6 AWG		0.2 - 16.0 mm ²		20 - 4 AWG		2.5 - 35.0 mm ²		8 - 2 AWG					
0.2 - 6.0 mm ²		16 - 10 AWG		0.2 - 10.0 mm ²		20 - 6 AWG		2.5 - 25.0 mm ²		8 - 4 AWG					
0.2 - 6.0 mm ²		16 - 10 AWG		0.2 - 10.0 mm ²		20 - 6 AWG									
11 mm								15 mm							
IEC60947-7-2		UL-1059		CSA22.2-158		IEC 60079-7		IEC60947-7-2		UL-1059		CSA22.2-158		IEC 60079-7	
1.6 Nm	14 lb-in	14 lb-in	1.2 Nm	1.6 Nm	14 lb-in	14 lb-in	.0 Nm	2.8 Nm	25 lb-in	25 lb-in	.5 Nm				
1.6 Nm	14 lb-in	14 lb-in		1.6 Nm	14 lb-in	14 lb-in		1.2 Nm	10 lb-in	10 lb-in					
Polyamide 6,6/1				Polyamide 6,6/1				Polyamide 6,6/1							
8 KV/3				8 KV/3				8 KV/3							

Tipo/Cat. No.	Paquete estándar	Tipo/Cat. No.	Paquete estándar	Tipo/Cat. No.	Paquete estándar
CGT10N (316025)	50	CGT16N (316026)	50	CGT35N (316028)	50
CA509/K10 Blanco (316060)	100	CA509/K12 Blanco (316061)	100	CA509/K16 Blanco (316064)	100
CA509/K10H 1 -50 (316081)	50	CA509/K12H 1 -50 (316083)	50	CA509/K15H 1-15 (316087)	50
CA509/K10D 51-100 (316082)	50	CA509/K12D 51-100(316084)	50	CA509/K15D 51-100 (316088)	50
0,6 x 3,5 mm	10	1,0 x 5,5 mm	10	Tamaño de la hoja: 1.0 x 5.5 mm	10



CONFIANZA

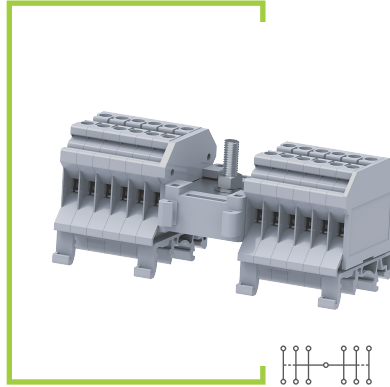
Cuenta con certificado ISO 9001:2008 y todos los procesos y sistemas se asignan en SAP R / 3 ERP. Licencia de producto y certificaciones como UL, CSA, VDE, ATEX y CE verifican los niveles de calidad que se puede esperar de Connectwell. Más de tres décadas de dedicación incesante y compromiso han hecho de Connectwell sinónimo de

... *The Right Connection*

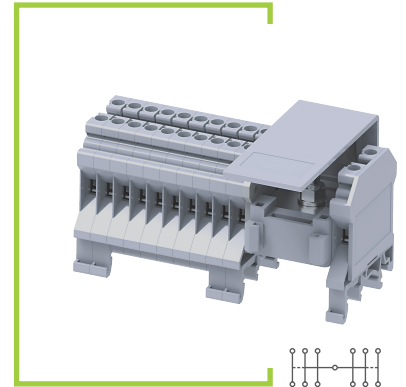
BLOQUE

DISTRIBUCIÓN 50A

CDB4/X



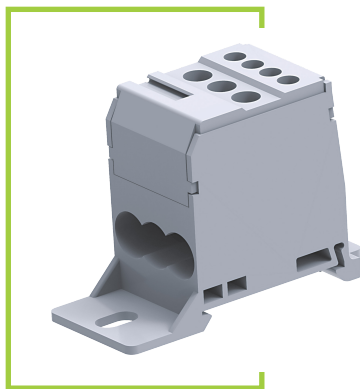
CDB4/X(1)



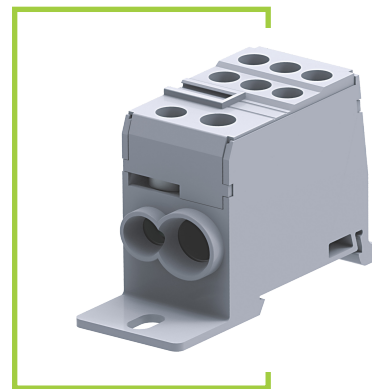
Altura con ril DIN 35 x 7,5/35 x 15/32 mm	46.2 mm/53.7 mm/51.1 mm			46.2 mm/53.7 mm/51.1 mm							
Tamaño del cable en la entrada	16.0 mm ² /8 AWG			16.0 mm ² /8 AWG							
Posibilidad de conexión según	IEC		UL - CSA		IEC		UL - CSA				
Con 1 conductor por abrazadera	Trenzado/Flexible	0.2 - 4.0 mm ²		22 - 10 AWG		0.2 - 4.0 mm ²		22 - 10 AWG			
		Sólido		0.2 - 6.0 mm ²		0.2 - 6.0 mm ²		0.2 - 6.0 mm ²			
	con férula		0.2 - 4.0 mm ²		22 - 10 AWG		0.2 - 4.0 mm ²		22 - 10 AWG		
Con 2 abrazaderas conductoras del mismo tamaño	Trenzado/Flexible	0.2 - 2.5 mm ²		22 - 12 AWG		0.2 - 2.5 mm ²		22 - 12 AWG			
		con férula tubular/agarradera		0.2 - 2.5 mm ²		22 - 12 AWG		0.2 - 2.5 mm ²		22 - 12 AWG	
Longitud de pelado de cables	8 mm			8 mm							
Clasificaciones según	IEC60947-7-1 UL-1059 CSA22.2-158			IEC60947-7-1 UL-1059 CSA22.2-158							
Voltaje	800 V		600 V		600 V		800 V		600 V		
Corriente	Entrada	64 A		50 A		50 A		64 A		50 A	
		32 A		35 A		25 A		64 A*		50 A	
Torque	Entrada	2.0 Nm		26 lb-in		26 lb-in		2.0 Nm		26 lb-in	
		Salida		0.5 Nm		7 lb-in		7 lb-in		0.5 Nm	
Aprobaciones											
Material de aislamiento/Grupo de materiales	Polyamide 6,6/1			Polyamide 6,6/1							
Tensión nominal del impulso	8 KV/3			8 KV/3							
Bloque de terminales	Tipo/Cat. No.	No. de salida	Paquete estándar	Tipo/Cat. No.	No. de Salida	Paquete estándar					
	CDB4/2 (316012)	8	10	CDB4/2(1) (316011)	6	10					
	CDB4/3 (316003)	12	10	CDB4/3(1) (316004)	8	10					
	CDB4/4 (316006)	16	10	CDB4/5(1) (316004)	12	5					
	CDB4/5 (316007)	20	5	CDB4/6(1) (316005)	14	5					
	CDB4/6 (316009)	24	5	CDB4/10(1) (316008)	22	5					
Tope para riel Din	CA702 (316132)		50	CA702 (316132)		50					
	CA509/K6 Blanco (316065)		100								
Etiquetas de marcado	CA509/K6H 1-50 (316089)		50								
	CA509/K6d 51-100 (316090)		50								
Destornillador	0,6 x 3,5 mm										
Enlaces de cortocircuito	Tipo/Cat. No.	H x W x T (mm)	No. de Salida	Tipo/Cat. No.	H x W x T (mm)	No. de Salida					
	CDB4/2	45 x 43 x 56	8	CDB4/2(1)	45 x 43 x 52	6					
	CDB4/3	45 x 43 x 68	12	CDB4/3(1)	45 x 43 x 58	8					
	CDB4/4	45 x 43 x 80	16	CDB4/5(1)	45 x 43 x 70	12					
	CDB4/5	45 x 43 x 96	20	CDB4/6(1)	45 x 43 x 76	14					
	CDB4/6	45 x 43 x 108	24	CDB4/10(1)	45 x 43 x 100	22					
					CDB4/11(1)	45 x 43 x 106	24				

BLOQUE DISTRIBUCIÓN

DB16 316013

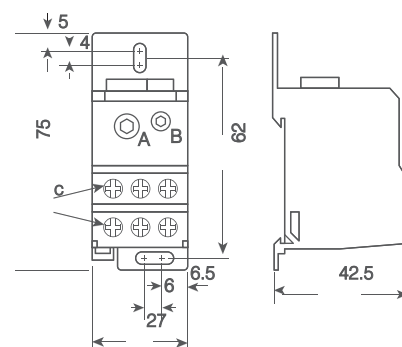
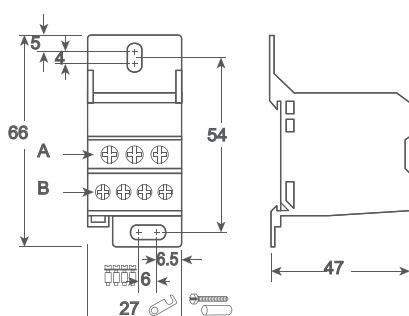


DB35 316002



Ancho (espesor) x largo	27 x 66 mm			27 x 74.5 mm		
Altura con riel DIN 35 x 7,5/ 35 x 15/32 mm	50.8 mm/57.8 mm			50.8 mm/57.8 mm		
Número total de puntos de conexión	7			8		
Posibilidad de conexión según	IEC	UL - CSA		IEC	UL - CSA	
En un punto de conexión (entrada)	Rango de Cable					
	Parte Pelada					
	Torque					
En la posición A del siguiente diagrama	Rango de Cable	6 - 16 mm ² (3 Conn.)	8 - 4 AWG	6 - 35 mm ² (1 Conn.)	8 - 2 AWG	
	Parte Pelada	15 mm	15 mm	15 mm	15 mm	
	Torque	1.2 Nm	14 lb-in	6 Nm	40 lb-in	
En la posición B del siguiente diagrama	Rango de Cable	2.5 - 6 mm ² (4 Conn.)	14 - 10 AWG	6 - 16 mm ² (1 Conn.)	8 - 4 AWG	
	Parte Pelada	9 mm	9 mm	15 mm	15 mm	
	Torque	0.8 Nm	7 lb-in	3 Nm	14 lb-in	
En la posición C del siguiente diagrama	Rango de Cable			2.5 - 10 mm ² (6 Conn.)	14 - 6 AWG	
	Parte Pelada			10 mm	10 mm	
	Torque			2.0 Nm	17.5 lb-in	
Clasificaciones según	IEC60947-7-1	UL-1059	CSA22.2-158	IEC60947-7-1	UL-1059	
Voltaje	1000 V	600 V	600 V	1000 V	600 V	
Corriente	76 A	80 A	80 A	125 A	115 A	
Torque	1.2/0.8Nm	14/7 lb-in	14/7 lb-in	6.0/3.0Nm	40/17.5 lb-in	
Aprobaciones						
Material de aislamiento/Grupo de materiales	Polyamide 6,6/1			Polyamide 6,6/1		
Tensión nominal del impulso	6 KV/3			6 KV/3		

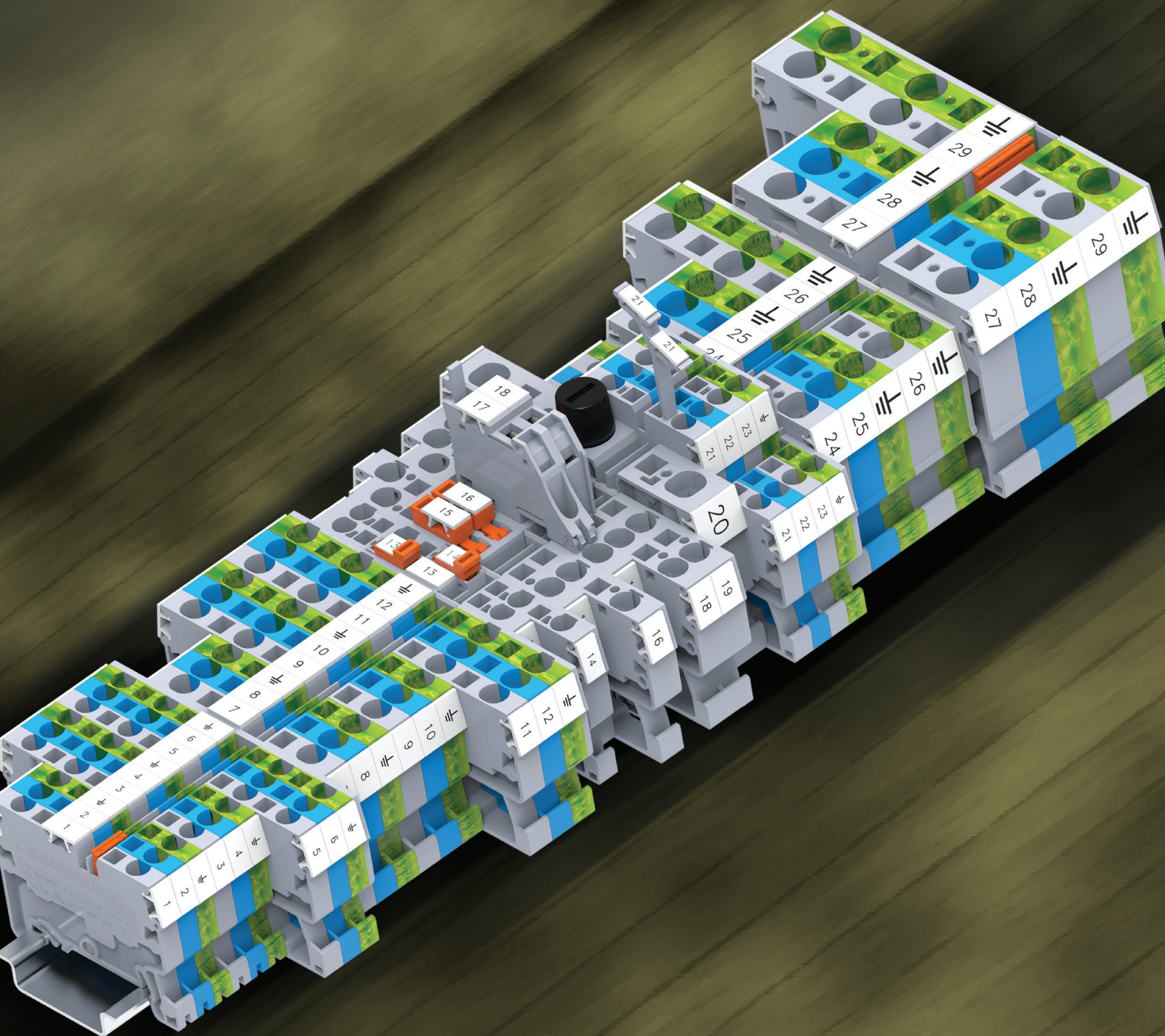
		Tipo/Cat. No.	Paquete estándar	Tipo/Cat. No.	Paquete estándar
Bloque de terminales	Gris	DB16 (316013)	10	DB35 (316002)	10
	Azul				
	Rojo				
	Negro				
Tope para riel Din		CA702 (316132)	50	CA702 (316132)	50
Etiquetas de marcado					
Destornillador		2 x 100mm	10	2 x 100mm	10



CONECTANDO EL MUNDO

Connectwell es el principal fabricante de
borneras din en el mundo.

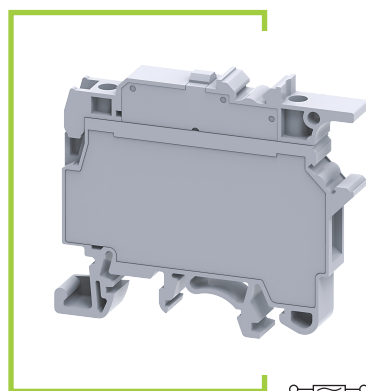
Posemos la mayor variedad de bornes
del mercado uruguayo.



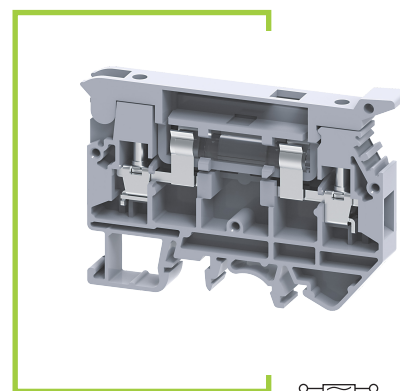
PORTA FUSIBLE

El sistema de bloque de terminales CDS6U es un método versátil de conexión de cableado para transformadores de corriente y medidores de potencia. Además existe una amplia gama de accesorios que facilita la prueba de instrumentos conectados.

CF4U 316051



CAFL4UL



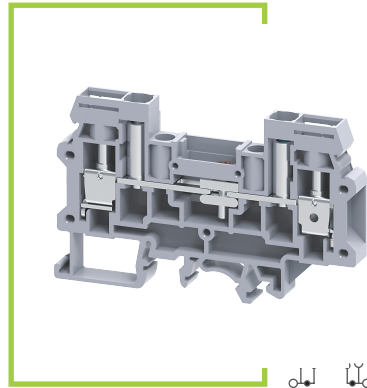
Ancho (espesor) x largo	8 x 57 mm			9 x 76 mm							
Altura con riel DIN 35 x 7,5/35 x 15/32 mm	50.3 mm/57.6 mm/56.5 mm			55.3 mm/63.0 mm/60.3 mm							
Posibilidad de conexión según	IEC		UL - CSA		IEC		UL - CSA				
Con 1 conductor por abrazadera	Trenzado/Flexible	Sólido	0.2 - 4.0 mm ²		22 - 10 AWG		0.2 - 4.0 mm ²		22 - 10 AWG		
		con férula	Sólido	0.2 - 6.0 mm ²				0.2 - 6.0 mm ²			
			Trenzado/Flexible	0.2 - 4.0 mm ²		22 - 10 AWG		0.2 - 4.0 mm ²		22 - 10 AWG	
Con 2 abrazaderas conductoras del mismo tamaño	Trenzado/Flexible	con férula tubular/agarradera	0.2 - 2.5 mm ²		22 - 12 AWG		0.2 - 2.5 mm ²		22 - 12 AWG		
		Sólido	0.2 - 2.5 mm ²		22 - 12 AWG		0.2 - 2.5 mm ²		22 - 12 AWG		
Longitud de pelado de cables	9.5 mm			9.5 mm							
Clasificaciones según	IEC60947-7-3 UL-1059 CSA22.2-158			IEC60947-7-3UL-1059 CSA22.2-158							
Voltaje	800 V	600 V	600 V		1000 V	600 V	600 V				
Corriente	6.3 A	10 A	10 A		6.3 A	16 A	16 A				
Torque	0.5 Nm	7 lb-in	7 lb-in		0.5 Nm	7 lb-in	7 lb-in				
Aprobaciones											
Material de aislamiento/Grupo de materiales	Polyamide 6,6/1			Polyamide 6,6/1							
Tensión nominal del impulso	8 KV/3			8 KV/3							
Tamaño del fusible	Ø5 x 20, Ø5 x 25 mm			Ø¼" x 1", Ø¼" x 1¼" (Ø6.3 x 32 mm)							

		Tipo/Cat. No.	Paquete estándar	Tipo/Cat. No.	Paquete estándar		
Bloque de terminales	Grís	CF4U	(316051)	100			
	Con led para 24V AC/DC			CAFL4UL24V	(316054)	25	
	Con led para 48V AC/DC			CAFL4UL48V	(316055)	25	
	Con led para 110V AC/DC			CAFL4UL110V	(316052)	25	
	Con led para 220V AC/DC			CAFL4UL220V	(316053)	25	
				CAFL4UN110V	(316056)	25	
Tapa		EPCSFL4U	(316129)		EPCAFL4U	(316130)	
Separador		CA702	(316132)	50	CA702	(316132)	50
Tope para riel Din							
Etiquetas de marcado		CA509/K8 Blanco	(316067)	100	CA509/K9 Blanco	(316068)	100
		CA509/K6 Blanco	(316065)	100			
Destornillador		0,6 x 3,5 mm		10	0,6 x 3,5 mm		10

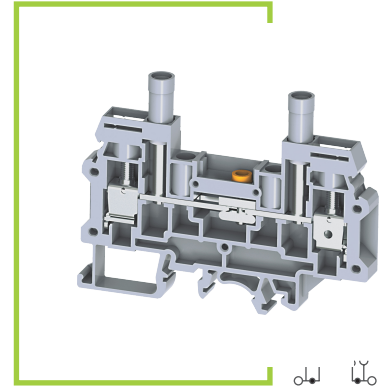
BORNERA

SECCIONABLE Y CORTOCICUITABLE

CDS6U 316017

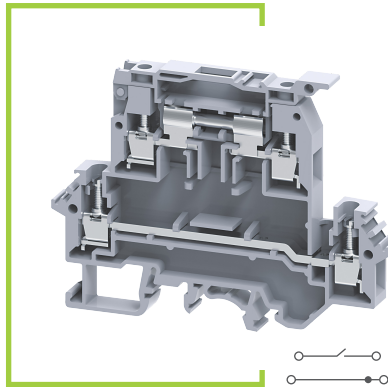


CDS6U/TS



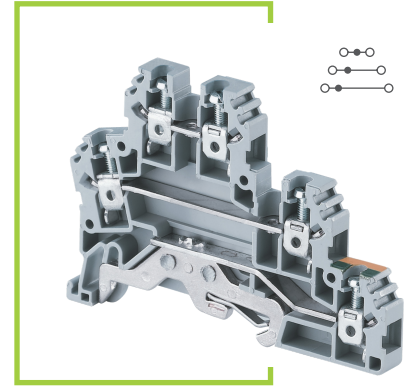
Ancho (espesor) x largo	8 x 82 mm			8 x 82 mm		
Altura con carril DIN 35 x 7,5/ 35 x 15/32 mm	51.0 mm/59.2 mm/56.7 mm			51.0 mm/59.2 mm/56.7 mm		
Posibilidad de conexión según	Trenzado/Flexible		IEC	UL - CSA	IEC	UL - CSA
	Sólido		0.2 - 6.0 mm ²	22 - 8 AWG	0.2 - 6.0 mm ²	22 - 8 AWG
Con 1 conductor por abrazadera	con férula		0.2 - 6.0 mm ²	22 - 8 AWG	0.2 - 6.0 mm ²	22 - 8 AWG
	Trenzado/Flexible		0.2 - 4.0 mm ²	22 - 10 AWG	0.2 - 4.0 mm ²	22 - 10 AWG
Con 2 conductores por pinza del mismo tamaño	con doble férula / orejeta		0.2 - 4.0 mm ²	22 - 10 AWG	0.2 - 4.0 mm ²	22 - 10 AWG
	Longitud de pelado de cables		10 mm		10 mm	
Clasificaciones según	IEC60947-7-1	UL-1059	CSA22.2-158	IEC60947-7-1	UL-1059	CSA22.2-158
Voltaje	800 V	600 V	600 V	630 V	600 V	600 V
Current	41 A	45 A	45 A	41 A	45 A	45 A
Torque	0.8 Nm	14 lb-in	14 lb-in	0.8 Nm	14 lb-in	14 lb-in
Aprobaciones						
Material de aislamiento/Grupo de materiales	Polyamide 6,6/1			Polyamide 6,6 / 1		
Voltaje de impulso nominal	8 KV/3			8 KV / 3		
	Tipo/Cat. No.	Paquete estándar		Tipo/Cat. No.	Paquete estándar	
Bloque de terminales	Gris	CDS6U (316017)	50	CDS6U/TS	50	
	Azul					
	Rojo					
	Negro					
Tapa	EPCDS6U (316126)	50	EPCDS6U (316126)	50		
Separador						
Tope para riel Din	CA702 (316132)	50	CA702 (316132)	50		
	CA509/K8 Blanco (316067)	100	CA509/K8 Blanco (316067)	100		
	CA509/K8H 1-50 (316093)	50	CA509/K8H 1-50 (316093)	50		
Etiquetas de marcado	CA509/K8D 51-100 (316094)	50	CA509/K8D 51-100 (316094)	50		
Destornillador	0,8 x 4 mm	10	0,8 x 4 mm	10		
Peine de conexión	Uninsulated	I _{max}	Paquete estándar	Uninsulated	I _{max}	Paquete estándar
Peine de conexión tornillo	CA723/10	41 A	10	CA723/10	41 A	10
Enlace corto del deslizador	SLS2	35 A	50	SLS2	35 A	50
	SLS4	35 A	25	SLS4	35 A	25
Toma de prueba aislada	TPPSLY		100	TPPSLY		100
Puentes gancho + tornillo	CWCDS	35 A	50	CWCDS	35 A	50
Tapa Superior	LCCDS (316014)		10	LCCDS		10

DDDL4U



Bornera 4MM 2 niveles seccionable
1 polo

CDLG2.5 316019

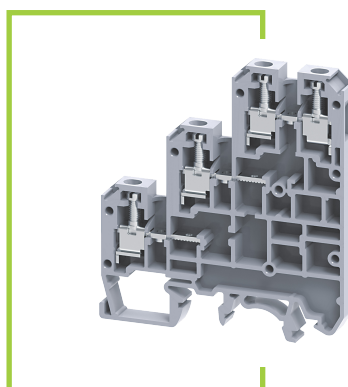


Bornera 4MM 2 niveles seccionable
1 polo

Ancho (espesor) x largo	8 x 88 mm				6 x 71.7 mm			
Altura con riel DIN 35 x 7,5/ 35 x 15/32 mm	67.4 mm/74.3 mm/71.4 mm				52.5 mm/61.0 mm			
Possibilidad de conexión según	IEC		UL - CSA		IEC		UL - CSA	
Con 1 conductor por abrazadera	Trenzado/Flexible		22 - 10 AWG		0.2 - 2.5 mm ²		24 - 12 AWG	
	Sólido		22 - 10 AWG		0.2 - 4.0 mm ²		24 - 10 AWG	
	con férula		22 - 10 AWG		0.2 - 2.5 mm ²		24 - 12 AWG	
Con 2 conductores por pinza del mismo tamaño	Trenzado/Flexible		22 - 12 AWG		0.2 - 1.5 mm ²		22 - 14 AWG	
	con doble férula/orejeta		22 - 12 AWG		0.2 - 1.5 mm ²		22 - 16 AWG	
Longitud de pelado de cables	9.5 mm							
Clasificaciones según	IEC60947-7-1	UL-1059	CSA22.2-158		IEC60947-7-2	UL-1059		
Voltaje	800 V	600 V	600 V		500 V	300 V		
Corriente	10 A	6.3 A	14 A		24 A	24 A		
	32 A	35 A	32 A					
Torque	0.5 Nm	7 lb-in	7 lb-in		0.4 Nm	4.5 lb-in		
Aprobaciones								
Material de aislamiento/Grupo de materiales	Polyamide 6,6/1				Polyamide 6,6/1			
Voltaje de impulso nominal	5 KV/3				6 KV/3			
		Tipo/Cat. No.	Paquete estándar		Tipo/Cat. No.	Paquete estándar		
Bloque de terminales	Gris	DDDL4U	20		CDLG2.5	100		
	Azul		()		(316019)			
	Rojo							
	Negro							
Tapa					EPCDLG2.5	50		
Separador					SPCDLG2.5	(316128)		
Tope para riel Din		CA702	50		CA702	(316128)	50	
		CA509/K8 Blanco	(316132)	100		CA509/K2G Blanco	(316132)	100
Etiquetas de marcado		CA509/K2 Blanco	(316067)	100		(316069)		
			(316059)					
Destornillador		0,6 x 3,5 mm	10		0,5 x 3 mm	10		

BORNERAS DE 3 NIVELES

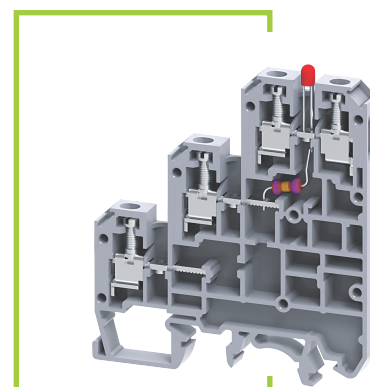
CTL2.5UH 316021



Bornera 4MM 3 niveles



CTL2.5UHL 316022



Bornera 4MM 3 niveles,
LED 24V DC



Ancho (espesor) x largo		6 x 61 mm				6 x 61 mm			
Altura con riel DIN 35 x 7,5/35 x 15/32 mm		68.0 mm/75.6 mm/73.8 mm				68.0 mm/75.6 mm/73.8 mm			
Posibilidad de conexión según		IEC		UL - CSA		IEC		UL - CSA	
Con 1 conductor por abrazadera	Trenzado/Flexible	0.2 - 2.5 mm ²		22 - 12 AWG		0.2 - 2.5 mm ²		22 - 12 AWG	
	Sólido	0.2 - 4.0 mm ²		22 - 10 AWG		0.2 - 4.0 mm ²		22 - 10 AWG	
	con férula	0.2 - 2.5 mm ²		22 - 12 AWG		0.2 - 2.5 mm ²		22 - 12 AWG	
Con 2 conductores por pinza del mismo tamaño	Trenzado/Flexible	0.2 - 1.5 mm ²		22 - 14 AWG		0.2 - 1.5 mm ²		22 - 14 AWG	
	con doble férula/orejeta	0.2 - 1.5 mm ²		22 - 14 AWG		0.2 - 1.5 mm ²		22 - 14 AWG	
Longitud de pelado de cables		9 mm				9 mm			
Clasificaciones según		IEC60947-7-1 UL-1059		CSA22.2-158 IEC 600797		IEC60947-7-1 UL-1059		CSA22.2-158	
Voltaje		500 V 300 V		300 V 380 V		500 V 300 V		300 V	
Corriente		24 A 25 A		25 A 21 A		24 A 25 A		25 A	
Torque		0.4 Nm 4.5 lb-in		4.5 lb-in 0.4 Nm		0.4 Nm 4.5 lb-in		4.5 lb-in	
Aprobaciones									
Material de aislamiento/Grupo de materiales		Polyamide 6,6/1				Polyamide 6,6/1			
Voltaje de impulso nominal		4 KV/3				4 KV/3			
		Tipo/Cat. No.		Paquete estándar		Type / Cat. No.		Standard Pack	
Bloque de terminales	Gris	CTL2.5UH (316021)		50		CTL2.5UHL* (316022)		50	
	Azul								
	Rojo								
	Negro								
Tapa		EPCTL2.5UH (316125)		50		EPCTL2.5UH (316125)		50	
Separador		CA702 (316132)		50		CA702 (316132)		50	
Etiquetas de marcado									
		CA509/K2 Blanco (316059)		100		CA509/K2 Blanco (316059)		100	
Destornillador									
		0,5 x 3 mm		10		0,5 x 3 mm		10	
Peine de conexión		Tipo/Cat. No.		I _{max}		Tipo/Cat. No.		I _{max}	
Peine de conexión tornillo	10 polos	CA722/10		24 A		CA722/10		24 A	





BORNERAS CON RELE

MSRISSI/24 316024

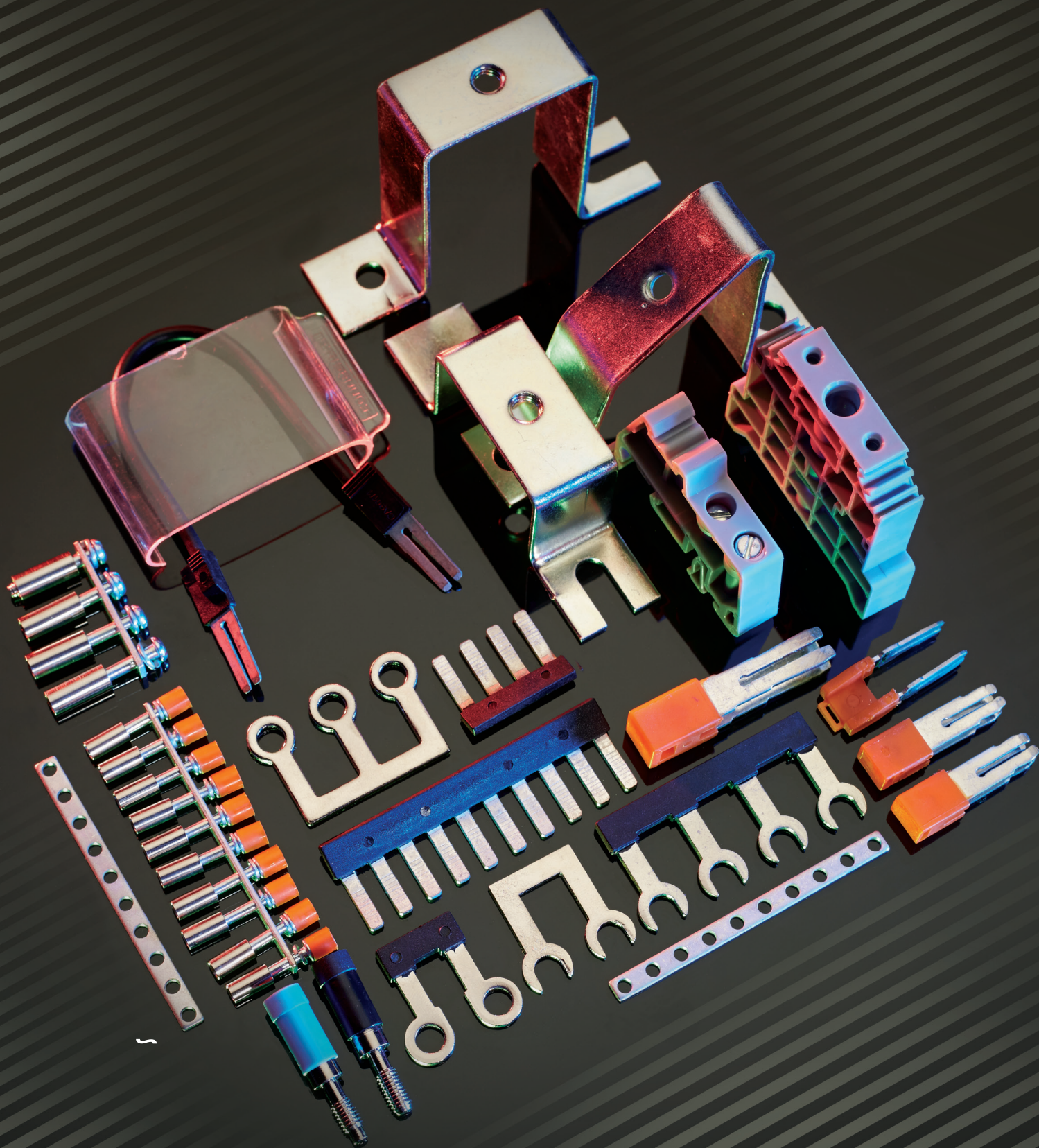
MSRISSI/230 316023

Información General		
Indicación de encendido	3mm LED verde	
Tipos de montaje	DIN 35/ DIN 35-15	
Datos del enchufe de relé		
Material de vivienda	PA66+GF V0 (UL)	
Material de resorte de contacto	QSn 6.5-0.1	
Temperatura ambiente	-40° C to + 70°C	
Voltaje nominal	300 VAC	
Grado de protección DIN 40050	IP20	
Esfuerzo de torsión	0.6 Nm	
Longitud de pelado de cables	7mm	
Tamaño máximo del cable	2.5 sq. mm	
Datos del módulo (entrada DC)		
Funcionamiento nominal	24	230
Voltaje (VDC)		
Recogida (VDC)	≥19.2	≥192
Voltaje de caída (VDC)	≥1.2	≥11
Max. admisible	≥26.4	≥242
Voltaje de entrada (VDC)	15.1	4
Corriente de entrada nominal (mA)	0.3	0.9
Potencia de entrada (w)		
Datos del módulo (entrada de CA)		
Operación nominal	24	230
Voltaje (Vac)		
Voltaje de arranque (VAC)	≥19.2	≥192
Max. admisible	≥2.4	≥22
Voltaje de entrada (VAC)	≥26.4	≥242
Corriente de entrada nominal (mA)	15.1	4
Potencia de entrada (VA)	0.3	0.9
Datos de contacto del módulo		
Disposición de contacto	1C/O	
resistencia de contacto	100 m Ω (at 1A ó VDC)	
material de contacto	AgNi	
capacidad de contacto (carga res.)	6A 250 VA/30 VDC	
Max. voltaje de conmutación	400VAC/125 VDC (con carga reducida)	
Max. poder de conmutación	1500 VA/180 W	
Resistencia mecánica	1x10 ⁷ OPS	
Resistencia eléctrica	NO: 3x10 ⁴ ops (at 85°C) NC: 1x10 ⁴ OPS (at 85°C)	
Peine de conexión aislado	10 polos CA627/10	

BORNERAS

DISEÑO Y CALIDAD

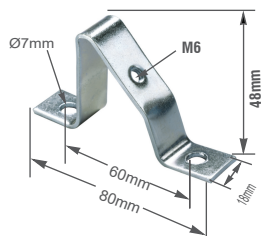
Connectwell está focalizado en fabricar productos innovadores para el sector eléctrico.



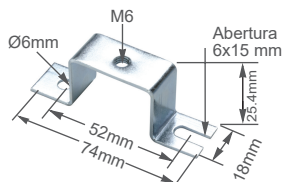


ACCESORIOS

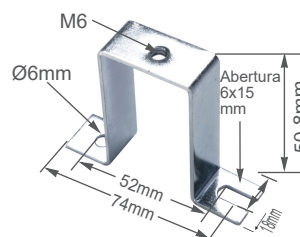
SOPORTES DE MONTAJE



Código Paquete estándar
CA603 - 316121 25



Código Paquete estándar
CA703 - 316120 25



Código Paquete estándar
CA803 - 316122 25

TAPA FINAL



Código	Paquete estándar	Dimensiones (HxWxT)	Terminal Serie
EP2.5/4UN (316123)	50	32 x 39 x 1.5] CTS 2.5UN CTS 4UN
EP6/10U (316124)	50	31 x 42.5 x 1.5	
EPSTH4 (316131)	50	39.5 x 46 x 1.5] STH4
EPCDS6U (316126)	50	37.2 x 82 x 1.5] CDS6UCR
EPCDL4UN (316127)	50	47.5 x 57 x 1.5] CDL4UN CDL4UNIS
EPCDGL2.5 (316128)	50	48 x 71.4 x 1.2	
EPCTL2.5UH (316125)	50	55.5 x 61 x 1.5] CTL2.5UH CTL2.5UHL
EPCSFL4U (316129)	50	52 x 23 x 1.5] CF4U CAFL 4UL



PEINE DE CONEXIÓN TORNILLO

Terminal Series	Polos	Código	Torque	Std. Pack
316037 316033	10	CA721/10 (316100)	0.4 Nm	10
CTS 4UN/CR CDL4UN/IS CTL 2.5UH/UHL		CA722/10 (316104)	0.5 Nm	10
CTS 6U/CR CDS 6/CR	10	CA723/10 (316106)	0.5 Nm	10
CTS10U	10	CA724/10 (316097)	0.5 Nm	10
CTS 16U	10	CA751/10 (316098)	0.8 Nm	10
CTS 25UN	10	CA725/10 (316101)	0.8 Nm	10
IMSR1SS 247230	10	CA627/10		10



PEINE DE CONEXIÓN AISLADO

Código	Torque	Paquete estándar	Terminal Series
CA717/10 (316099)	0.4 Nm	20	CTS2.5UN/CR
CA713/10 (316103)	0.5 Nm	20	CTS4UN/CR
CA710/10 (316105)	0.8 Nm	20	CTS6U/CR
CA627/10			IMSR1SS17247230

FUSIBLE DE VIDRIO



Corriente Nominal	Código	Medidas
0,5 A	FUVI 0.5A (316073)	5x20mm
1 A	FUVI 1A (316075)	5x20mm
2 A	FUVI 2A (316072)	5x20mm
4 A	FUVI 4 A (316076)	5x20mm
15 A	FUVI 15A (316074)	5x20mm

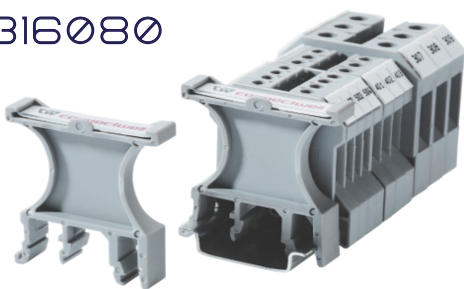
CA702 316132



Ancho (espesor) x largo	9 x 45 mm
Altura con DIN 35 x 7.5 mm ril	35.75 mm
Altura con DIN 35 x 15 mm ril	43.30 mm
Altura con DIN 32 mm ril	36.85 mm
Material	Polyamide

Part No.	Terminal serie	Paquete estándar
316132	DIN 32/DIN 35/DIN 35-15 Rail	50

GMH6 316080



Marcador de grupo

Alto x Largo x grosor (mm)	46.5 x 44.5 x 9.5
Material	Polyamide 66

Código	Terminal serie	Paquete estándar
316080	DIN 32/DIN 35/DIN 35-15 Rail	50

TPSLSY 316058



Toma de prueba para terminal 316017

Terminal Serie	
CDS6U (316017)	Bloques de terminales de desconexión y prueba de 6 m ²



PUENTE GANCHO + TORNILLO SWCDS 316112

Conjunto de enlace conmutable

Terminal Serie	
CDS6U	Bloques de terminales de desconexión y prueba de 6 m ²



SLS 316110 316111

316110	Puente aislado para bornera seccionable 2p
316111	Puente aislado para bornera seccionable 2p

SISTEMA DE MARCADO

PLOTTER - 316109

Es un plóter auxiliares y debe conectarse a una computadora a través de una conexión USB. Es un dispositivo de ploteo de alta velocidad y permite trazar diferentes marcadores en una configuración. El accesorio de marcador y el marcador de trazado deben insertarse antes de comenzar la operación de trazado. La unidad base se controla a través de una computadora con la ayuda del software CMPS.



TINTA DESECHABLES

316000 - Tinta para plotter 0.25mm

316001 - Tinta para plotter 0.35mm

Utilizan una tinta especial para ofrecer durabilidad y calidad de impresión sobresalientes con la conveniencia de un sistema de uso y lanzamiento. Esto elimina la necesidad de rellenar la tinta y de limpiar la pluma. La tinta es de secado rápido, a prueba de manchas, resistente a la decoloración y a los productos químicos cuando se utiliza en las etiquetas.





ETIQUETAS DE MARCADO

BLANCAS

Código	Embalaje			Dimensiones	
	PaqueteE	Tiras	Etiquetas	AL	
316059	CA509/K2	1	10	100	4.9 5.8
316062	CA509/K5	1	10	100	9.5 4.5
316065	CA509/K6	1	10	100	9.5 5.6
316067	CA509/K8	1	10	100	10.5 7.5
316068	CA509/K9	1	10	100	10.3 8.7
316060	CA509/K10	1	10	100	10.4 9.5
316061	CA509/K12	1	10	100	10.4 11.4
316064	CA509/K16	1	10	100	10.5 15.4
316066	CA509/K20	1	10	100	20 4
316063	CA509/K25	1	10	100	25 5
316069	CA509/K2G	1	10	100	5.0 5.0



DEL 1 AL 50

Código	Embalaje			Dimensiones	
	Paquete	Tiras	Etiquetas	AL	
316086	CA509/K5/D	1	5	50	9.5 4.5
316090	CA509/K6/D	1	5	50	9.5 5.
316094	CA509/K8/D	1	5	50	10.5 7.5
316082	CA509/K10/D	1	5	50	10.4 9.
316084	CA509/K12/D	1	5	50	10.4 11.4
3160	CA509/K16/D	1	5	50	10.5 15.
316092	CA509/K20/D	1	5	50	20 4
316096	CA509/K25/D	1	5	50	25 5

DEL 51 AL 100

Código	Embalaje			Dimensiones	
	PaqueteE	Tiras	Etiquetas	AL	
316085	CA509/K5/H	1	5	50	9.5 4.5
316089	CA509/K6/H	1	5	50	9.5 5.6
316093	CA509/K8/H	1	5	50	10.5 7.5
316081	CA509/K10/H	1	5	50	10.4 9.5
316083	CA509/K12/H	1	5	50	10.4 11.4
3160	CA509/K16/H	1	5	50	10.5 15.4
316091	CA509/K20/H	1	5	50	20 4
316095	CA509/K25/H	1	5	50	25 5

BORNERAS



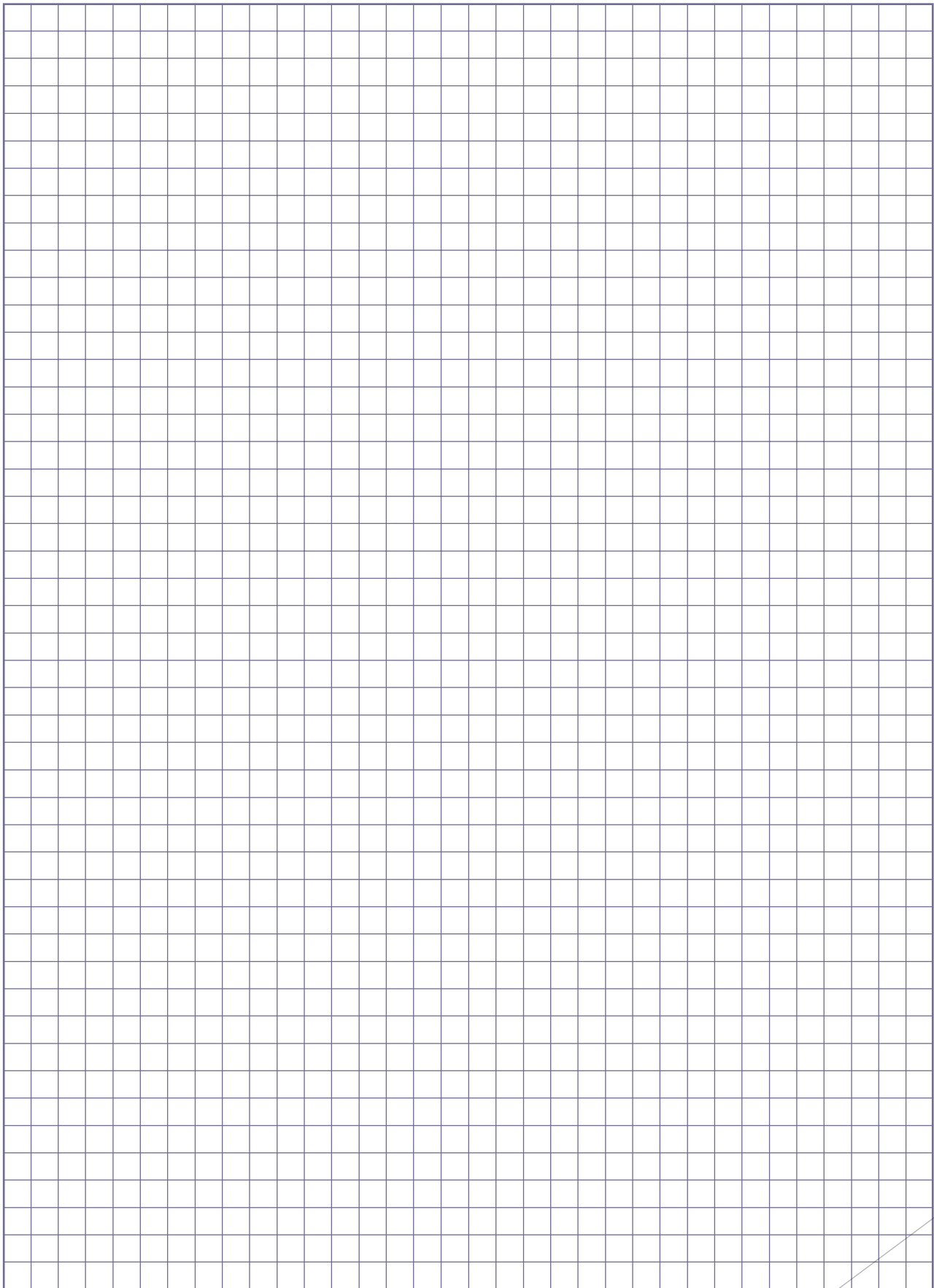
CERTIFICACIONES



Cert. No.: 44 100 990789/01-E3
TUV NORD



NOTAS





NOTAS

