

ISOMETER® isoMED427P

Aparato de vigilancia de aislamiento con vigilancia de carga y temperatura integrada y generador de corriente de prueba para dispositivos de búsqueda de fallos de aislamiento en sistemas IT médicos



ISOMETER® isoMED427P

Aparato de vigilancia de aislamiento con vigilancia de carga y temperatura integrada y generador de corriente de prueba para dispositivos de búsqueda de fallos de aislamiento en sistemas IT médicos



ISOMETER® isoMED427P

Características del aparato

- Vigilancia de aislamiento para sistemas IT médicos
- Valor de respuesta ajustable para vigilancia de aislamiento
- Generador de corriente de prueba para dispositivos de búsqueda de fallos de aislamiento
- Vigilancia de carga y temperatura para transformador de sistema IT
- Valor de respuesta ajustable para corriente de carga
- Vigilancia de temperatura con resistores PTC o bimetálicos
- Autovigilancia con aviso automático
- Vigilancia de conexión PE
- Tecla Test interna, externa
- LEDs de aviso para servicio, Alarma 1, Alarma 2
- Relé de alarma programable Corriente de trabajo/reposo seleccionable
- Carcasa compacta de 2 módulos (36 mm)
- Interface BMS

Homologaciones



Descripción del producto

El ISOMETER® isoMED427P vigila el aislamiento en sistemas AC aislados ("Sistemas médicos IT"). Al mismo tiempo, se monitoriza la temperatura y la corriente de carga del transformador de aislamiento.

El isoMED427P en combinación con la serie de localizadores EDS y los transformadores apropiados, está diseñado para configurar un sistema para la localización de fallos.

Aplicación

Sistema IT médico según IEC 60364-7-710, IEC 61557-8, IEC 61557-9 y DIN VDE 0100-710.

Funcionamiento

El isoMED427P vigila la resistencia de aislamiento así como la temperatura y la corriente de carga del transformador de aislamiento. Además, se monitorizan las conexiones a tierra, al transformador de aislamiento y al sensor de temperatura. El valor de la medida actual se indica en la pantalla LCD. Presionando los botones "▲" o "▼" se muestran valores adicionales.

Las alarmas se señalan mediante LEDs e información adicional en la pantalla.

Los parámetros se asignan a través del LDC con las teclas del frontal.

Vigilancia de aislamiento

El isoMED427P utiliza el método de medida AMP, que permite detectar corrientes de fuga DC. Cuando el valor del aislamiento cae por debajo del valor configurado, el relé de alarma K1 se activa y el LED "AL1" se enciende. Cuando la resistencia de aislamiento sube por encima del valor de respuesta (más histéresis), el relé de alarma vuelve a su posición inicial y el LED "AL1" se apaga.

La localización de fallos de aislamiento se lleva a cabo con evaluadores de la serie EDS... y los respectivos transformadores de corriente. Una vez que se detecta un fallo de aislamiento por el isoMED427P, comienza automática o manualmente el proceso de localización del fallo de aislamiento.

El isoMED427P genera una corriente de prueba de una amplitud que depende de las características de la instalación y del fallo de aislamiento. En caso de fallo de aislamiento de baja resistencia la corriente de prueba está limitada a 1mA. La corriente se distribuye desde el isoMED427P por el fallo de aislamiento hasta tierra (PE), por donde vuelve al vigilante de aislamiento. La corriente de prueba es detectada por los transformadores de corriente y analizada por el evaluador EDS... Cuando la corriente en un transformador sobrepasa el valor de respuesta, el LED de alarma se enciende en el evaluador EDS... indicando la zona del fallo. Esta información también se muestra en el indicador de alarmas MK. Asignando un transformador de corriente a cada circuito, se pueden detectar desde una posición fallos en todo el sistema.

Vigilancia de aislamiento

La corriente de carga es monitorizada a través de un transformador de corriente STW2 y la temperatura se vigila con una sonda PTC de acuerdo a DIN 44081 y a través de un interruptor térmico.

Cuando se excede el valor de respuesta, el LED "AL2" se enciende. Los sensores de temperatura requeridos están incorporados en los transformadores Bender.

Relés de alarma

Los relés conmutan cuando existe una alarma, existe un error en un equipo o en caso de fallo de tensión. El equipo puede ser programado como por defecto de fábrica.

Normas

La serie ISOMETER® isoMED427P cumple con las siguientes normas:
IEC 60364-7-710, IEC 61557-8, IEC 61557-9 y DIN VDE 0100-710.

LEDs Mensajes de alarma

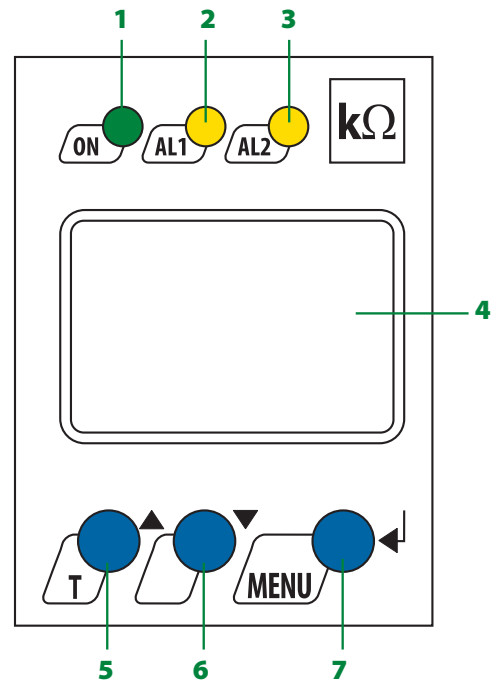
	isoMED427P		
	"ON"	"AL1"	"AL2"
Servicio	■	-	-
Fallo de sistema*	intermitente	intermitente	intermitente
Fallo de aislamiento	■	■	-
Sobrecorriente	■	-	■
Sobretensión	■	-	■

* Información detallada en el LCD

Función de test/Monitorización

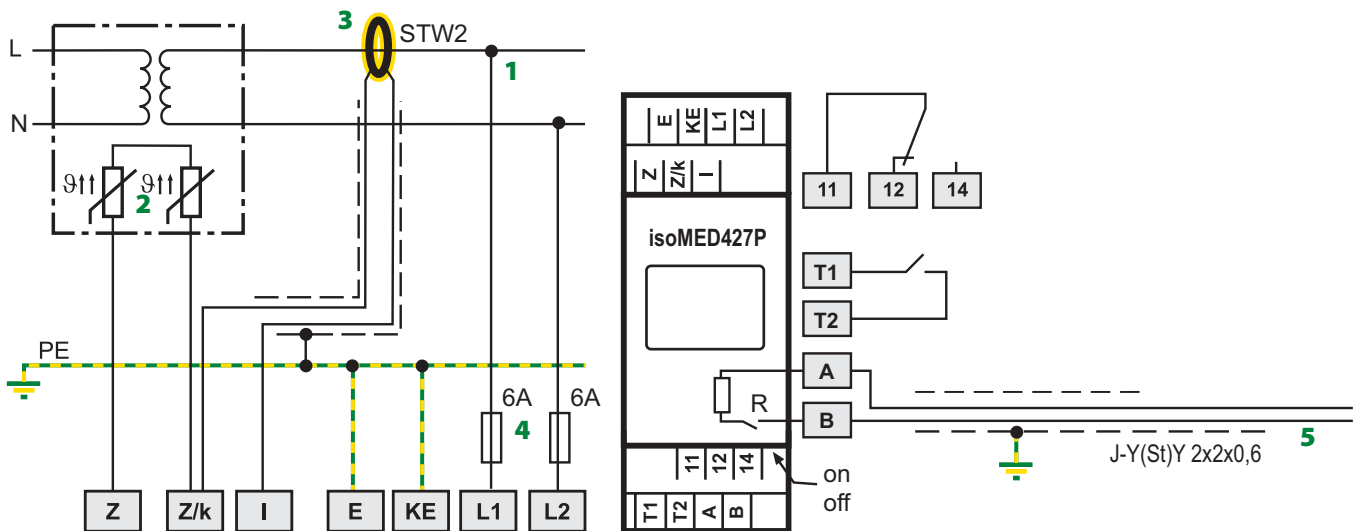
El equipo lleva a cabo un test interno cuando se conecta la tensión de alimentación y después de cada hora. Durante el test interno, las conexiones siguen monitorizadas en caso de interrupción o cortocircuito. En caso de fallo el relé K1 se activa y los LEDs ON/AL1/AL2 parpadean. El código del error correspondiente aparece en el LCD. En el momento que el fallo desaparece el relé vuelve a su posición inicial. Presionando el botón de test se comprueban todas las funciones del equipo incluidos los relés.

Elementos de mando



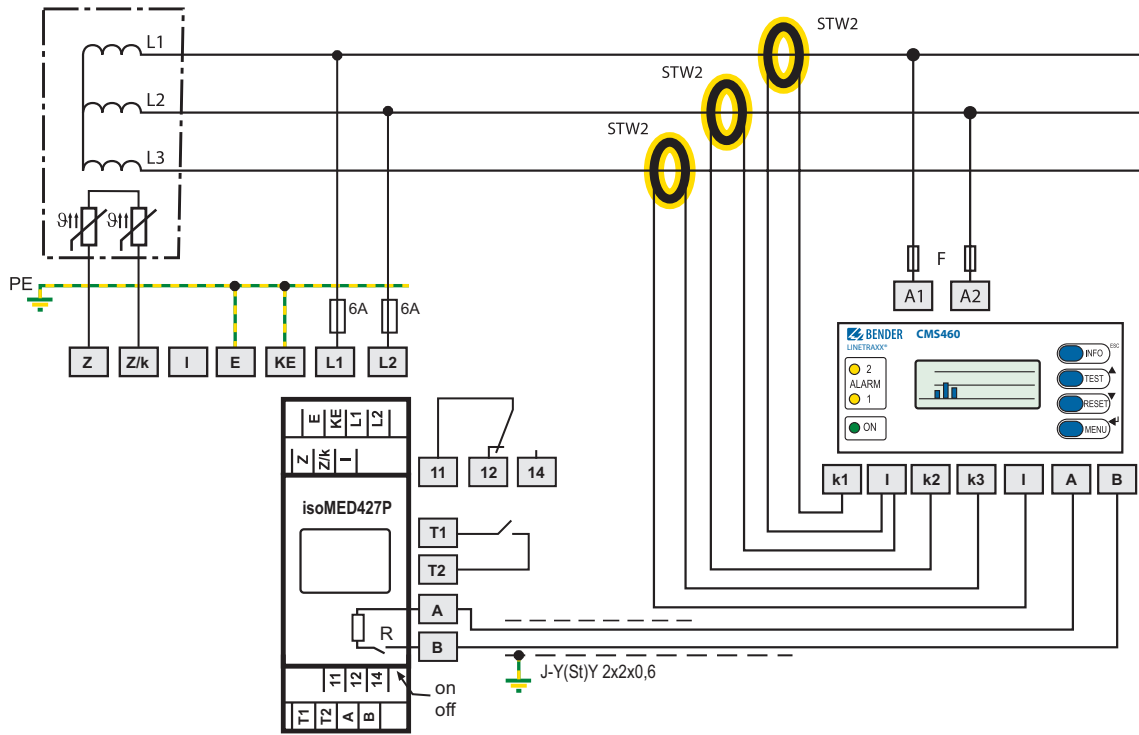
- 1 - LED de servicio "ON"
- 2, 3 - LEDs de alarma "AL1", "AL2"
- 4 - Tecla "TEST" (>2 s): Solicitar el autotest
Tecla hacia arriba: Modificación de parámetros, desplazarse hacia arriba dentro del menú
- 5 - Tecla hacia abajo: Modificación de parámetros, desplazarse hacia abajo dentro del menú
- 6 - Tecla "MENU" (> 2 s): Solicitar el sistema de menú
Tecla ENTER: Confirmación, modificación de parámetros
- 7 - Display LC

Esquema de conexión

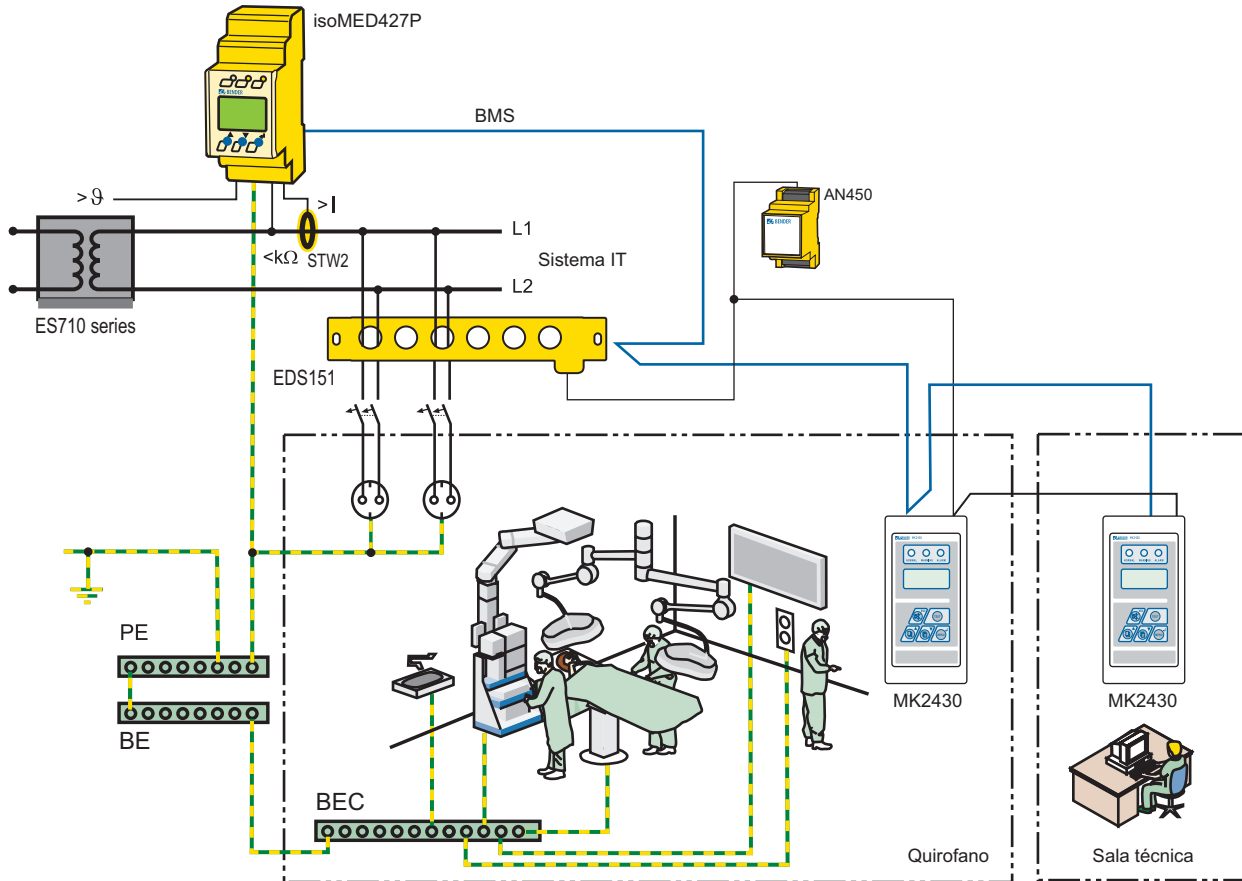


- 1 - Conexión al sistema IT a vigilar = Tensión de alimentación U_s a través de fusible
- 2 - Sensor de temperatura
- 3 - Transformador toroidal para vigilancia de corriente de carga
- 4 - Fusible como protección de conductores según IEC 60364-4-43/ DIN VDE 0100-430 (recomendación 6 A rápido). Si la alimentación (L1/L2) se realiza desde un sistema IT deberán protegerse ambos conductores.
- 5 - Interface de serie BMS

Esquema de conexión isoMED427P con CMS460-D4



Ejemplo de aplicación



PE = Tierra de protección
 BE = Barra equipotencial
 BEC = Barra equipotencial complementaria

Datos técnicos
Coordinación de aislamiento según IEC 60664-1/IEC 60664-3

Tensión nominal	250 V
Tensión nominal de choque/grado de polución	4 kV/3
Separación segura (aislamiento reforzado) entre (L1, L2, E, KE, T1, T2, A, B, Z, Z/k, I) - (11, 12, 14)	
Prueba de tensión según IEC 61010-1	2,21 kV

Tensión de alimentación

Tensión de alimentación U_s	= U_n
Consumo propio	≤ 6,5 VA

Sistema IT vigilado según IEC 60364-7-710

Tensión nominal de red U_n	AC 70...264 V
Frecuencia nominal f_n	47...63 Hz

Vigilancia de aislamiento según IEC 61557-8

Valor de respuesta R_{an}	50...500 kΩ (50 kΩ)*
Desviación de respuesta porcentual	± 10 %
Histéresis	25 %
Tiempo de respuesta t_{an} con $R_f = 0,5 \times R_{an}$ y $C_e = 0,5 \mu F$	≤ 5 s
Capacidad tolerada de derivación de la red C_e	5 μF

Circuito de medida

Tensión de medida U_m	± 12 V
Corriente de medida I_m (con $R_f = 0 \Omega$)	≤ 50 μA
Resistencia interna de corriente continua R_i	≥ 240 kΩ
Impedancia Z_i con 50 Hz	≥ 200 kΩ
Tensión continua ajena permitida U_{fg}	≤ DC 300 V

Generador de corriente de prueba según IEC 61557-9

Corriente de prueba	≤ 1 mA
Impulso de prueba/pausa	2/4 s

Vigilancia de la corriente de carga

Valor de respuesta ajustable	5...50 A (7 A)*
Desviación de respuesta	± 5 %
Histéresis	4 %
Frecuencia nominal f_n	47...63 Hz
Valores de ajuste de la medida de la corriente de carga:	
Transformador	3150 VA 4000 VA 5000 VA 6300 VA 8000 VA 10000 VA
$I_{alarm 1\sim}$	14 A 18 A 22 A 28 A 35 A 45 A

Vigilancia de la temperatura

Valor de respuesta (valor fijo)	4 kΩ
Valor de desactivación (valor fijo)	1,6 kΩ
Resistores PTC según DIN 44081	máx. 6 en serie
Desviación de respuesta	± 10 %

Indicaciones, memoria

Indicación display LC	multifunción, no iluminado
Valor de medida resistencia de aislamiento	10 kΩ...1 MΩ
Desviación de medida de servicio	± 10 %, ± 2 kΩ
Valor de medida corriente de carga (en % del valor de respuesta ajustado)	10 %...199 %
Desviación de medida de servicio	± 5 %, ± 0,2 A
Contraseña	on, off/0...999 (off, 0)*

Interface

Interface/protocolo	RS-485/BMS
Tasa de baudios	9,6 kBit/s
Longitud de cable	0...1200 m
Cable (trenzado a pares, blindaje en un lado de PE)	recomendado: J-Y(St)Y mín. 2 x 0,8
Resistencia de cierre	120 Ω (0,25 W), interna, conmutable
Dirección de aparatos, bus BMS	2...90 (3)*

Interfaces para transformador toroidal STW2 y sensor de temperatura

Longitudes de cable:	
Hilo único > 0,5 mm ²	≤ 1 m
Hilo único, trenzado > 0,5 mm ²	≤ 10 m
Trenzado a pares, blindado > 0,5 mm ²	≤ 40 m
Cable (blindaje en un lado de PE)	recomendado: J-Y(St)Y mín. 2 x 0,6

Elementos de conmutación

Número	1 contacto conmutado				
Funcionamiento	Corriente de reposo/trabajo (Corriente de reposo)*				
Duración eléctrica de vida con condiciones nominales	10000 conmutaciones				
Datos de contactos según IEC 60947-5-1					
Categoría de uso	AC-13	AC-14	DC-12	DC-12	DC-12
Tensión nominal de servicio	230 V	230 V	24 V	110 V	220 V
Corriente nominal de servicio	5 A	3 A	1 A	0,2 A	0,1 A
Corriente mínima	1 mA con AC/DC 10 V				

Entorno ambiental/Compatibilidad electromagnética

Compatibilidad electromagnética	IEC 61326-2-4
Temperatura de trabajo	-25...+55 °C

Clases de clima según IEC 60721:

Uso local fijo (IEC 60721-3-3)	3K5 (sin condensación ni formación de hielo)
Transporte (IEC 60721-3-2)	2K3 (sin condensación ni formación de hielo)
Almacenamiento de larga duración (IEC 60721-3-1)	1K4 (sin condensación ni formación de hielo)

Esfuerzos mecánicos según IEC 60721:

Uso local fijo (IEC 60721-3-3)	3M4
Transporte (IEC 60721-3-2)	2M2
Almacenamiento de larga duración (IEC 60721-3-1)	1M3

Conexión

Clase de conexión	Bornas de presión	
Capacidad de conexión		
rígido	0,2...2,5 mm ² (AWG 24...14)	
flexible sin terminal grimpado	0,2...2,5 mm ² (AWG 24...14)	
flexible con terminal grimpado	0,2...1,5 mm ² (AWG 24...16)	
Longitud de desaislamiento	10 mm	
Fuerza de apertura	50 N	
Apertura de prueba, diámetro	2,1 mm	

Varios

Modo de servicio	Servicio permanente
Posición de uso	Cualquiera
Clase de protección, estructuras internas (DIN EN 60529)	IP30
Clase de protección, bornas (DIN EN 60529)	IP20
Material de la carcasa	Policarbonato
Clase de inflamabilidad	UL94V-0
Fijación rápida sobre carril de sujeción	IEC 60715
Fijación por tornillos	2 x M4 con clip de montaje
Número de documentación	D00043
Peso	≤ 150 g

(*) = Ajustes de fábrica

Datos para el pedido

Tensión de alimentación $U_s = U_n^{1)}$	Tipo	Artículo
AC		
70...264 V, 47...63 Hz	isoMED427P-2	B 7207 5301

¹⁾ Valores absolutos del margen de tensión

Accesorios

Denominación	Artículo
Clip de montaje para fijación por tornillos (por cada aparato es necesaria 1 unidad)	B 9806 0008

Accesorios y ampliaciones

Denominación	Tipo	Artículo
Toroidal	STW2	B 942 709
Sensor de temperatura (PTC)	ES0107	B 924 186
Monitor de carga trifásico	CMS460-D4	B 9405 3030
Marco de montaje	XM420	B 990 994

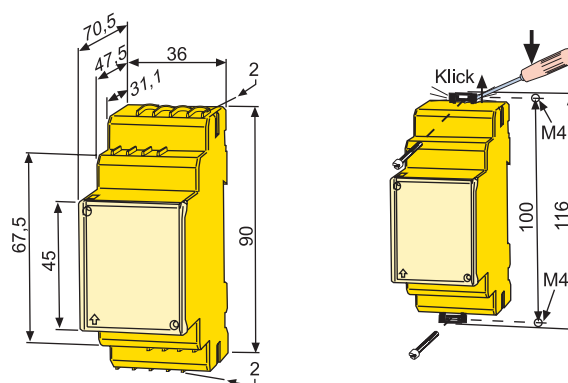
Esquema de dimensiones XM420

Datos de medidas en mm

¡Abrir la tapa frontal en la dirección de la flecha!

Montaje con tornillos

Nota: El clip superior del montaje es accesorio y tiene que pedirse por separado (Ver accesorios)



Bender GmbH & Co. KG

P.O. Box 1161 • 35301 Gruenberg • Germany
Londorfer Strasse 65 • 35305 Gruenberg • Germany
Tel.: +49 6401 807-0 • Fax: +49 6401 807-259
E-mail: info@bender.de
www.bender.de

Bender Iberia, S.L.

C/ Av. Puente Cultural 8A B4
28702 San Sebastian de los Reyes • Spain
Tel.: +34 913751202 • Fax: +34 912686653
E-mail: info@bender-es.com
www.bender-es.com

Bender Latin America

Santiago • Chile
Tel.: +562 2933 4211
E-mail: info@bender-latinamerica.com
www.bender-latinamerica.com



BENDER Group