

Productos Vigilantes de aislamiento A-ISOMETER®



Para una mayor seguridad de servicio: redes aisladas de tierra (red IT)

Seguridad de servicio

La primera meta es una elevada seguridad para las personas, el servicio y las instalaciones. A ello se añade la exigencia de un mantenimiento de bajo coste y tiempo. Esto es válido para un sencillo circuito de control hasta complejas instalaciones de suministro eléctrico en industria y edificios.

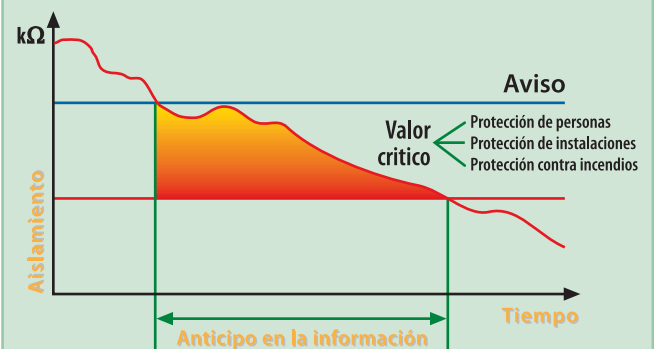
Anticipo en la información con A-ISOMETER®

Una red de suministro aislada de tierra (red IT) se alimenta de un transformador de separación galvánica o de una fuente de energía independiente. Ningún conductor activo está unido directamente a tierra. Con ello, en caso de un fallo de aislamiento sólo puede circular una pequeña corriente de fallo, condicionada por las capacidades de la red. Las protecciones preconectadas no disparan, el suministro de energía persiste aun en caso de un fallo unipolar franco a tierra.

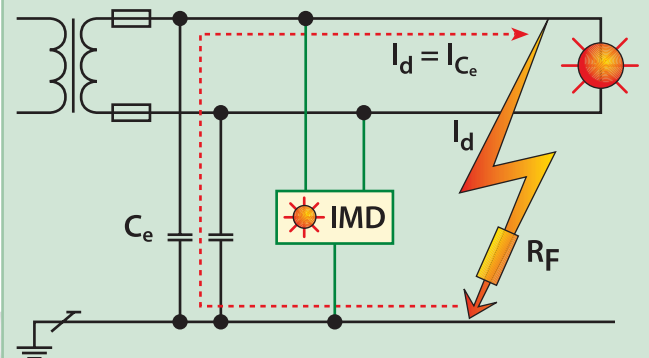
La vigilancia permanente de una red aislada IT se realiza mediante un A-ISOMETER®. Este se conecta entre los conductores activos y la tierra, superponiendo a la red una tensión de medida. Dependiendo de la aplicación, se utilizan para ello las siguientes técnicas de medida:

- ▶ Tensión continua de medida
- ▶ Tensión de medida pulsante
(Técnica AMP patentada)

Si se produce un fallo de aislamiento, se cierra el circuito de medida y circula una pequeña corriente de medida. Esta corriente es proporcional al fallo de aislamiento y es valorada por la electrónica del equipo para su indicación y aviso.



Anticipo en la información con A-ISOMETER®



Principio de funcionamiento A-ISOMETER®

Redes IT - para anticiparse en la información

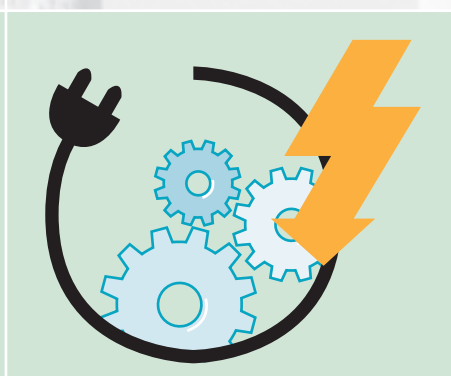
Con el suministro de corriente aislada de tierra (red IT) vigilado mediante A-ISOMETER®, se dispone de soluciones que ofrecen una protección elevada de personas e instalaciones y que cumplen los aspectos cada vez más importantes de la disponibilidad y la reducción de costes.



Alta rentabilidad

Alta rentabilidad

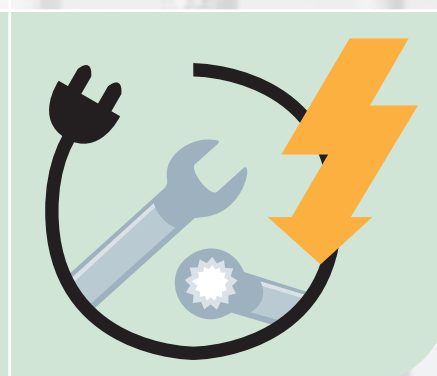
- ▶ Se evitan paradas de la instalación descontroladas y costosas
- ▶ Reducción de tiempos y necesidades de personal de mantenimiento
- ▶ Identificación de los puntos débiles de la instalación
- ▶ Apoyo a las decisiones de inversión



Mayor seguridad de servicio

Mayor seguridad de servicio

- ▶ Ninguna interrupción del servicio con fallos a tierra unipolares
- ▶ Ningún comportamiento erróneo de los circuitos de control, con fallos de aislamiento
- ▶ Las instalaciones mantienen un elevado grado de disponibilidad
- ▶ Las instalaciones también se vigilan cuando están desconectadas



Mantenimiento optimizado

Mantenimiento optimizado

- ▶ Reconocimiento temprano de la pérdida del nivel de aislamiento
- ▶ Localización automática de las secciones afectadas por el fallo
- ▶ Optimización de los recursos de tiempo y personal
- ▶ Información centralizada del estado de la red
- ▶ Diagnóstico a distancia a través de Internet/Ethernet

Alta seguridad contra incendios

- ▶ Fallos de aislamiento son reconocidos a tiempo
- ▶ Se reducen los arcos voltaicos
- ▶ Zonas con riesgo de explosión o incendio separadas mediante transformador del resto de la instalación y vigiladas de forma independiente.

Alta seguridad contra accidentes

- ▶ Baja corriente de contacto en instalaciones pequeñas y medianas
- ▶ Ningún fallo de función de redes de mando y control de instalaciones y máquinas

Resistencia a tierra más elevada

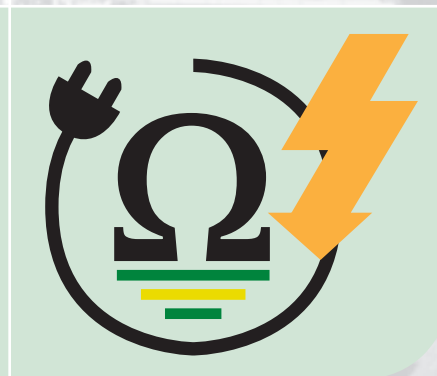
- ▶ Se permite una resistencia a tierra más elevada, p. ej. grupos electrógenos móviles



Alta seguridad contra incendios



Alta seguridad contra accidentes

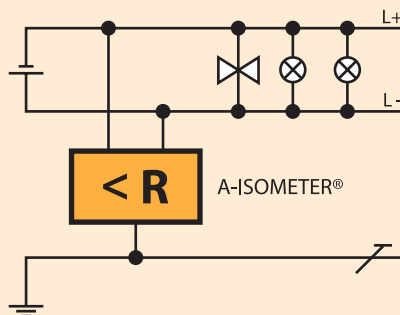


Resistencia a tierra más elevada

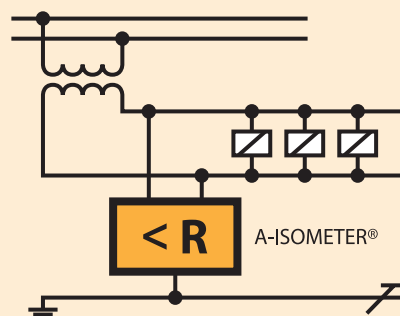
Redes de mando y auxiliares

Redes de mando y auxiliares son circuitos de corriente para funciones adicionales, p. ej. órdenes, bloqueos, avisos y mensajes. En estos circuitos, la seguridad del servicio está por delante de los demás. Las redes de mando y control son limitadas en su extensión, p. ej. control de máquinas, iluminación de emergencia.

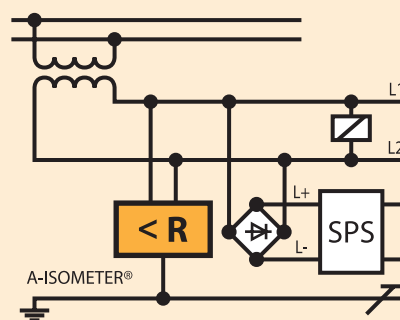
Ejemplo de aplicación



Red de mando DC



Red de mando AC



Red de mando AC/DC

Serie

Tipo

Aplicación

Margen tensión nominal U_n

Tipo de red

Margen de frecuencia f_n

Capacidad a tierra C_e

Uso

Redes de mando AC

Redes de mando DC

Redes de mando AC/DC (p. ej. con rectificadores, PLC)

Respuesta / Contactos

Número de alarmas

Valores de alarma (kohmios)

Relés de aviso

Tipo de servicio

Comunicación

LED „Servicio“

LED Alarma AC, Alarma L+, Alarma L-

LED Alarma

Datos generales

Técnica de medida

Pulsador de prueba y borrado

Memorización del fallo

Detección selectiva L+ / L-

Vigilancia de la conexión

Datos para el pedido

Tipo	Tensión nominal U_n	Tensión auxiliar U_5	Ajuste	Art.- Nr.
IR140Y-3	AC 0...138 V	AC 230 V	1 k Ω ...20 k Ω	B 9101 5504
IR140Y-313	AC 0...138 V	AC 90...132 V	1 k Ω ...20 k Ω	B 9101 5509
IR140Y-321	AC 0...138 V	DC 9,6...84 V	1 k Ω ...20 k Ω	B 9101 5508
IR140Y-4	AC 0...300 V	AC 230 V	10 k Ω ...200 k Ω	B 9101 6505
IR140Y-413	AC 0...300 V	AC 90...132 V	10 k Ω ...200 k Ω	B 9101 6523
IR140Y-421	AC 0...300 V	DC 9,6...84 V	10 k Ω ...200 k Ω	B 9101 6513
IR125Y-4	DC 19,2...308 V	= U_n	10 k Ω ...200 k Ω	B 9102 3005
IR145Y-3	AC/DC 0...138 V	AC 230 V	1 k Ω ...20 k Ω	B 9103 5502
IR145Y-313	AC/DC 0...138 V	AC 90...132 V	1 k Ω ...20 k Ω	B 9103 5505
IR145Y-321	AC/DC 0...138 V	DC 9,6...84 V	1 k Ω ...20 k Ω	B 9103 5504
IR145Y-4	AC/DC 0...300 V	AC 230 V	10 k Ω ...200 k Ω	B 9103 6502
IR145Y-413	AC/DC 0...300 V	AC 90...132 V	10 k Ω ...200 k Ω	B 9103 6505
IR145Y-421	AC/DC 0...300 V	DC 9,6...84 V	10 k Ω ...200 k Ω	B 9103 6504





IR140Y-3

IR140Y-4



IR125Y-4



IR145Y-3

IR145Y-4

0...138 V
AC
42...460 Hz
< 20 µF

0...300 V
AC
42...460 Hz
< 20 µF

19,2...308 V
DC
DC
< 10 µF

0...138 V
AC, DC, AC/DC
DC, 15...460 Hz
< 20 µF

0...300 V
AC, DC, AC/DC
DC, 15...460 Hz
< 20 µF

×
--
--

×
--
--

--
×
--

×
×
×

×
×
×

1
1...20 kΩ
2 Conmutados
Corriente de trabajo / reposo

1
10...200 kΩ
2 Conmutados
Corriente de trabajo / reposo

1
10...200 kΩ
1 Conmutado
Corriente de reposo

1
1...20 kΩ
2 Conmutados
Corriente de trabajo / reposo

1
10...200 kΩ
2 Conmutados
Corriente de trabajo / reposo

×
×
--

×
×
--

×
--
×

×
×
--

×
×
--

DC
interno / externo
×
×
×

DC
interno / externo
×
×
×

AMP
interno / externo (Reset)
×
--
--

AMP
interno / externo
×
×
×

AMP
interno / externo
×
×
×

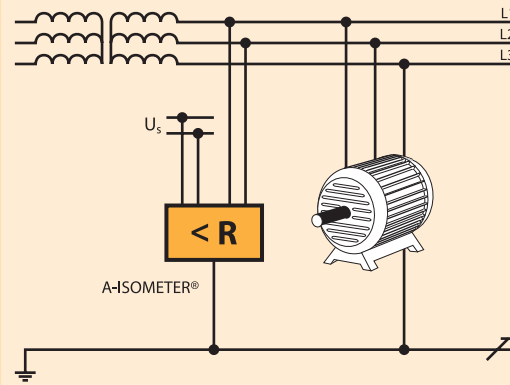


Redes principales de corriente

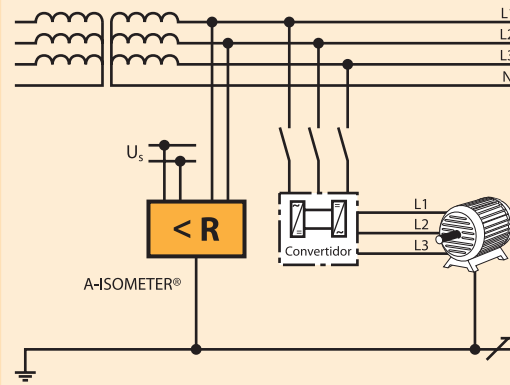
Redes principales de suministro de corriente alimentan edificios e instalaciones. A ellas están conectadas componentes que generan, convierten, distribuyen, conmutan y consumen energía eléctrica. Estos pueden ser

tanto consumidores AC (motores), con componentes electrónicos (convertidores) así como consumidores DC (redes de baterías).

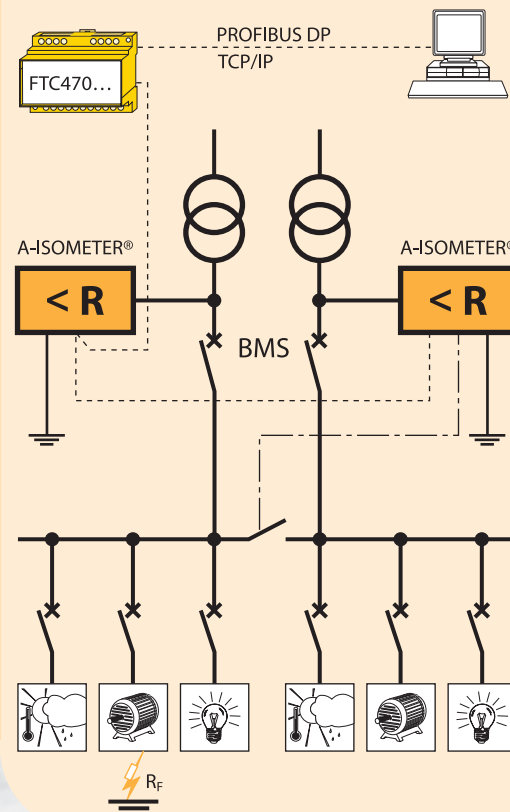
Ejemplo de aplicación



Red AC de suministro con un motor



Red AC / DC de suministro con regulación de velocidad



Serie

Tipo

Aplicación

- Margen tensión nominal U_n
- Tipo de red
- Margen de frecuencia f_n
- Capacidad a tierra C_e
- Margen tensión nominal U_n ampliable

Uso

- Redes AC, 3(N)AC
- Redes DC
- Redes AC / DC (p. ej. con rectificadores, convertidores)
- Redes IT acopladas

Respuesta / Contactos

- Número de alarmas
- Valores de alarma (kohmios)
- Relés de alarma (Conmutados)
- Relés de prealarma (Conmutados)
- Relés de sistema (fallo)

Comunicación

- Indicación de medida
- Prealarma
- Comunicación RS485
- Reloj

Datos generales

- Técnica de medida
- Pulsador de prueba y borrado
- Memorización del fallo
- Detección selectiva L+/L-
- Vigilancia de la conexión
- Histórico
- Contactos de separación de red



Red de suministro general AC/DC



IR470LY		IR470LY2-4061	IR1570	IR1575	IRDH275 (B)	IRDH375 (B)
0...793 V			0...480 V	AC 0...480 V DC 0...480 V	AC 0...793 V DC 0...650 V	AC 0...793 V DC 0...650 V
AC, 3(N)AC			AC, 3(N) AC	AC, 3(N) AC, DC, AC/DC	AC, 3(N)AC, DC, AC/DC	AC, 3(N)AC, DC, AC/DC
42...460 Hz			30...460 Hz	DC, 30...460 Hz	DC, 0,2...460 Hz	DC, 0,2...460 Hz
< 20 µF			< 20 µF	< 60 µF	< 150 (500) µF	< 150 (500) µF
AGH204 / AGH520			--	--	AGH150W-4, AGH204, AGH520	AGH150W-4, AGH204, AGH520
×			×	×	×	×
--			--	×	×	×
--			--	× (no para motores regulados)	×	×
--			--	--	Versión B	Versión B
1	2		2	2	2	2
1...200 kΩ	10...500 kΩ		2 kΩ...1 MΩ	2 kΩ...1 MΩ	1 kΩ...10 MΩ	1 kΩ...10 MΩ
2	1		1	1	1 (o relés de sistema)	1
--	1		1	1	1	1
--	--		--	--	--	1
Barra LED			Display LCD	Display LCD	Display LCD	Display LCD
--	×		×	×	×	×
--	--		--	--	Protocolo BMS (Versión B)	Protocolo BMS (Versión B)
--	--		--	--	Versión B	Versión B
DC			DC	AMP	AMP^{plus}	AMP^{plus}
interno / externo			interno / externo	interno / externo	interno / externo	interno / externo
×			×	×	×	×
×	--		×	×	×	×
×			×	×	×	×
--			--	--	Versión B	Versión B
--			--	--	Versión B	Versión B

Datos para el pedido

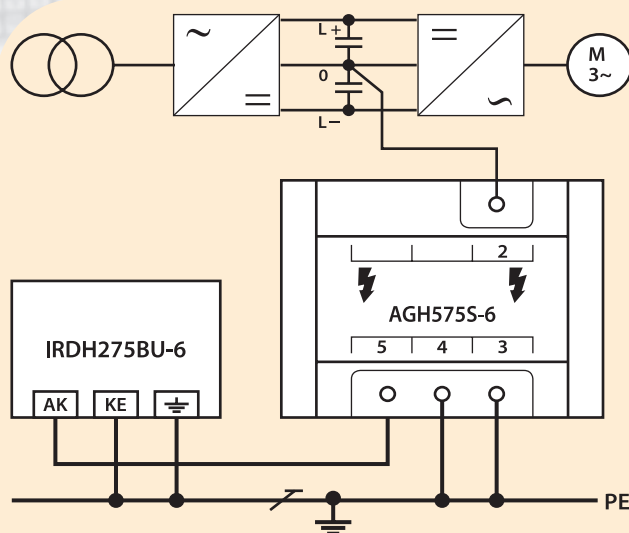
Tipo	Tensión nominal U _n	Tensión auxiliar U ₅	Ajuste	Art.- Nr.
IR470LY-40	AC 0...793 V	AC 230 V	1...200 kΩ	B 9104 8007
IR470LY-4013	AC 0...793 V	AC 90...32 V	1...200 kΩ	B 9104 8011
IR470LY2-4061	AC 0...793 V	AC 230 V	10...500 kΩ	B 9104 8052
IR1570-435	AC, 3(N)AC 0...480 V DC 77...286 V + AC 400 V	AC 88...264 V/ DC 77...286 V + AC 400 V	2 kΩ...1 MΩ	B 9104 4000
IR1575-435	AC, 3(N)AC 0...480 V DC 0...480 V	AC 88...264 V/ DC 77...286 V + AC 400 V	2 kΩ...1 MΩ	B 9106 4000
IRDH275-435	AC 0...793 / DC 0...650 V	AC 88...264 / DC 77...286 V	1 kΩ...10 MΩ	B 9106 5100
IRDH275B-435	AC 0...793 / DC 0...650 V	AC 88...264 / DC 77...286 V	1 kΩ...10 MΩ	B 9106 5101
IRDH275-427	AC 0...793 / DC 0...650 V	DC 19,2...72 V	1 kΩ...10 MΩ	B 9106 5104
IRDH275B-427	AC 0...793 / DC 0...650 V	DC 19,2...72 V	1 kΩ...10 MΩ	B 9106 5105
IRDH375-435	AC 0...793 / DC 0...650 V	AC 88...264 / DC 77...286 V	1 kΩ...10 MΩ	B 9106 5000
IRDH375B-435	AC 0...793 / DC 0...650 V	AC 88...264 / DC 77...286 V	1 kΩ...10 MΩ	B 9106 5004
IRDH375-427	AC 0...793 / DC 0...650 V	DC 19,2...72 V	1 kΩ...10 MΩ	B 9106 5002
IRDH375B-427	AC 0...793 / DC 0...650 V	DC 19,2...72 V	1 kΩ...10 MΩ	B 9106 5006



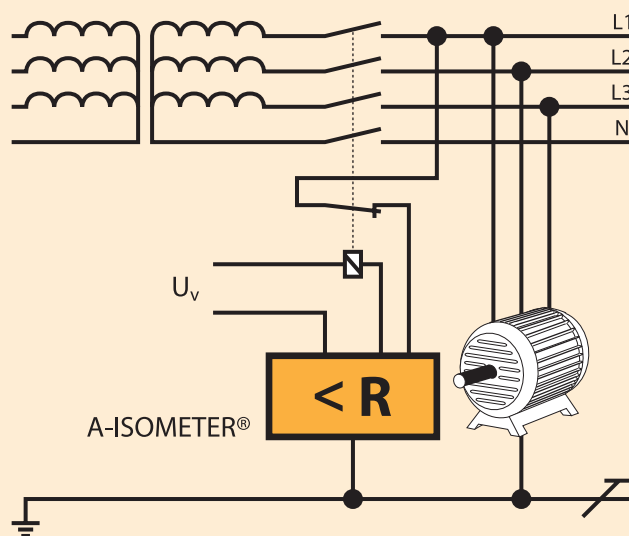
Aplicaciones especiales

En nuestro programa se encuentran múltiples productos adaptados a aplicaciones especiales. Nuestros colaboradores le informarán gustosamente.

Ejemplo de aplicación



Ejemplo de aplicación IRDH275BU-6 con AGH575S-6



Vigilante Off-line con IREH470LY2-6

Serie

Tipo

Aplicación

Margen tensión nominal U_n

Tipo de red

Margen de frecuencia f_n

Capacidad a tierra C_e

Margen tensión nominal U_n ampliable

Uso

Instalaciones de uso médico

Instalaciones Industriales

Técnica de transporte

Consumidores desconectados (Off-Line)

Respuesta / Contactos

Número de alarmas

Valores de alarma aislamiento

Valores de alarma consumo

Valores de alarma temperatura

Relés de alarma

Relés de prealarma

Comunicación

Indicación de medida

Prealarma

Comunicación RS485

Comunicación RS232

Datos generales

Técnica de medida

Pulsador de prueba y borrado

Memorización del fallo

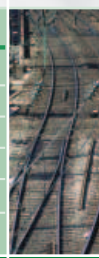
Detección selectiva L+ / L-

Vigilancia de la conexión

Datos para el pedido

Tipo	Tensión nominal U_n	Tensión auxiliar U_s	Ajuste ($k\Omega$)	Art.-Nr.
107TD47	AC 0...264 V	AC 230 V	50...500 $k\Omega$	B 9201 6003
IR5002	DC 100...1100 V	UC 100...264 V	5 Ω ...100 $k\Omega$	B 9105 9010
IREH470Y2-6	0...793 V	AC 230 V	100 $k\Omega$...10 $M\Omega$	B 9107 8001
IREH470Y2-613	0...793 V	AC 90...132 V	100 $k\Omega$...10 $M\Omega$	B 9107 8002
IRDH275BU-635	0...3,6 kV*	AC 88...264 V DC 77...286 V	10 $k\Omega$...10 Ω	B 9106 5111

*con acoplador





107TD47



IR5002



IREH470Y2-6



IRDH275BU-6

0...264 V
AC, 3(N)AC
50...60 Hz
< 5 µF
--

100...1100 V
DC
--
< 10 µF
--

0...793 V TN-, TT- IT-Sistemas
AC, DC, 3(N)AC
DC, 42...460 Hz
< 10 µF
×

AC/DC 0...3.6 kV* con AGH575
AC, 3(N) AC
DC 0,2...460 Hz
< 10 µF
--

IEC 60364-7-710/ DIN VDE 0100-710
--
--
--

--
×
×
--

--
--
--
×

--
×
×
--

3
50...500 kΩ
5...50 A
4 kOhm (PTC s. DIN 44081)
1 Conmutado
--

2
100 Ω...100 kΩ con AG5002 5 Ω...100 kΩ
--
--
1 Conmutado
1 Conmutado

2
100 kΩ...2 MΩ / 500 kΩ...10 MΩ
--
--
1 Conmutado
1 Conmutado

2
100 kΩ...10 MΩ / 100 kΩ...10 MΩ
--
--
1 Conmutado
1 Conmutado

Display LCD
--
Protocolo BMS
--

Display LCD
×
--
×

Instr. externo
×
--
--

Display LCD
×
Protocolo BMS
--

AMP
interno / externo (solo pulsador prueba)
--
×
×

Metodo 3 voltímetros
interno / externo
--
×
×

DC
interno
×
--
--

AMP^{plus}
interno / externo
×
×
×



Accesorios

Acopladores



Serie

Tipo	AGH150W	AGH204S	AGH520S	AG5002	AGH575S-6
Función	Ampliación de la tensión nominal A-ISOMETER®				

Para familia

IR470LY...	--	×	×	--	--
IRDH275/375	×	×	×	--	--
IREH470Y2	--	×	×	--	--
IR5002	--	--	--	×	--
IRDH275BU-6	--	--	--	--	×

Tensión

Tensión nominal	DC 0...1760 V	AC, 3(N)AC 50...460 Hz, 0...1650 V, AC/DC 0...1300 V	AC, 3(N)AC 50...460 Hz, AC 0...7200 V	DC 100...1100 V	AC/DC (0)0.2...460 Hz, 0...3600 V
Tensión auxiliar	--	--	--	--	--

Características

Entradas	--	--	--	--	--
Profibus DP	--	--	--	--	--
MODBUS RTU	--	--	--	--	--
TCP/IP	--	--	--	--	--
Analógico	--	--	--	--	--

Datos para el pedido

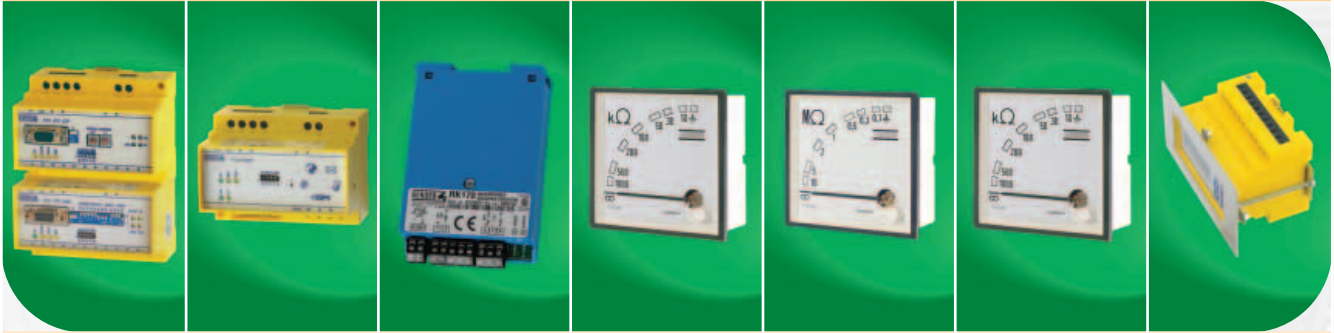
Tipo	Tensión nominal U_n	Art.- Nr.
AGH150W	DC 0...1760 V	B 9801 8006
AGH204S	AC 0...1650 V / DC 0...1300 V	B 914 013
AGH520S	AC 0...7200 V	B 913 033
AG5002	DC 100...1100 V	B 9803 9003
AGH575S-6	AC 0,2...460 Hz, DC 0...3,6 kV	B 913 053



Comunicación

Instrumentos de medida

Montaje



FTC470XDP / XMB	FTC470XET	RK170	Instr. Kohm para A-ISOMETER® R _i = 120 kohmios	Instr. Mohm para A-ISOMETER® R _i = 1,2 Mohmios	Instr. Kohm para A-ISOMETER® R _i = 120 kohmios	X470-Perfil para montaje en puerta X470, marco 144 x 72 mm
Convertor BMS / Profibus DP / MODBUS	Convertor BMS / Ethernet	Convertor 0(4)...20 mA				
--	--	×	×	--	--	×
×	×	--	×	--	Versión B	--
--	--	×	--	×	--	×
--	--	--	--	--	--	--
--	--	--	--	--	--	--
AC/DC 85...275 V	AC/DC 85...275 V	AC/DC 14...264 V	--	--	--	--
RS485 (BMS)	RS485 (BMS)	0...400 µA	0...400 µA	0...400 µA	0...20 mA	--
FTC470XDP	--	--	--	--	--	--
FTC470XMB	--	--	--	--	--	--
--	×	--	--	--	--	--
--	--	0(4)...20 mA	×	×	×	--

Datos para el pedido

Tipo	Entrada	Salida	Us	Art.-Nr.	
FTC470XDP	BMS	Profibus DP	AC/DC 85...276 V	B 9506 1000	
FTC470XMB	BMS	Modbus RTU	AC/DC 85...276 V	B 9506 1002	
FTC470XET	BMS	TCP / IP	AC/DC 85...276 V	B 9506 1001	
RK170	0...400 µA	0(4)...20 mA	AC/DC 14...264 V	B 9804 1500	
Tipo	Escala	Punto medio escala	Corriente	Medidas	Art.-Nr.
9604-1421	Sektor	120 kOhm	0...400 µA	96 x 96 mm	B 986 764
7204-1421	Sektor	120 kOhm	0...400 µA	72 x 72 mm	B 986 763
9604-1621	Sektor	1,2 MOhm	0...400 µA	96 x 96 mm	B 986 782
7204-1621	Sektor	1,2 MOhm	0...400 µA	72 x 72 mm	B 986 700
9620-1421	Sektor	120 kOhm	0...20 mA	96 x 96 mm	B 986 841
X470-Perfil		Perfil 144 x 72 mm		B 990 991	



Localización de fallos de aislamiento EDS

Un Plus en la fiabilidad de su instalación eléctrica.

Para alcanzar una alta disponibilidad y evitar las costosas paradas de la instalación, es necesario reconocer los fallos de aislamiento, antes de que la instalación se desconecte.

Por ello se utilizan en instalaciones y consumidores esenciales redes aisladas de tierra (redes IT), con vigilancia de aislamiento.

Con el A-ISOMETER® se dispone del necesario anticipo en la información. Una localización y reparación

rápida del fallo de aislamiento es exigido por las normas, p. ej. DIN VDE 0100-410 (VDE 0100 Parte 410): 1997-01.

Con el IRDH575 en combinación con el sistema EDS, tiene a su disposición un sistema modular para realizar esta tarea. Los ámbitos de aplicación del sistema EDS son muy variados.

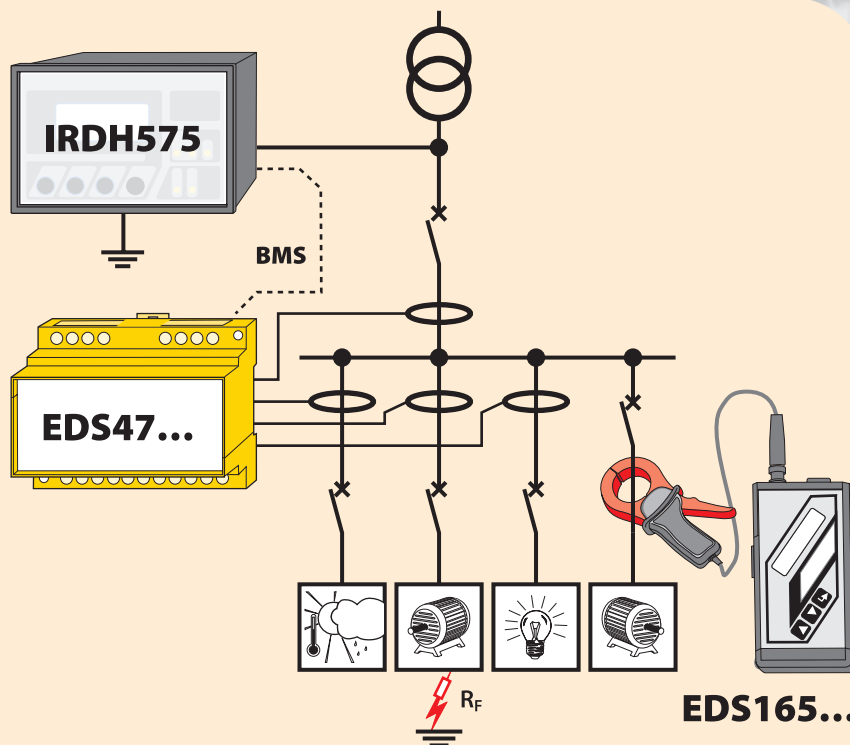
Se utilizan/aplican en:

- ▶ Redes principales y
- ▶ Redes de mando y control

p. ej. en:

- ▶ Centrales eléctricas
- ▶ Hospitales
- ▶ Barcos
- ▶ Técnica de tráfico
- ▶ Industria
- ▶ Papeleras
- ▶ Instalaciones de gas y petrolíferas
- ▶ Minería
- ▶ Cementeras
- ▶ Máquina herramienta

Y en muchos otros campos.



Ejemplo de aplicación

Ventajas del sistema EDS para localización de fallos

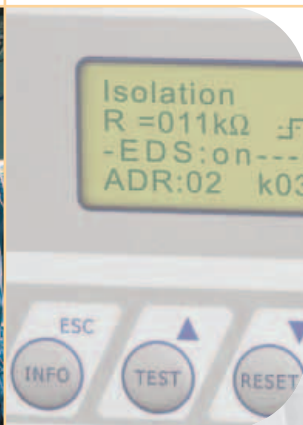
- ▶ No es necesaria la desconexión de la instalación, la búsqueda se realiza durante el servicio.
- ▶ Se localiza rápidamente la salida dañada.
- ▶ La información del lugar del fallo se indica de forma centralizada.
- ▶ Posible combinación con el evaluador portátil EDS165...
- ▶ Reducidos costes de mantenimiento.





Serie

Tipo	IRDH575		EDS470	EDS473
Campo de aplicación	red principal	red de control	red principal	red de control
Aplicación				
Localización automática	×	×	×	×
Diseño				
Sistema estacionario	×	×	--	--
Sistema estacionario con A-ISOMETER® existente	--	--	×	×
Función				
Vigilante de aislamiento	IRDH575		varios modelos	varios modelos
Evaluador de fallos de aislamiento	EDS470-12	EDS473-12	EDS470-12	EDS473-12
Evaluador de fallos de aislamiento portátil	EDS165	EDS165-3	EDS165	EDS165-3
Unidad de control y señalización	IRDH575		PRC470/1470	PRC470/1470
Generador de señal de prueba	IRDH575		PGH471	PGH473
Datos técnicos				
Generador de señal de prueba	IRDH575		PGH471	PGH473
Tensión nominal AC	AC, 3(N)AC 20...575 V (IRDH575B1-) AC, 3(N)AC 340...760 V (IRDH575B2-)		AC, 3(N)AC 20...575 V, con acoplador AGE470 500...790 V	AC, 3(N)AC 20...265 V
Tensión nominal DC	DC 20...575 V (IRDH575B1-) DC 340...575 V (IRDH575B2-)		DC 20...504 V, con acoplador AGE470 400...960 V	DC 20...308 V
Corriente max. de prueba	10/25/(50) mA	1/2,5 mA	10/25 mA	1/2,5 mA
Evaluador	EDS470-12	EDS473-12	EDS470-12	EDS473
Sensibilidad	5 mA	0,5 mA	5 mA	0,5 mA
Canales	12	12	12	12
Total canales	704	704	704	704
Equipo de señalización	IRDH575		PRC470/1470	PRC470/1470
Display	4 x 20 caracteres		2 x 16 caracteres (PRC470) 4 x 20 caracteres (PRC1470)	2 x 16 caracteres (PRC470) 4 x 20 caracteres (PRC1470)
Observaciones	--		recomendados A-ISOMETER®: IRDH275 y IRDH375	recomendados A-ISOMETER®: IRDH275 y IRDH375



Comunicación

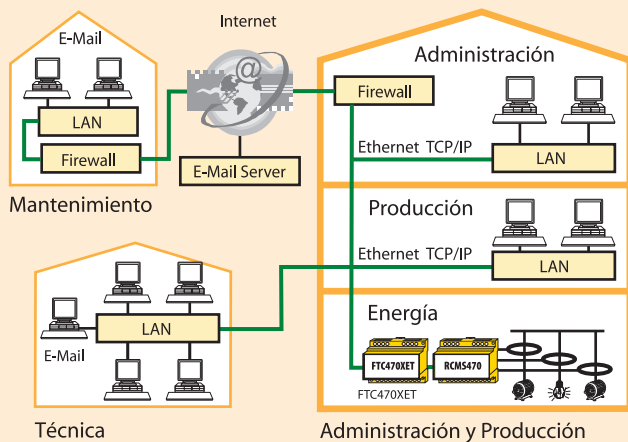
Con el convertor de protocolo FTC470XET, se dispone de la información de los sistemas BENDER con protocolo BMS en formato TCP/ IP, accesible desde cualquier ordenador. El interface del usuario es cualquier explorador de internet, disponible en todos los ordenadores. Instalación, parametrización e intercambio de datos se realiza a través del mismo. La transmisión de los datos a un sistema de visualización superior es posible mediante un servidor OPC integrado.

La conexión de los sistemas BENDER a una red establecida Profibus DP es posible gracias al convertor de protocolo FTC470XDP. Desde un Master Profibus se mandan datos al convertor y leídos datos de salida. De esta forma se puede controlar, consultar y parametrizar un sistema BENDER desde Profibus.

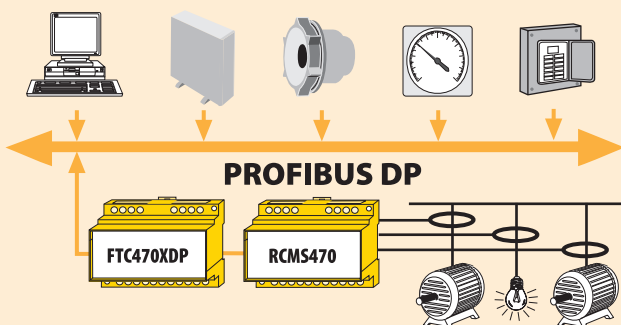
Con el mismo principio funciona el convertor FTC470XMB, con el que se pueden comunicar el protocolo BMS de BENDER y el Modbus RTU. También aquí es necesario un Master Modbus, que comunica con el FTC470XMB referente a datos entrantes y salientes, controlando el sistema BENDER.



FTC470XDP



Comunicación en todo el mundo a través de FTC470XET



Comunicación con Profibus DP a través de FTC470XDP



Trafico

Redes IT - alrededor del mundo

Sistemas IT – en muchos las partes del mejor del mundo conocido como „sistemas flotantes“ – se mencionan en todos las normas nacionales e internacionales. Para todos los sistemas IT es de aplicación la norma IEC 60364-4-41: 1992 „protección contra descargas eléctricas“.

Según el artículo 413.1.5 Sistemas IT y 413.1.5.4, es de aplicación: Se instalará un dispositivo de vigilancia del aislamiento para indicar un primer fallo de aislamiento a tierra, que generará una señal acústica y/o visual.

Aplicación	Uso	Relés típicos	Normas
General	Circuitos de control	IR125, IR140 o IR145	DIN EN 60204-1 (VDE 0113 part 1): 1998-11, IEC 60204-1: 1997; EN 60204-1: 1997
Ferrovioario	señalización, pasos a nivel, redes de tracción, calentadores	IRDH265, IR125, IR207 o IR470LY2-40	DIN EN 50122-1 (VDE 0115 part 3): 1997-12, EBA approval
Obras	Grupos móviles	IR140, IR450	DIN VDE 0100-704 (VDE 0100 part 704): 2001-05, DIN VDE 0100-551 (VDE 0100 part 551): 1997-08, IEC 60364-5-551, BGI 608
Bomberos	Vehículos de emergencias	IR470LY2-4061	DIN 14867
Minería	all systems >AC 50 V o DC 120 V	bajo demanda	DIN VDE 0118-1 (VDE 0118 part 1): 2001-11, part 2: 2001-11, part 3: 2001-11
Industria Química	500 V IT	IRDH265	Namur
Vehículos eléctricos	Cargadores	bajo demanda	UL2231-2; UL2231-1, DIN VDE 0122 (VDE 0122): 2001-11
Atmósferas explosivas	cuadros, cables tracción	IR145	DIN EN 60079-14 (VDE 0165 part 1): 1998-08, IEC 60079-14: 1996 DIN EN 50019 (VDE 0170 part 6): 1996-03
Instalaciones		bajo demanda	DIN VDE 0116 (VDE 0116): 1989-10
Aeropuertos	Balizamiento	IRDH1065, FTC470XDP (PROFIBUS-DP)	ENV 50231:1997, DIN V ENV 50231 (VDE V 0161 part 231): 1998-04
Motores regulados	Circuitos principales	IRDH275 o IRDH375	DIN EN 50178 (VDE 0160): 1998-04, EN 50178: 1997
Iluminación	Circuitos de control	IR125, IR140, IR145	IEC 60204-32: 1998 EN 60204-32: 1998, DIN EN 60204-32 (VDE 0113 part 32): 1999-06
Robots industriales	Circuitos de control	IR145	IEC 60204-1: 1997, EN 60204-1: 1997, DIN EN 60204-1 (VDE 0113 part 1): 1998-11
Generación y distribución	Circuito de baterías	IRDH275 o IRDH375	EN 50272-2: 2001
Recintos de uso médico	Recintos del grupo 2	107TD47	IEC 60364-7-710: 2002, DIN VDE 0100-710 (VDE 0100 part 710): 2002-11
Militar	Grupos móviles	IR140RS	IEC 60364-5-551: 1994, DIN VDE 0100-551 (VDE 0100 part 551): 1997-08
Obras públicas	Grupos móviles	IR140, IR450 o IR470LY2-4061	IEC 60364-5-551: 1994, DIN VDE 0100-551 (VDE 0100 part 551): 1997-08
Instalaciones de Pipeline	Grupos móviles	IR140, IR450 o IR470LY2-4061	IEC 60364-5-551: 1994, DIN VDE 0100-551 (VDE 0100 part 551): 1997-08
Barcos	Sistemas de control	IR125, IR145, IRDH265-222	IEC 60204-1: 1997, EN 60204-1: 1997, DIN EN 60204-1 (VDE 0113 part 1): 1998-11
Barcos (Militares)	submarinos, fragatas, buscaminas, guardacostas	IRDH265 o IRDH365 IRDH275 o IRDH375	ASTM F 1134-88 and F 1669M-96, Stannag BV30
Iluminación de emergencia	Edificios	bajo demanda	IEC 60364-5-56, DIN VDE 0108-1 (VDE 0108 part 1): 1989-10
Sistemas solares	Plantas fotovoltaicas	IRDH275 or IRDH375	IEC 60364-4-41, IEC 60364-7-712
Minería a cielo abierto	Sistemas de energía y de transporte	bajo demanda	DIN VDE 0168 (VDE 0168): 1992-01
Tráfico	Transrapid, ICE, señalización, vagones y tracción	IR5003 bajo demanda	DIN EN 61851-1, DIN EN 61851-2 (VDE 0122-1): 2001-11, DIN EN50122-1 (VDE 0115 part 3): 1997-12



Minería



Generación y distribución



Control de robots industriales

Su programa individual:

para la seguridad eléctrica - para cualquier exigencia - para cualquier aplicación

Desde hace más de 60 años vigilan los innovadores sistemas de medida y vigilancia de BENDER las redes eléctricas y avisan de situaciones críticas en muchos campos

- Redes de suministro en industria, vivienda y oficinas
- Máquinas e instalaciones de producción
- Generación y distribución
- Instalaciones de información y telecomunicación

Seguridad eléctrica para redes aisladas

- Vigilantes de aislamiento A-ISOMETER
- Localización de fallos EDS
- Vigilantes de fallos a tierra

Seguridad eléctrica para redes puestas a tierra

- Monitor de corriente diferencial RCM, RCMA
- Localizador de corriente diferencial RCMS
- Para corrientes alternas, pulsantes y continuas puras (multisensibles)

Alimentación de recintos de uso médico

- Módulos de vigilancia y conmutación MEDICS para recintos de uso médico según DIN VDE 0100-710: 2002-11 y IEC 60364-7-710: 2002-11
- Paneles de mando y alarma
- Cuadros de distribución
- Transformadores IT

Relés de medida y vigilancia

- de parámetros eléctricos: corriente, tensión, fases, frecuencia, etc.
- para aplicaciones especiales como minería, grupos electrógenos, robots de soldadura, instalaciones fotovoltaicas y mucho más

Soluciones de comunicación

- Interface para protocolos de comunicación standard (Profibus, Modbus), interface para Ethernet/TCP/IP
- Visualización de datos mediante Axeda Wizcon y ActiveX
- Comunicación mediante OPC

Tester

- para la seguridad eléctrica en consumidores en general y para equipos electromédicos
- de función de equipos electromédicos
- Software de gestión de equipos

Servicios

- Comprobación de función, compatibilidad electromagnética, calidad de la red
- Termografía eléctrica, puesta en marcha, pruebas de mantenimiento
- Comprobación, inspección y mantenimiento
- Modernización, visualización, formación
- Localización de fallos de aislamiento



Dipl.-Ing. W. Bender GmbH & Co. KG

Postfach 1161 • 35301 Grünberg • Germany

Londorfer Straße 65 • 35305 Grünberg • Germany

Tel.: +49(0)6401 / 807-0 • Fax: 807 259

E-Mail: info@bender-de.com • www.bender-de.com