

# Adapt CLAMPER



Adaptador de tomadas de dois pinos padrão NBR 14136 para tomadas de dois pinos do padrão universal.

- Função de protetor contra surtos transitórios incorporada;
- Pode ser utilizado tanto em 127 quanto em 220 Volts;
- Sinalização local de funcionamento da proteção através de LED;
- Instalação próxima do equipamento;
- Plugue de acordo com os requisitos da NBR 14136.



## Aplicações:

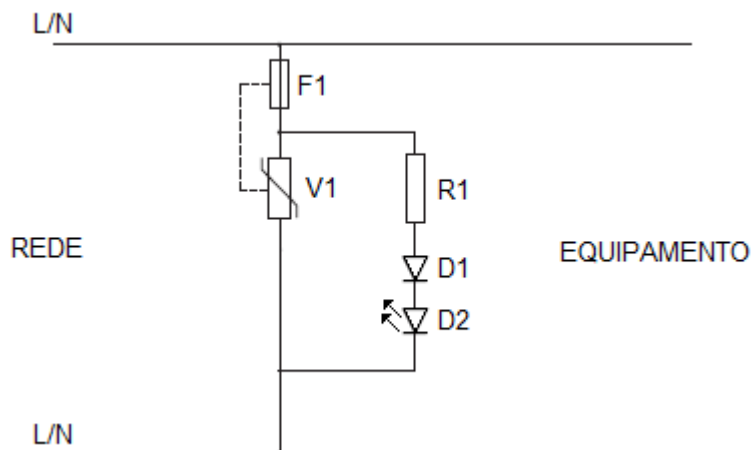
Conexão de equipamentos eletroeletrônicos que possuem plugues de dois pinos no padrão universal à tomadas de energia elétrica padrão NBR 14136.

Características Gerais	Unid.	Adapt CLAMPER
Normas aplicáveis	-	NBR IEC 61643-1 / UL 1449 / NBR 5410
Número de condutores protegidos	-	2
Nível de exposição	-	Moderado
Tempo de resposta	ns	< 25
Proteção térmica	-	Sim
Conexão de entrada	-	Plugue 2P 10 ampères (4 mm) padrão NBR 14136
Conexão de saída	-	Tomada 2PU 10 A 250 V (padrão universal)
Sinalização de proteção em serviço	-	LED Azul
Temperatura de operação	°C	-40 ... +80
Grau de proteção	IP	20
Invólucro	-	Caixa plástica injetada em material termoplástico não propagante à chama
Dimensões	mm	59 x 39 x 60,5

## Características específicas

Adapt CLAMPER	Máxima tensão de operação contínua		Tensão nominal	Corrente de carga nominal	Corrente de descarga máxima (8/20 µs) I <sub>max</sub>	Tensão de referência a 1 mA	Tensão de onda combinada	Nível de proteção	Peso
Modelo	U <sub>c</sub>		U <sub>n</sub>	I <sub>L</sub>	I <sub>max</sub>	U <sub>REF</sub>	U <sub>OC</sub>	U <sub>p</sub>	-
Adapt CLAMPER	AC	DC							
Adapt CLAMPER	275 V	350 V	127 / 220 V	10 A	4,5 kA	430 V	6 kV	1 kV	35 g

## Circuito Elétrico:



## Desenho Mecânico:

