

MP-R-ERCP (G)



Módulo Protector Regenerable para protección de equipamientos de telecomunicaciones conectados a la red de telefonía contra sobretensiones transitorias sobrecorriente y sobrecalentamiento.

- Protección serie auto-Regenerable.

Aplicación:

Para proteger a los equipamientos de telecomunicaciones contra sobretensión, sobrecalentamiento y sobrecorriente conducidas desde la red externa para acceso exclusivo a Servicio Telefonía Fija Conmutada - STFC.



El Módulo Protector MP-R-ERCP (G) protege los equipamientos de telecomunicaciones contra sobretensiones y también sobrecorriente conducidas desde la red externa.

Tiene tensión de disparo de $250V \pm 20\%$ y protección serie auto-regenerable.

El circuito de protección contra sobretensiones transitorias utiliza un dispositivo supresor a base de descargador de gas tripolar entre líneas y entre líneas y tierra. Los módulos son equipados con dispositivo de falla segura (fail-safe), que mantiene la línea en corto en el caso de fin de vida útil o accidentes eléctricos, (contacto accidental da red eléctrica CA en el cable telefónico), configurando la protección contra calentamiento.

El circuito de protección contra sobrecorrientes es constituido por 02 fusibles regenerables (resetable fuse) del tipo PTC (Positive Temperature Coeficient). En el caso de una sobrecorriente, habrá un aumento de la temperatura, elevando abruptamente la resistencia de los PTCs.

Cuando la corriente regresar a la normalidad y la temperatura bajar, los PTCs rehabilitan el circuito automáticamente. Esta característica de los PTCs contribuye para minimizar los costos de mantenimiento de los equipos, una vez que actuan como fusibles que vuelven a armarse y dispensan sustitución.

El invólucro (tapa cobertora) es inyectado en material termoplástico auto-extinguible (no propagante a llamas), de color negra, opcionalmente suministrado en otros colores.

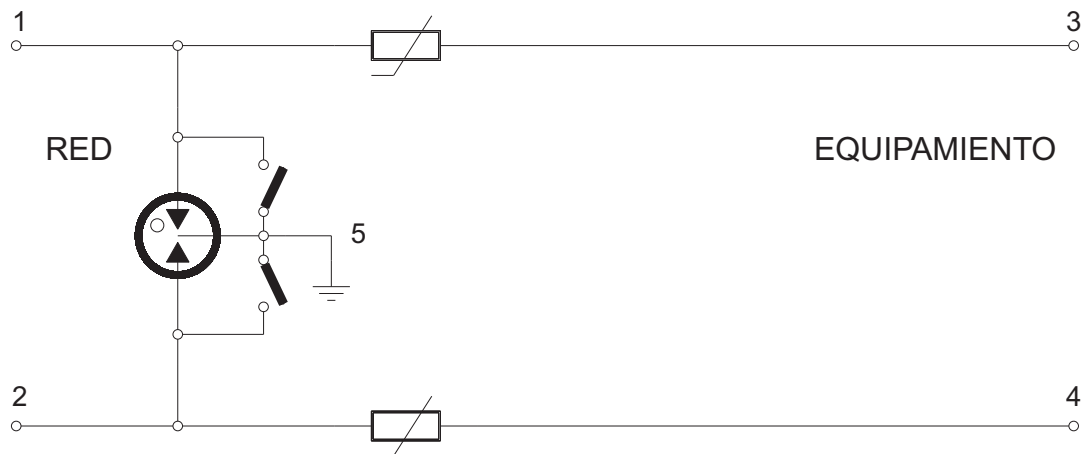
Además del modelo (ID), los módulos también reciben la identificación de la semana (XX) y año (YY) de fabricación.

Los módulos presentan 05 terminales, confeccionados en PCI, con baño de estaño: 02 para conexión de la red externa, 01 para tierra y otros 02 para la red interna.

La conexión eléctrica es realizada a través de conectores del tipo "Plug in" para bloques terminales compactos del tipo enchufe rápido.

Características Técnicas	Unid.	MP-R-ERCP (G)
Código Clamper	-	007343
Tecnología de protección	-	Descargador de gas (TDG) y Termistor PTC
Número de conductores protegidos	-	02 (dos)
Tiempo de respuesta típico	ns	100
Corriente de descarga máxima a $8/20\mu s - I_{max}$	kA	10
Tensión de referencia @ 1mA - U_{ref}	Vcc	$250 \pm 20\%$
Tensión de disparo @ $100V/\mu s - U_{res}$	Vcc	< 500
Tensión de disparo @ $1kV/\mu s - U_{so}$	Vcc	< 600
Tensión de Arco	V	< 35 ~
Capacitancia @ 1MHz	pF	< 1,5
Resistencia en serie	Ω	< 20
Resistencia de aislamiento	G Ω	> 1
Temperatura de operación	°C	-40 ... +70
Conexión	-	Tipo "Plug in" para bloques terminales compactos del tipo enchufe rápido
Grado de protección	-	IP 20
Carcasa	-	Caja plástica no propagante a llamas
Peso aproximado	g	6
Dimensiones	mm	49,7x13x9,4 (Altura x Anchura x Profundidad)

Circuito Eléctrico:



Dibujo Mecánico:

