

## 731.B.020

DPS Clase II (IEC 61.643-1) con conexión eléctrica a través de bornes a tornillos, utilizados para protección de equipos electro-electrónicos y electro-profesionales conectados a la red eléctrica.

### Aplicaciones

Protección de aparatos electro-electrónicos e electro-profesionales con conexión eléctrica a través de bornes a tornillo. Utilizados para protección de fuentes de alimentación de sistemas de telefonía y de cable TV, entre otros.

Los modelos 731.B.020 fueron desarrollados para proteger equipos conectados a la red eléctrica contra sobretensiones transitorias. Protección de aparatos electro-electrónicos e electro-profesionales con conexión eléctrica a través de bornes a tornillo. Utilizados para protección de fuentes de alimentación de sistemas de telefonía y de cable TV, entre otros.

El circuito de protección está constituido por dos etapas de protección con Varistor de Óxido Metálico (Metal Oxide Varistor – MOV) coordinadas en el tiempo a través de un inductor de baja dispersión de campo magnético asociado a un capacitor que proporciona atenuación en los modos común (longitudinal) y normal (transversal). Ese circuito es asociado a un dispositivo de seguridad que actúa por sobre corriente y sobre-temperatura, desconectando el DPS de la red en casos de fin de vida útil, disturbios arriba de su capacidad o accidentes en la red eléctrica.



Posee señalización local por medio de un LED bicolor en el protector contra sobretensiones que indica protección en funcionamiento (verde) o protección fuera de servicio (rojo), en cada etapa, cuando el mismo es sometido a las sobretensiones muy elevadas e frecuentes, arriba de su capacidad de absorción de energía.

La interfaz de entrada y salida de los cables se realiza por medio de prensacables que permiten una fácil instalación y aislación del gabinete que es de material termoplástico inyectado tipo ABS auto extinguido V0 para intemperie con grado de protección IP 55.

El circuito de protección contra sobre corrientes está constituido por un disyuntor debidamente dimensionado para proteger fuentes de alimentación que poseen elevada corriente de partida (in rush).

El disparo en cortocircuito se dimensiona para que ocurra entre 10 IN y 20 IN, o sea, entre 10 y 20 veces la corriente nominal.

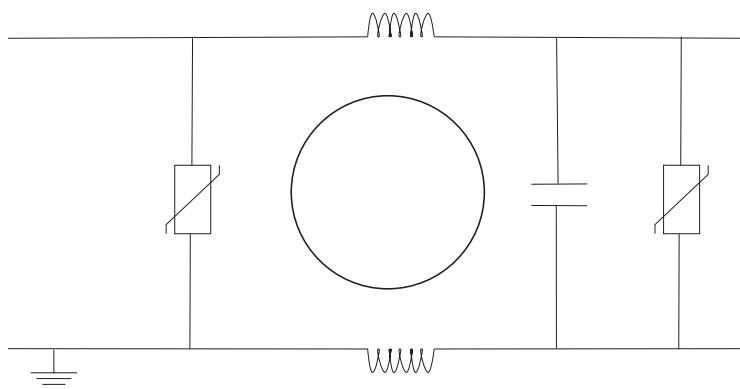
### Características de desempeño:

731.B.020	Máxima tensión de operación continua		Corriente máxima de servicio	Máxima corriente de pico a 8/20 $\mu$ s	Máxima energía absorbida em 10/1000 $\mu$ s	Tensión de referencia a 1 mA	Tensión residual a 100 A
Modelo	Uc		In	Imáx	Wmáx	Uref	Ures
	AC	DC					
731.B.020.127	175 V	225 V	20 A	48 kA	1.050 J	270 V	455 V
731.B.020.220	275 V	350 V	20 A	48 kA	1.610 J	430 V	710 V

## Características funcionales:

Características	Unid.	731.B.020	
Frecuencia	Hz	50 / 60	
Tecnología de protección	-	Varistor de Oxido de Zinc (MOV)	
Tiempo de respuesta	ns	25	
Señalización de protección en servicio	-	Local a través de LED	
Número de conductores protegidos	un.	1	
Temperatura de operación	° C	-35...+80	
Conexión de entrada y salida	mm <sup>2</sup>	4...25	
Conexión de Tierra	-	Conector tipo tornillo ranurado para cables de hasta 16 mm <sup>2</sup>	
Envoltorio	-	Caja de plástico inyectado de material termoplástico ABS V-0, protección UV	
Grado de protección	IP	55	
Dimensiones	mm	245 x 185 x 96	
Atenuación	dB	Modo normal	Modo común
		30 @ 19 kHz	30 @ 113 kHz

## Circuito eléctrico:



## Diseño mecánico:

