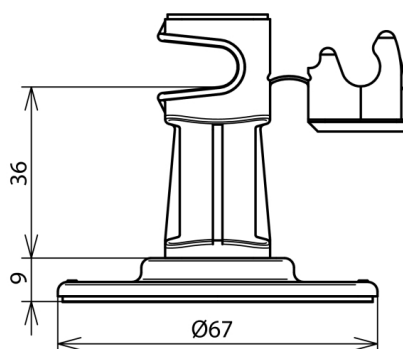


DLH DS 8 H36 KP67 K GR (297 110)



Fotografía no vinculante



Tipo art. no.	DLH DS 8 H36 KP67 K GR 297 110
Material de la placa protectora	plástico
Color de la placa protectora	gris
Material del soporte de conductores	plástico
Color del soporte de conductores	gris
Inserción del soporte de conductores Rd	8 mm
Modelo del soporte de conductores	DEHNSnap
Altura de construcción del soporte de conductores	36 mm
Rosca interior	M6
Guiado del conductor	suelto
Dimensiones	Ø 67 mm
Superficie para pegar	3000 mm ²
Resistencia a la extensión	1770 N
Resistencia al cizallamiento	1440 N
Peso	32 g
Número aduanero (Nomenclatura Combinada EU)	85389099
GTIN	4013364100886
UPE	50 unidad(es)

Queda reservado el derecho a introducir modificaciones, en cuanto a la redacción, contenidos técnicos e información relativa a medidas, pesos y materiales en función de los avances de la técnica. Las fotografías no son vinculantes.