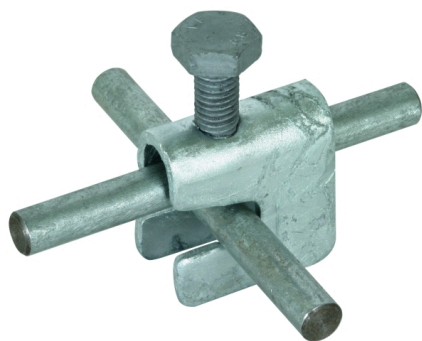
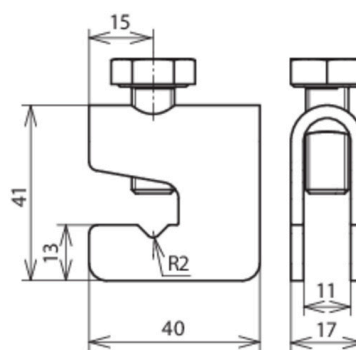


VK A UNI ST (308 025)



Fotografía no vinculante



Tipo art. no.	VK A UNI ST 308 025
Material	St/tZn
Margen de apriete Rd / Rd	(+) 6-10 / 6-10 mm
Margen de apriete Rd / pletina	(+) 6-10 / 30 mm
Margen de apriete pletina / pletina	(II) 30 / 30 mm
Tornillo	● M10 x 25 mm
Material tornillo	St/tZn
Norma	EN 62561-1
Corriente de cortocircuito (AC 50 Hz / DC) (1 s; ≤ 300 °C)	9 kA
Peso	100 g
Número aduanero (Nomenclatura Combinada EU)	85359000
GTIN	4013364035881
UPE	50 unidad(es)

Queda reservado el derecho a introducir modificaciones, en cuanto a la redacción, contenidos técnicos e información relativa a medidas, pesos y materiales en función de los avances de la técnica. Las fotografías no son vinculantes.