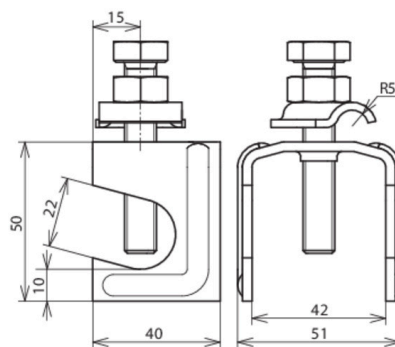


VK 6.22 FL40 KB6.10 BSB STBL (308 035)



Fotografía no vinculante



Arrangement:

Tipo art. no.	VK 6.22 FL40 KB6.10 BSB STBL 308 035
Material	St/desnudo
Margen de apriete Rd / Rd	(+//) 6-22 / 6-10 mm
Margen de apriete Rd / pletina	(+) 6-22 / 40 mm
Tornillo	● M10 x 60 mm
Material tornillo	St/desnudo
Capacidad de soportar corrientes de rayo (10/350 μs)	50 kA ^{*)}
Norma	EN 62561-1
Corriente de cortocircuito (AC 50 Hz / DC) (1 s; ≤ 300 °C)	1,0 kA
Peso	165 g
Número aduanero (Nomenclatura Combinada EU)	85359000
GTIN	4013364123472
UPE	25 unidad(es)

*) En cuanto a la asignación exacta por favor véase el certificado de prueba.

Queda reservado el derecho a introducir modificaciones, en cuanto a la redacción, contenidos técnicos e información relativa a medidas, pesos y materiales en función de los avances de la técnica. Las fotografías no son vinculantes.