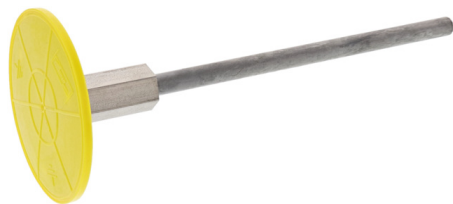
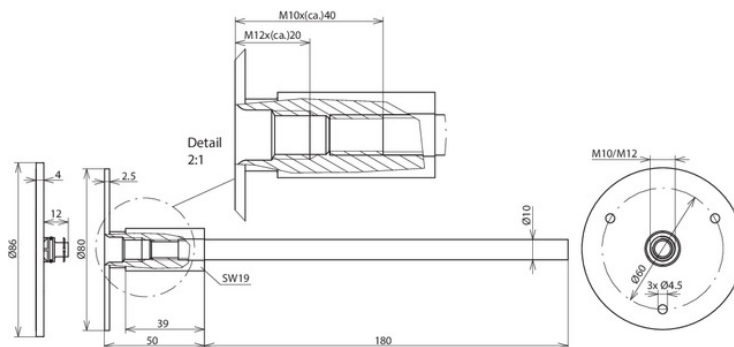


EFPM M10 12 V4A L230 STTZN (478 011)



Fotografía no vinculante



Tipo art. no.	EFPM M10 12 V4A L230 STTZN 478 011
Rosca de conexión	M10 / M12
Material de la placa	INOX (V4A)
Material número	1.4571 / 1.4404 / 1.4401
Material del eje	St/tZn
Placa de conexión Ø	80 mm
Dimensiones del eje de conexión (Ø / longitud)	10 / 180 mm
Corriente de cortocircuito (AC 50 Hz / DC) (1 s; ≤ 300 °C)	6,5 kA
Longitud mínima de los tornillos M10	35 mm (longitud de rosca 40 mm)
Longitud mínima de los tornillos M12	15 mm (longitud de rosca 20 mm)
Norma	EN 62561-1
Peso	301 g
Número aduanero (Nomenclatura Combinada EU)	85359000
GTIN	4013364033054
UPE	25 unidad(es)

Queda reservado el derecho a introducir modificaciones, en cuanto a la redacción, contenidos técnicos e información relativa a medidas, pesos y materiales en función de los avances de la técnica. Las fotografías no son vinculantes.