



LED HIGH BAY UFO CAMPANA UFO LED | **CLEAN**

COD. 331010

The luminaire is designed without dead corners to prevent dust accumulation. The surface material does not adsorb oil stains, dust, or other contaminants, making it easy to clean. It meets food industry hygiene requirements, reduces the risk of bacterial growth, and decreases cleaning and maintenance workload.

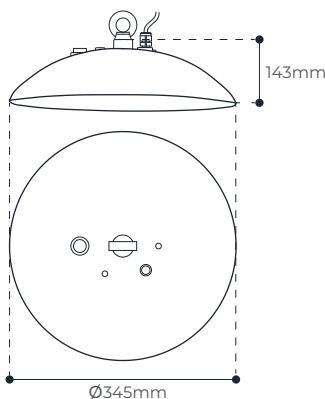
Luminaria diseñada sin esquinas muertas para evitar la acumulación de polvo. El material de la superficie no adsorbe manchas de aceite, polvo u otros contaminantes, haciendo que sea fácil de limpiar. Cumple con los requisitos de higiene de la industria alimentaria, reduce el riesgo de crecimiento bacteriano, y disminuye la carga de trabajo de limpieza y mantenimiento.



SPECIFICATIONS / ESPECIFICACIONES

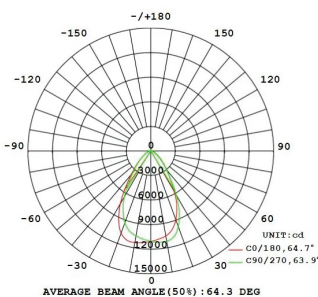
Power / Potencia	180W	Input voltage / Voltaje	120-277V AC 50/60Hz
Driver / Fuente controlador	Lifud	LED	SMD 2835
Efficiency / Eficiencia	150 LM/W	Origin of LED / Origen del LED	PHILIPS
CCT (color temperature)	5000K°	Optics lens / Lentes opticos	Polycarbonate UV / Polycarbonato UV
CRI	Ra≥80	Casing material / Material de carcasa	Aluminium / Aluminio
PF / FP	>0.95	Dimensions / Dimensiones	ø345*143mm
IK	IK09	SPD / Proteccion contra sobretensiones	6KV
Beam angle / Angulo	90°	Dimm / Dimerizable	NO
Working temperature / Temperatura de trabajo	-30°C ~ + 45°C	Life span / Vida util	50.000hrs
IP	IP66 / IP69K	Warranty / Garantia	5 years / 5 años
Net weight / Peso neto	2.8kg	Certification / Certificaciones	CE RoHS

DIMENSIONS / DIMENSIONES



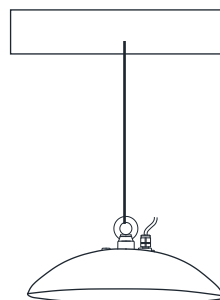
distribuido por MGI SA

PHOTOMETRY / FOTOMETRIA



MOUNTING / MONTAJE

• Chain suspension / suspencion con cadena o linga



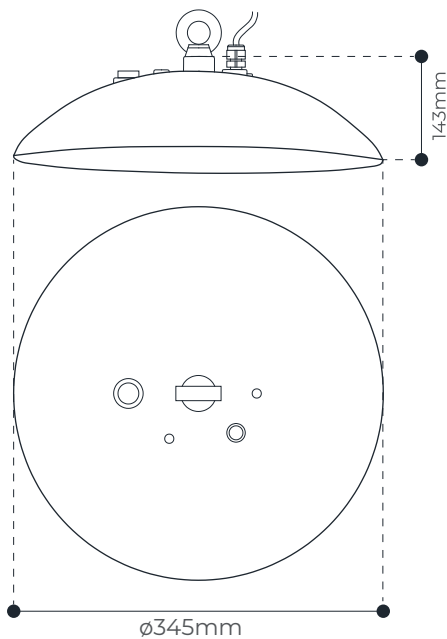
• U-bracket for mounting on wall or ceiling.
• Soporte en U para montaje en pared o techo.



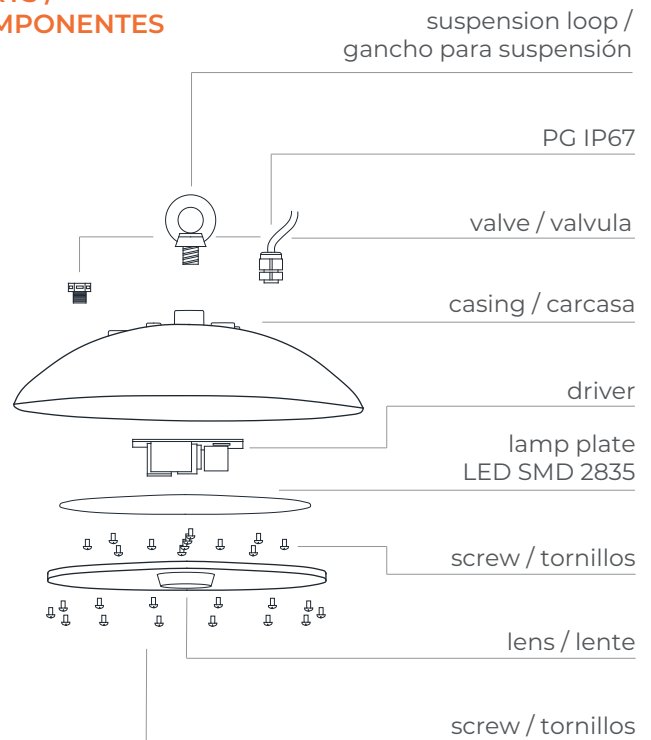
LED HIGH BAY UFO CAMPANA UFO LED | **CLEAN**

COD. 331010

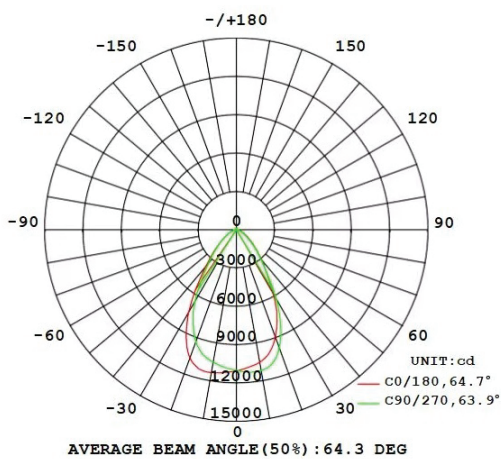
DIMENSIONS / DIMENSIONES



PARTS / COMPONENTES



PHOTOMETRY / FOTOMETRIA



IP69K

• IP69K is the highest Ingress Protection rating, ideal for rigorous cleaning in industries like food processing, medical, and chemical manufacturing where sanitation is critical, with the 'K' specifically denoting resistance to close-range, high-pressure steam cleaning.

• IP69K es la clasificación de protección de ingreso más alta, ideal para una limpieza rigurosa en industrias como procesamiento de alimentos, médica y fabricación de productos químicos donde la higiene es fundamental, y la "K" denota específicamente resistencia a la limpieza con vapor a alta presión y a corta distancia.

